

www.lg.com

 **注意事項**

- 使用30分鐘請休息10分鐘。
- 未滿2歲幼兒不看螢幕，2歲以上每天看螢幕不要超過1小時。

 **警告**

- 使用過度恐傷害視力。



* M B M 6 6 2 0 8 0 3 3 *

(2211-REV04)

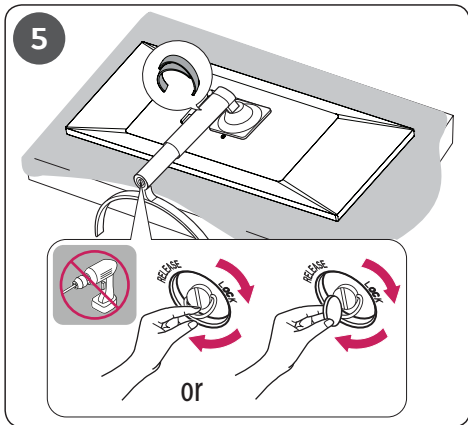
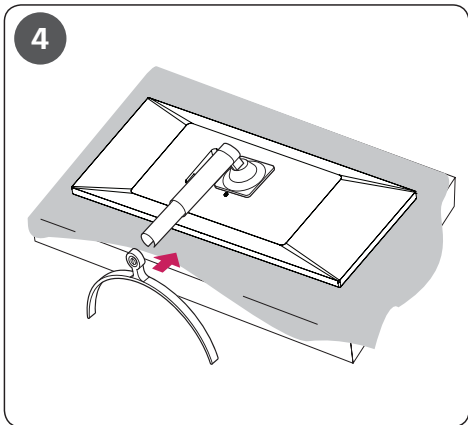
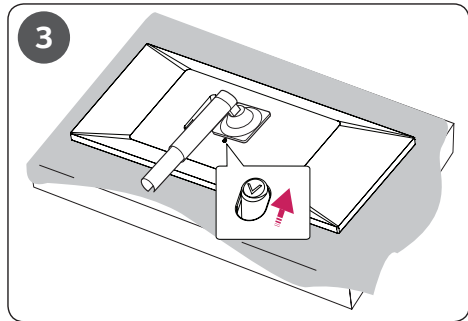
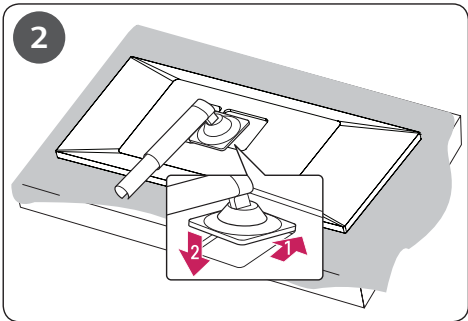
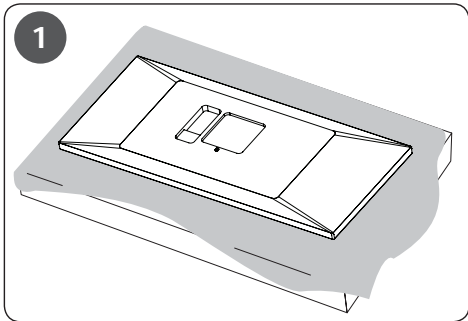
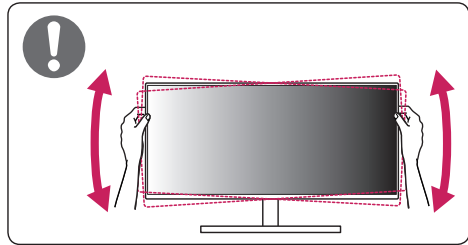
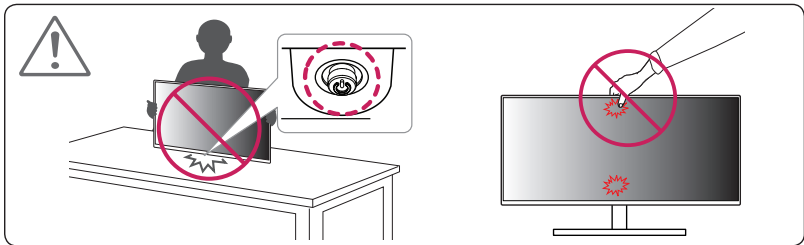


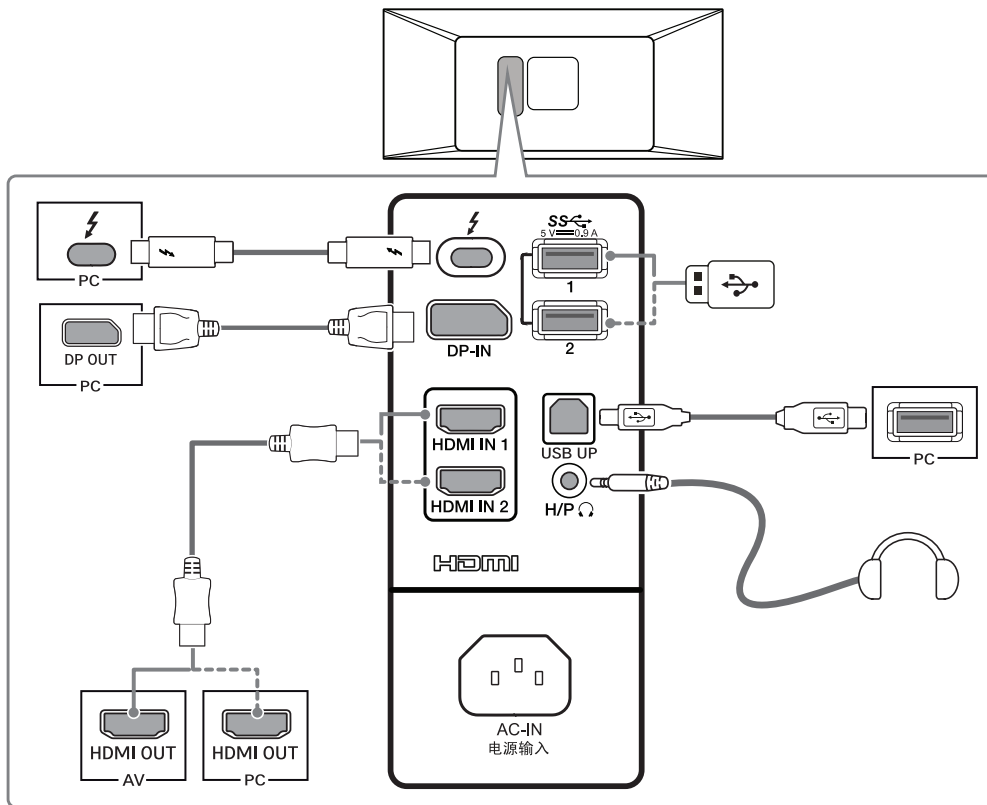
English	It is recommended that use the supplied components.
Français	Nous vous recommandons d'utiliser les composants fournis.
Español	Se recomienda utilizar los componentes suministrados.
Português	Recomenda-se a utilização dos componentes fornecidos.
Deutsch	Es wird empfohlen, die mitgelieferten Zubehörteile zu verwenden.
Česky	Doporučujeme, abyste používali dodané součásti.
Polski	Zaleca się korzystanie z części dostarczonych w zestawie.
Srpski	Preporučuje se korišćenje priloženih komponenti.
Slovenčina	Odporúča sa používať dodané komponenty.
Italiano	Si consiglia di utilizzare i componenti forniti.
Türkçe	Ürünle birlikte gelen bileşenleri kullanmanız tavsiye edilir.
Dansk	Det anbefales at du bruger de medfølgende komponenter.
Norsk	Vi anbefaler at du bruker komponentene som følger med.
Svenska	Vi rekommenderar att du använder de komponenter som medföljer.
Suomi	On suositeltavaa käyttää tuotteen mukana toimitettuja osia.
Română	Se recomandă utilizarea componentelor furnizate.
Русский	Рекомендуется использовать компоненты, входящие в комплект поставки.
Українська	Рекомендуємо використовувати компоненти з комплекту.
O'zbekcha	Taqdim qilingan komponentlardan foydalanish tavsiya qilinadi.
Tiếng Việt	Bạn nên sử dụng phụ kiện được cung cấp theo sản phẩm.
繁體中文	建議您使用隨附的元件。
	يوصى باستخدام المكونات المتوفرة.

العربية



English	Read OWNER'S MANUAL .
Français	Lire le document MANUEL D'UTILISATION .
Español	Leer MANUAL DE USUARIO .
Português	Consulte o MANUAL DE INSTRUÇÕES .
Deutsch	BENUTZERHANDBUCH lesen.
Česky	Přečtěte si část NÁVOD K OBSLUZE .
Polski	Przeczytaj INSTRUKCJA OBSŁUGI .
Srpski	Pročitajte KORISNIČKI PRIRUČNIK .
Slovenčina	Prečitajte si část POUŽÍVATELSKÁ PRÍRUČKA .
Italiano	Leggere MANUALE DELL'UTENTE .
Türkçe	KULANIM KILAVUZU bölümünü okuyun.
Dansk	Læs BRUGERVEJLEDNING .
Norsk	Les BRUKERHÅNDBOK .
Svenska	Läs ANVÄNDARHANDBOK .
Suomi	Lue KÄYTTÖOPAS .
Română	Citiți MANUALUL DE UTILIZARE .
Русский	Прочитайте РУКОВОДСТВО ПОЛЬЗОВАТЕЛЯ .
Українська	Прочитайте ПОСІБНИК КОРИСТУВАЧА .
O'zbekcha	FOYDALANUVCHI QO'LLANMASI ni o'qing.
Tiếng Việt	Đọc TÀI LIỆU HƯỚNG DẪN SỬ DỤNG .
繁體中文	請閱讀使用手冊。
	العربية اقرأ دليل المالك.





English

- Using a DVI to HDMI / DP (DisplayPort) to HDMI cable may cause compatibility issues.
- The USB port on the product functions as a USB hub.
- Make sure to use the supplied cable. Otherwise, this may cause the device to malfunction.
- Use the USB-C Cable (sold separately) for the PC that only supports the USB-C output.

Français

- L'utilisation d'un câble DVI à HDMI/DP (DisplayPort) à HDMI peut présenter des problèmes de compatibilité.
- Le port USB du produit fonctionne comme un concentrateur USB.
- Assurez-vous d'utiliser le câble fourni avec le produit. Le non-respect de cette consigne peut entraîner un dysfonctionnement du périphérique.
- Utilisez le câble USB-C (vendu séparément) pour le PC prenant uniquement en charge la sortie USB-C.



Español

- El uso de un cable de DVI a HDMI / DP (DisplayPort) a HDMI puede causar problemas de compatibilidad.
- El puerto USB en el producto funciona como un concentrador USB.
- Asegúrese de utilizar el cable suministrado con el producto. De lo contrario, puede provocar que el dispositivo no funcione correctamente.
- Utilice el cable USB-C (vendido por separado) para un PC que solo sea compatible con la salida USB-C.

Português

- A utilização de um cabo DVI para HDMI/DP (DisplayPort) para HDMI poderá causar problemas de compatibilidade.
- A porta USB do produto funciona como hub USB.
- Certifique-se de que utiliza o cabo fornecido com o produto. Caso contrário, poderá causar avarias no dispositivo.
- Utilize um cabo USB-C (vendido em separado) para um PC que apenas suporte a saída USB-C.

Deutsch

- Bei der Verwendung eines DVI-zu-HDMI-Kabels bzw. DP (DisplayPort)-zu-HDMI-Kabels kann es zu Kompatibilitätsproblemen kommen.
- Der USB-Anschluss am Gerät dient als USB-Hub.
- Stellen Sie sicher, dass Sie das mitgelieferte Kabel verwenden. Andernfalls kann es zu Fehlfunktionen kommen.
- Für PCs, die nur USB-C-Output unterstützen, müssen Sie ein USB-C-Kabel verwenden (muss separat erworben werden).

Česky

- Používání kabelu DVI do HDMI / DP (DisplayPort) do HDMI může vést k problémům s kompatibilitou.
- Port USB v rámci funkcí produktu je ve formě rozbočovače USB.
- Pokud používáte běžně dostupné kabely bez certifikace společnosti LG, nemusí obrazovka zobrazovat nebo může vznikat šum obrazu.
- V případě počítače, který podporuje pouze výstup USB-C, použijte kabel USB-C (prodává se samostatně).

Polski

- W przypadku korzystania z przewodu DVI-HDMI / DP (DisplayPort) - HDMI mogą występować problemy ze zgodnością.
- Port USB urządzenia działa jako koncentrator USB.
- Użyj przewodu dołączonego do produktu. W innym razie urządzenie może nie działać prawidłowo.
- W przypadku komputerów, które obsługują tylko sygnał z portu USB-C, należy skorzystać z kabla USB-C (do nabycia oddzielnie).

Srpski

- Korišćenje DVI na HDMI / DP (DisplayPort) na HDMI kabla može da izazove probleme sa kompatibilnošću.
- USB priključak na proizvodu funkcioniše kao USB čvorište.
- Obavezno koristite kabl koji je priložen uz proizvod. U suprotnom, to može dovesti do pogrešnog rada uređaja.
- Koristite USB-C kabl (prodaje se zasebno) za računar koji podržava samo USB-C izlaz.

Slovenčina

- Pri používaní kábla DVI do HDMI / DP (DisplayPort) do HDMI môže dôjsť k problémom s kompatibilitou.
- Port USB na produkte funguje ako rozbočovač USB.
- Dbajte na to, aby ste použili dodaný kábel produktu. Inak by mohlo dôjsť k poruche zariadenia.
- Kábel USB-C (predáva sa osobitne) použite len na PC, ktoré podporuje výstup rozhrania USB-C.

Italiano

- L'uso di un cavo da DVI a HDMI o da DP (DisplayPort) a HDMI potrebbe causare problemi di compatibilità.
- La porta USB situata sul prodotto funziona come un hub USB.
- Accertarsi di utilizzare il cavo del prodotto in dotazione. In caso contrario, potrebbe verificarsi un malfunzionamento del dispositivo.
- Utilizzare il cavo USB-C (venduto separatamente) per il PC che supporta solo l'uscita USB-C.

Türkçe

- DVI - HDMI / DP (DisplayPort) - HDMI kablosu kullanmak uyumluluk sorunlarına yol açabilir.
- Üründeki USB bağlantı noktası bir USB hub'ı olarak işlev görür.
- Ürünle birlikte verilen kablosunu kullandığınızdan emin olun. Aksi halde, bu durum cihazın arızalanmasına neden olabilir.
- USB-C kablosunu (ayrı olarak satılır) yalnızca USB-C çıkışını destekleyen PC'lerde kullanın.

Dansk

- Brug af et DVI til HDMI / DP (DisplayPort) til HDMI-kabel kan forårsage kompatibilitetsproblemer.
- USB-porten på produktet fungerer som en USB-hub.
- Sørg for at bruge det medfølgende kabel. I modsat fald kan det forårsage fejlfunktionalitet i enheden.
- Brug USB-C-kablet (sælges separat) til pc'er, der kun understøtter USB-C-udgangen.



Norsk

- Hvis du bruker en DVI til HDMI-kabel / DP (DisplayPort) til HDMI-kabel, kan det oppstå kompatibilitetsproblemer.
- USB-porten på produktet fungerer som en USB-hub.
- Sørg for at du bruker kabelen som følger med. Bruk av en annen kabel kan føre til funksjonsfeil i enheten.
- Bruk USB-C-kabelen (selges separat) for PC som bare støtter USB-C-utgangen.

Svenska

- Om du använder en DVI till HDMI-kabel eller en DP (DisplayPort) till HDMI-kabel kan det orsaka kompatibilitetsproblem.
- Produktens USB-port fungerar som en USB-hubb.
- Se till att använda den medföljande kabeln. Annars kan det hända att enheten inte fungerar som den ska.
- Använd USB-C-kabeln (säljs separat) för den dator som endast stöder USB-C-utgången.

Suomi

- DVI–HDMI- / DP (DisplayPort)–HDMI-kaapeli saattaa aiheuttaa yhteensopivuusongelmia.
- Tuotteen USB-portti toimii USB-keskittimenä.
- Käytä tuotteen mukana toimitettua johtoa. Muutoin tuote voi vahingoittua.
- Jos tietokone tukee vain USB-C-lähtöä, käytä USB-C-kaapelia (myydään erikseen).

Română

- Utilizarea unui cablu DVI - HDMI / DP (DisplayPort) - HDMI poate genera probleme de compatibilitate.
- Portul USB al produsului funcționează pe post de hub de rețea USB.
- Asigurați-vă că utilizați cablul furnizat. În caz contrar, aceasta ar putea cauza defectarea dispozitivului.
- Utilizați cablul USB-C (comercializat separat) pentru PC-ul care acceptă numai ieșirea USB-C.

Русский

- Использование кабеля DVI-HDMI / DP (DisplayPort)-HDMI может привести к возникновению проблем совместимости.
- Порт USB устройства выполняет функцию концентратора USB.
- Используйте кабели входящие в комплект поставки. В противном случае это может привести к сбою в работе устройства.
- Используйте кабель USB-C (продается отдельно) для подключения к ПК, на котором есть только выходной разъем USB-C.

Українська

- У разі використання кабелю DVI-HDMI чи DP (DisplayPort)-HDMI можуть виникати проблеми із сумісністю.
- Роз'єм USB на виробі працює як USB-концентратор.
- Обов'язково використовуйте кабелі, що постачаються разом із виробом. Нехтування цією вимогою може призвести до несправності пристрою.
- Використовуйте кабель USB-C (продається окремо) для підключення до ПК, на якому є лише вихідний роз'єм USB-C.

O'zbekcha

- DVI-dan HDMI-ga / DP-dan (DisplayPort) HDMI-ga kabelidan foydalanish moslik muammolarini keltirib chiqarishi mumkin.
- Mahsulotdagi USB porti USB xabi kabi ishlaydi.
- Albatta birga berilgan kabelidan foydalaning. Aks holda bu qurilmaning noto'g'ri ishlashiga olib kelishi mumkin.
- Faqat USB-C chiqishini qo'llab-quvvatlaydigan ShK uchun USB-C kabeldan foydalaning (alohida sotiladi).

Tiếng Việt

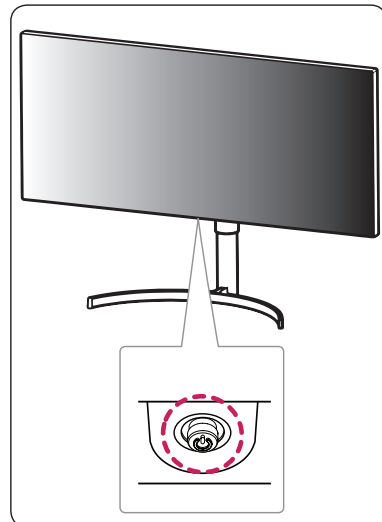
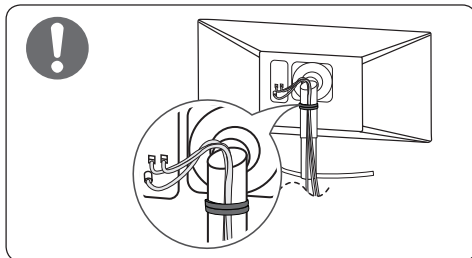
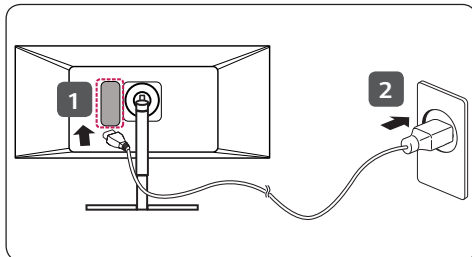
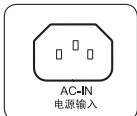
- Sử dụng cáp chuyển đổi tín hiệu từ DVI sang HDMI hoặc từ DP (DisplayPort) sang HDMI có thể gây ra các vấn đề không tương thích giữa các thiết bị.
- Cổng USB trên sản phẩm này hoạt động như một USB hub.
- Vui lòng sử dụng cáp được cung cấp kèm theo sản phẩm. Nếu không, thiết bị có thể không hoạt động.
- Vui lòng sử dụng cáp USB-C (được bán riêng) dành cho các máy tính PC chỉ hỗ trợ đầu ra USB-C.

繁體中文

- 使用 DVI 轉 HDMI / DP(DisplayPort) 轉 HDMI 傳輸線可能會導致相容性問題。
- 本產品上的 USB 連接埠功能如同 USB 集線器。
- 請務必使用產品隨附的傳輸線。否則可能會導致裝置故障。
- USB-C 傳輸功能僅支援具備 USB-C 傳輸功能的電腦使用(USB-C 傳輸線另售)。

- قد يؤدي استخدام كبل تحويل DVI إلى HDMI / DP (DisplayPort) إلى HDMI إلى حدوث مشاكل في التوافق.
- يعمل منفذ USB على المنتج كـ موزع USB.
- احرص على استخدام الكبل المتوفر. وإلا فقد يتسبب ذلك بعطل في الجهاز.
- استخدم كبل USB-C (يباع بشكل منفصل) للكمبيوتر الذي يدعم مخرج USB-C فقط.

العربية



限用物質含有情況標示聲明書

設備名稱：LED顯示器 · 型號（型式）：

單元	限用物質及其化學符號					
	鉛 (Pb)	汞 (Hg)	鎘 (Cd)	六價鉻 (Cr ⁺⁶)	多溴聯苯 (PBB)	多溴二苯醚 (PBDE)
電路板	—	○	○	○	○	○
外殼	○	○	○	○	○	○
金屬支架	—	○	○	○	○	○
玻璃面板	—	○	○	○	○	○
配件(例：纜線)	—	○	○	○	○	○

備考1. “○” 係指該項限用物質之百分比含量未超出百分比含量基準值。

備考2. “—” 係指該項限用物質為排除項目。