

# FlexScan® EV2450 / EV2455

Color LCD Monitor  
LCD-Farbmonitor  
Moniteur couleur LCD  
Цветной ЖКД-монитор  
彩色液晶显示器

## Setup Guide

**Important** Please read PRECAUTIONS, this Setup Guide and the User's Manual stored on the CD-ROM carefully to familiarize yourself with safe and effective usage. Please retain this guide for future reference.



- For details such as screen adjustments or settings, see the User's Manual on the EIZO LCD Utility Disk (CD-ROM).

## Installationsanleitung

**Wichtig** Lesen Sie die VORSICHTSMASSNAHMEN, diese Installationsanleitung und das Benutzerhandbuch (auf der CD-ROM) aufmerksam durch, um sich mit der sicheren und effizienten Bedienung vertraut zu machen. Bewahren Sie diese Anleitung zum späteren Nachschlagen auf.



- Informationen zu den Einstellungen des Bildschirms finden Sie im Benutzerhandbuch auf der EIZO LCD Utility Disk (CD-ROM).

## Guide d'installation

**Important** Veuillez lire attentivement les PRECAUTIONS, ce Guide d'installation ainsi que le Manuel d'utilisation inclus sur le CD-ROM, afin de vous familiariser avec ce produit et de l'utiliser efficacement et en toute sécurité. Veuillez conserver ce guide pour référence ultérieure.



- Pour plus de détails concernant les réglages de l'écran, reportez-vous au manuel d'utilisation inclus dans le disque utilitaire « EIZO LCD Utility Disk » (CD-ROM).

## Руководство по установке

**Важно!** Внимательно прочитайте МЕРЫ ПРЕДОСТОРОЖНОСТИ, настоящее Руководство по установке и Руководство пользователя на компакт-диске и ознакомьтесь с правилами безопасной и эффективной эксплуатации.



- Подробная информация по регулировке изображения или параметрам содержится в Руководстве пользователя на диске EIZO LCD Utility Disk (CD-ROM).

## 设定指南

**重要事项** 请仔细阅读存储在光盘上的用户手册、本设定指南和预防措施，掌握如何安全、有效地使用本产品。请保留本指南，以便今后参考。



- 有关屏幕调整或设置等的详细信息，请参见 EIZO LCD Utility Disk (CD-ROM) 中的用户手册。



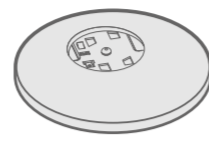
Copyright © 2014 EIZO Corporation All rights reserved.

2nd Edition-August, 2014 Printed in Japan.  
00N01.883B1  
(U.M-SUGEV2450-5)

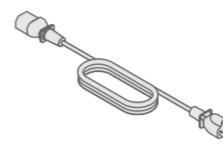
## 1 Package Contents / Verpackungsinhalt / Contenu de l'emballage / Содержимое упаковки / 打包内容



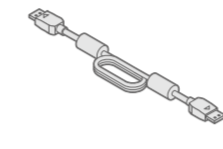
- Monitor
- Monitor
- Moniteur
- Монитор
- 显示器



- Stand base
- Socket des Standfußes
- Base du pied
- Основание стойки
- 支架底座



- Power cord
- Netzkabel
- Cordon d'alimentation
- Кабель питания
- 电源线



(PP200 (DP-DP))

- Digital signal cable
- Digitales Signalkabel
- Câble de signal numérique
- Цифровой сигнальный кабель
- 数字信号电缆



(UU200SS (USB 3.0))

- EIZO USB cable
- EIZO USB-Kabel
- Câble USB EIZO
- Кабель USB EIZO
- EIZO USB 电缆



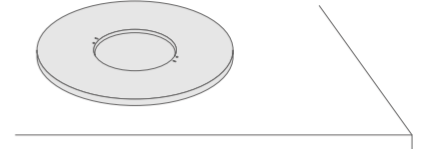
- PRECAUTIONS, Setup Guide
- VORSICHTSMASSNAHMEN, Installationsanleitung
- PRECAUTIONS, Guide d'installation
- МЕРЫ ПРЕДОСТОРОЖНОСТИ, Руководство по установке
- 预防措施, 设定指南



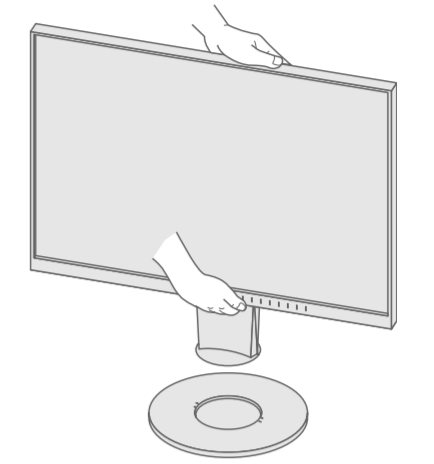
- EIZO LCD Utility Disk

## 2 Stand Assembly / Standfuß montieren / Montage sur pied / Стойка в сборе / 安装支架

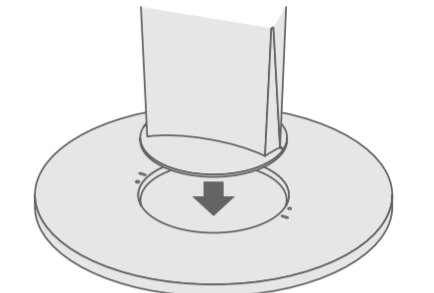
**1** Take the stand base out of the packaging box and place it on a stable and flat surface.  
Entnehmen Sie den Sockel des Standfußes aus der Verpackung und stellen Sie ihn auf eine ebene, stabile Unterlage.  
Retirez la base du pied de son emballage et positionnez-la sur une surface plane et stable.  
Выньте основание опоры из упаковочного ящика и разместите его на стабильной и плоской поверхности.  
从箱子中取出支架底座，将其放置于平稳台面。



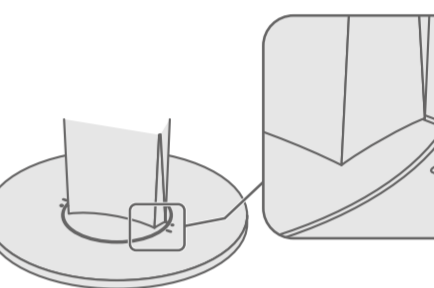
**2**



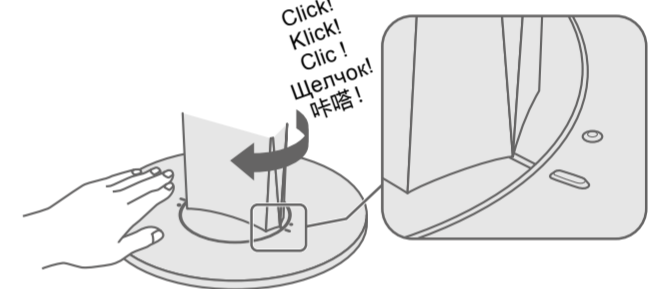
**3**



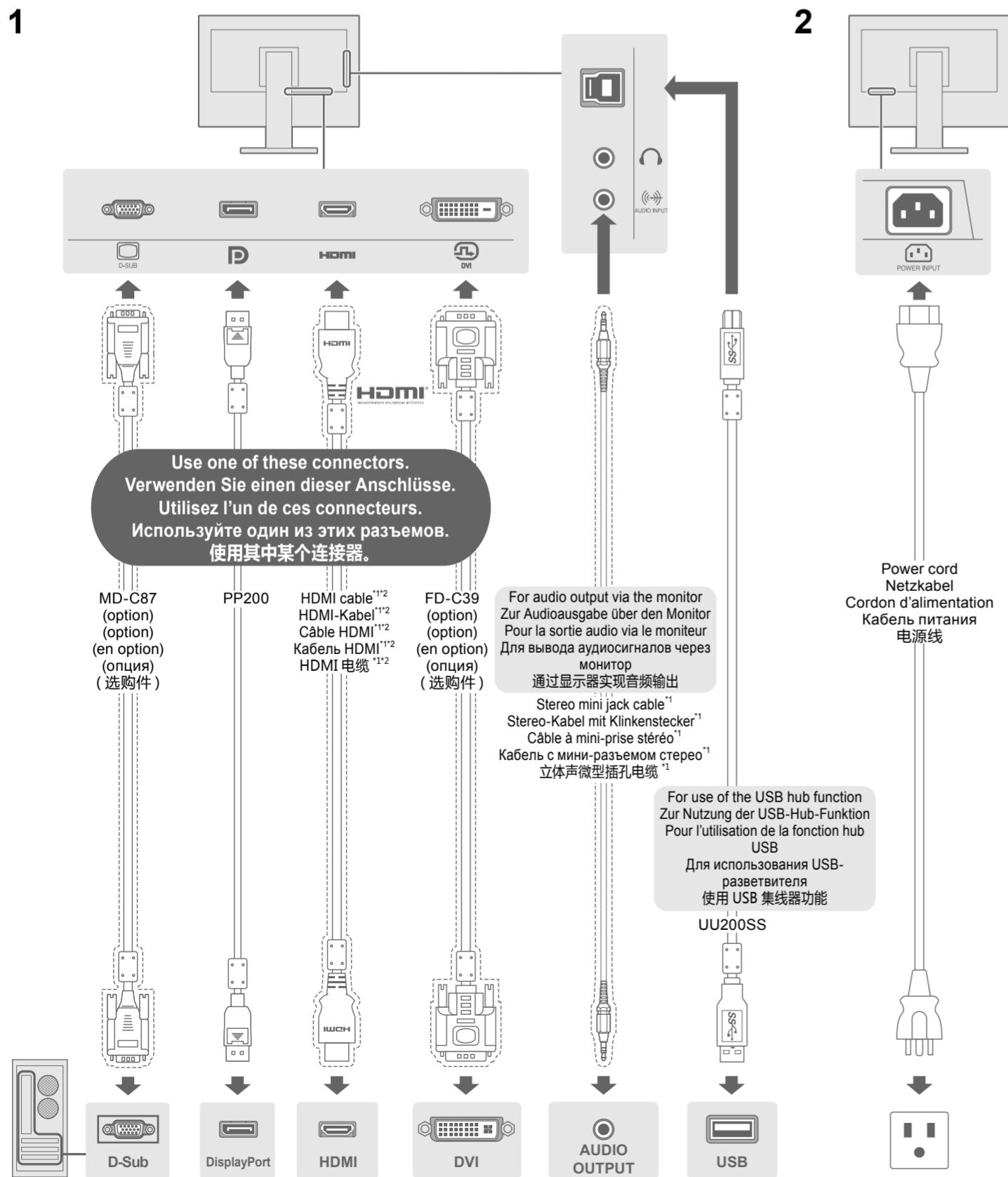
**4**



**5**



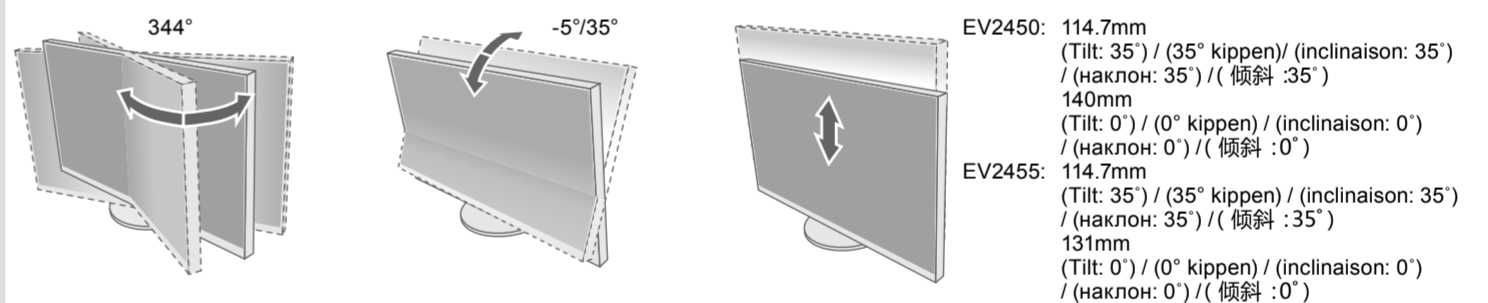
## 3 Connections / Anschließen / Branchements / Соединения / 连接



\*1 Commercially available product  
\*1 im Handel erhältliches Produkt  
\*1 produit disponible dans le commerce  
\*1 Доступное в продаже изделие  
\*1 可购买商品

\*2 Use a product able to handle High Speed.  
\*2 Verwenden Sie ein High Speed-fähiges Produkt.  
\*2 Utilisez un produit capable de gérer High Speed.  
\*2 Используйте высокоскоростное изделие.  
\*2 使用能处理 High Speed 的产品。

## 4 Angle and Height Adjustment / Neigungs- und Höhenverstellung / Réglage de l'angle et de la hauteur / Регулировка высоты и угла наклона / 角度和高度调整



### Using the Monitor in the Portrait Display Position

Raise the screen to the highest position, tilt it upward, and then rotate it left or right by 90°.

### Verwendung des Monitors in der Hochformat-Anzeigeposition

Bewegen Sie den Bildschirm in die höchste Position, neigen Sie ihn nach oben und drehen Sie ihn dann um 90° nach rechts oder links.

### Utilisation du moniteur dans la position d'affichage portrait

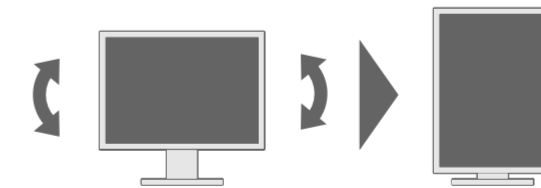
Soulevez l'écran jusqu'à la position la plus haute, inclinez-le vers le haut, puis pivotez-le de 90° vers la gauche ou la droite.

### Используя монитор в позиции отображения портрета

Поднимите экран на самую высокую позицию, наклоните его вперед, затем поверните влево или вправо на 90°.

### 显示器以纵向显示位置使用

将屏幕升至最高位置并向上倾斜，然后向左或向右旋转 90°。



**Note** • A graphics board that supports portrait display and configuration of settings are required. Refer to the User's Manual of the graphics board for details.

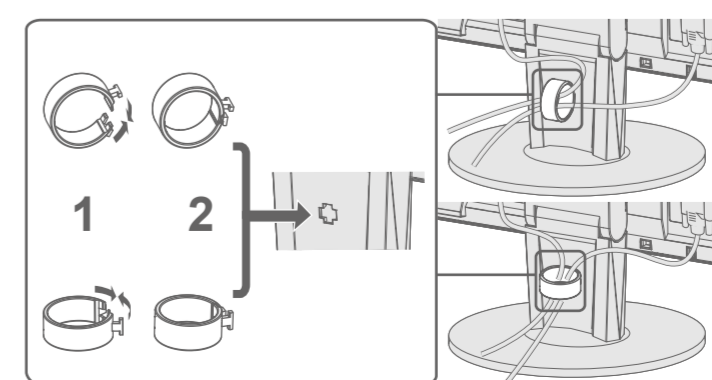
**Hinweis** • Eine Grafikkarte, die die Hochformatanzeige unterstützt, und die Konfiguration bestimmter Parameter sind erforderlich. Für weitere Informationen hierzu siehe das Benutzerhandbuch der Grafikkarte.

**Remarque** • Une carte vidéo prenant en charge l'affichage portrait et la configuration de certains paramètres sont requis. Reportez-vous au manuel d'utilisation de la carte vidéo pour plus d'informations.

**Примечание** • Необходима графическая плата, которая поддерживает отображение портрета, и конфигурации настроек. Для получения дополнительной информации обратитесь к руководству пользователя.

**注** • 需要支持纵向显示的显卡并进行相应设定。请参照显卡用户手册了解详情。

## 5 Bundling Cables / Kabelbündelung / Faisceau des câbles / Вязка кабелей / 捆绑电缆



## 6 Screen Display / Bildschirmanzeige / Affichage à l'écran / Отображение экрана / 屏幕显示

**1**

(Factory Preset: On)  
(Werkseinstellung: Ein)  
(Réglage de fabrication: marche)  
(Заводские настройки: «On»)  
(恢复出厂设置: 开启)

**2**

**3**

ON  
EIN  
MARCHÉ  
ВКЛ  
开

**Recommended Resolution**  
**Empfohlene Auflösung**  
**Résolution conseillée**  
**Рекомендуемое разрешение**  
**推荐分辨率**

EV2450  
1920×1080  
EV2455  
1920×1200

## 7 Language / Sprache / Langue / Язык / 语言

**1**

**2**

**3**

**4**

**5**

- 5 -

## ● No-Picture Problem

If no picture is displayed on the monitor even after the following remedial action is taken, contact your local EIZO representative.

Problems	Possible cause and remedy	Problems	Possible cause and remedy
Power indicator does not light.	<ul style="list-style-type: none"> <li>Check whether the power cord is connected properly.</li> <li>Turn the main power switch on.</li> <li>Touch <b>⏻</b>.</li> <li>Turn off the main power, and then turn it on again a few minutes later.</li> </ul>	Power indicator is lighting orange.	<ul style="list-style-type: none"> <li>3. Select "Compatibility Mode".</li> <li>4. Select "On".</li> <li>5. Select "Apply" and then <b>  ENTER  </b>.</li> <li>6. Reboot the PC.</li> </ul>
Power indicator is lighting white.	<ul style="list-style-type: none"> <li>Increase "Brightness", "Contrast" and/or "Gain" in the Setting menu.</li> </ul>	Power indicator is flashing orange.	<ul style="list-style-type: none"> <li>The device that is connected using DisplayPort has a problem. Solve the problem, turn off the monitor, and then turn it on again. Refer to the User's Manual of the output device for further details.</li> </ul>
No picture	<ul style="list-style-type: none"> <li>Switch the input signal.</li> <li>Operate the mouse or keyboard.</li> <li>Check whether the PC is turned on.</li> <li>Depending on the PC and graphics board, the input signal is not detected and the monitor does not recover from the power saving mode. If the screen is not displayed even after moving the mouse or pressing any key on the keyboard, execute the following procedure. The problem may be improved.                     <ol style="list-style-type: none"> <li>Touch <b>⏻</b> to turn off the monitor.</li> <li>While touching the leftmost switch, touch <b>⏻</b> for more than 2 seconds.</li> </ol>                     The "Administrator Settings" menu appears.                 </li> </ul>	The message appears.	<ul style="list-style-type: none"> <li>The message shows that the input signal is out of the specified range.</li> <li>Check whether the PC is configured to meet the resolution and vertical scan frequency requirements of the monitor.</li> <li>Reboot the PC.</li> <li>Select an appropriate setting using the graphics board's utility. Refer to the manual of the graphics board for details.</li> </ul>



If any problems occur after displaying the screen, refer to "Chapter 5 Troubleshooting" in the User's Manual on the CD-ROM.

## ● Problem: Kein Bild

Wird auch nach dem Durchführen der nachfolgend vorgeschlagenen Lösungen kein Bild angezeigt, wenden Sie sich bitte an Ihren lokalen EIZO-Handelsvertreter.

Probleme	Mögliche Ursache und Lösung	Probleme	Mögliche Ursache und Lösung
Die Stromanzeige leuchtet nicht.	<ul style="list-style-type: none"> <li>Prüfen Sie, ob das Netzkabel ordnungsgemäß angeschlossen ist.</li> <li>Schalten Sie den Hauptnetz-Schalter ein.</li> <li>Berühren Sie <b>⏻</b>.</li> <li>Schalten Sie das Hauptnetz aus und einige Minuten später wieder ein.</li> </ul>	Die Stromanzeige leuchtet orange.	<ol style="list-style-type: none"> <li>Berühren Sie <b>⏻</b> länger als 2 Sekunden, während Sie gleichzeitig den Schalter ganz links berühren.</li> <li>Das Menü „Administrator Settings“ wird angezeigt.</li> <li>Wählen Sie „Compatibility Mode“.</li> <li>Wählen Sie „On“.</li> <li>Wählen Sie „Apply“ und dann <b>  ENTER  </b>.</li> <li>Starten Sie den PC neu.</li> </ol>
Die Stromanzeige leuchtet weiß.	<ul style="list-style-type: none"> <li>Erhöhen Sie im Einstellungs Menü die Werte für „Helligkeit“, „Kontrast“ und/oder „Gain-Einstellung“.</li> </ul>	Die Stromanzeige blinkt orange.	<ul style="list-style-type: none"> <li>Es besteht eventuell ein Problem bei der DisplayPort-Verbindung. Beheben Sie das Problem, schalten Sie den Monitor aus und dann wieder ein. Schlagen Sie im Benutzerhandbuch des Ausgabegerätes für weitere Details nach.</li> </ul>
Die Stromanzeige leuchtet orange.	<ul style="list-style-type: none"> <li>Wechseln Sie das Eingangssignal.</li> <li>Bedienen Sie die Maus oder die Tastatur.</li> <li>Prüfen Sie, ob der Computer eingeschaltet ist.</li> <li>Je nach dem PC und der Grafikkarte kann das Eingangssignal möglicherweise nicht erkannt werden, und der Monitor schaltet nicht aus dem Energiesparmodus zurück. Wenn das Bildschirmbild auch nicht angezeigt wird, nachdem die Maus bewegt wurde oder eine Taste auf der Tastatur gedrückt wurde, führen Sie folgende Schritte aus. Das Problem wird möglicherweise behoben.                     <ol style="list-style-type: none"> <li>Berühren Sie <b>⏻</b>, um den Monitor auszuschalten.</li> </ol> </li> </ul>	Diese Meldung wird angezeigt.	<ul style="list-style-type: none"> <li>Diese Meldung zeigt an, dass sich das Eingangssignal außerhalb des angegebenen Frequenzbereichs befindet.</li> <li>Prüfen Sie, ob der PC so konfiguriert ist, dass er die Anforderungen für die Auflösung und vertikale Abtastfrequenz des Monitors erfüllt.</li> <li>Starten Sie den PC neu.</li> <li>Wählen Sie mithilfe des zur Grafikkarte gehörenden Dienstprogramms eine geeignete Einstellung. Weitere Informationen hierzu entnehmen Sie dem Handbuch der Grafikkarte.</li> </ul>



Bei Problemen nach der Anzeige des Bildschirms konsultieren Sie „Kapitel 5 Fehlerbeseitigung“ des auf CD-ROM mitgelieferten Benutzerhandbuchs.

- 6 -

## ● Problème de non-affichage d'images

Si aucune image ne s'affiche sur le moniteur même après avoir utilisé les solutions suivantes, contactez votre représentant local EIZO.

Problème	Cause possible et solution	Problème	Cause possible et solution
Le témoin de fonctionnement ne s'allume pas.	<ul style="list-style-type: none"> <li>Vérifiez que le cordon d'alimentation est correctement branché.</li> <li>Activez le commutateur d'alimentation principal.</li> <li>Touchez <b>⏻</b>.</li> <li>Coupez l'alimentation du moniteur, puis rétablissez-la quelques minutes plus tard.</li> </ul>	Le témoin de fonctionnement s'allume en orange.	<ol style="list-style-type: none"> <li>Sélectionnez « Compatibility Mode ».</li> <li>Sélectionnez « On ».</li> <li>Sélectionnez « Apply », puis <b>  ENTER  </b>.</li> <li>Redémarrez l'ordinateur.</li> </ol>
Le témoin de fonctionnement s'allume en blanc.	<ul style="list-style-type: none"> <li>Augmentez les valeurs de « Luminosité », « Contraste », et/ou « Gain » dans le menu réglage.</li> </ul>	Le témoin de fonctionnement clignote en orange.	<ul style="list-style-type: none"> <li>Le périphérique qui utilise la connexion DisplayPort a rencontré un problème. Résolvez le problème, éteignez le moniteur, puis allumez-le de nouveau. Reportez-vous au manuel d'utilisation du périphérique de sortie pour plus d'informations.</li> </ul>
Aucune image	<ul style="list-style-type: none"> <li>Commuter le signal d'entrée.</li> <li>Appuyez sur une touche du clavier ou faites bouger la souris.</li> <li>Vérifiez si l'ordinateur est sous tension.</li> <li>En fonction du PC et de la carte graphique, le signal d'entrée n'est pas détecté et le moniteur ne récupère pas du mode économie d'énergie.</li> <li>Si l'écran n'est pas affiché même après le déplacement de la souris ou la pression d'une touche du clavier, exécutez la procédure suivante. Le problème pourrait être résolu.                     <ol style="list-style-type: none"> <li>Touchez <b>⏻</b> pour mettre le moniteur hors tension.</li> <li>Touchez <b>⏻</b> pendant plus de 2 secondes tout en touchant le commutateur le plus à gauche.</li> </ol>                     Le menu « Administrator Settings » apparaît.                 </li> </ul>	Ce message s'affiche lorsque le signal n'entre pas correctement, même si le moniteur fonctionne correctement.	<ul style="list-style-type: none"> <li>Le message indique que le signal d'entrée est en dehors de la plage spécifiée.</li> <li>Vérifiez que l'ordinateur est configuré de façon à correspondre aux besoins du moniteur en matière de résolution et de fréquence de balayage vertical.</li> <li>Redémarrez l'ordinateur.</li> <li>Sélectionnez un réglage approprié à l'aide de l'utilitaire de la carte vidéo. Consultez le manuel de la carte vidéo pour plus d'informations.</li> </ul>



En cas de problèmes survenant après l'affichage à l'écran, veuillez vous reporter au « Chapitre 5 Dépannage » du manuel d'utilisation sur le CD-ROM.

## ● Отсутствует изображение на экране

Если проблема не будет устранена, несмотря на выполнение предлагаемых действий, обратитесь к местному представителю EIZO.

Неисправность	Причина и действия по устранению	Неисправность	Причина и действия по устранению
Индикатор питания не горит.	<ul style="list-style-type: none"> <li>Проверьте правильность подключения шнура питания.</li> <li>Включите выключатель основного питания.</li> <li>Прикоснитесь <b>⏻</b>.</li> <li>Выключите основное питание, затем снова включите его через несколько минут.</li> </ul>	Индикатор питания горит оранжевым цветом.	<ol style="list-style-type: none"> <li>Выберите «Compatibility Mode».</li> <li>Выберите «On».</li> <li>Выберите «Apply» и выберите <b>  ENTER  </b>.</li> <li>Перезагрузите PC.</li> </ol>
Индикатор питания горит белым светом.	<ul style="list-style-type: none"> <li>Увеличьте «Brightness», «Contrast», или «Gain» в меню настройки.</li> </ul>	Отсутствует изображение	<ul style="list-style-type: none"> <li>Неисправность связана с устройством, подключенным через DisplayPort. Устраните неисправность, выключите монитор и затем снова включите его. Для получения дополнительной информации обратитесь к Руководству пользователя устройства вывода.</li> </ul>
Отсутствует изображение	<ul style="list-style-type: none"> <li>Переключите входной сигнал.</li> <li>Выполните какую-либо операцию с мышью или клавиатурой.</li> <li>Убедитесь, что компьютер включен.</li> <li>В зависимости от используемого PC и видеокарты входной сигнал не регистрируется, и монитор не выходит из режима энергосбережения. Если на экране не появляется изображение даже после того, как вы подвигали мышью или нажали любую кнопку на клавиатуре, выполните следующие инструкции. Неисправность можно устранить.                     <ol style="list-style-type: none"> <li>Прикоснитесь <b>⏻</b>, чтобы выключить монитор.</li> <li>Прикоснувшись на левый выключатель, прикоснитесь <b>⏻</b> и удерживайте на протяжении более 2 секунд.</li> </ol>                     Появится меню «Administrator Settings».                 </li> </ul>	Это сообщение появляется в случае некорректного сигнала, даже если монитор исправен.	<ul style="list-style-type: none"> <li>Данное сообщение означает, что входной сигнал находится за пределами указанного диапазона.</li> <li>Убедитесь, что PC сконфигурирован в соответствии с требованиями к разрешению и частоте вертикальной развертки монитора.</li> <li>Перезагрузите PC.</li> <li>Выберите требуемую настройку, используя служебную программу видеокарты. Для получения дополнительной информации обратитесь к Руководству по видеокarte.</li> </ul>



При каких-либо неполадках после включения экрана следует обратиться к «Главе 5 Поиск и устранение неисправностей» в Руководстве пользователя (на CD-ROM).

- 7 -

## ● 无图片的问题

若已使用建议的修正方法后仍然无画面显示, 请与您当地 EIZO 的代表联系。

问题	可能的原因和解决办法	问题	可能的原因和解决办法
电源指示灯不亮。	<ul style="list-style-type: none"> <li>检查电源线连接是否正确。</li> <li>接通主电源开关。</li> <li>触摸 <b>⏻</b>。</li> <li>切断主电源, 几分钟后再接电。</li> </ul>	电源指示灯呈橙色。	<ol style="list-style-type: none"> <li>选择 "Compatibility Mode"。</li> <li>选择 "On"。</li> <li>选择 "Apply", 然后选择 <b>  ENTER  </b>。</li> <li>重新启动 PC。</li> </ol>
电源指示灯呈白色。	<ul style="list-style-type: none"> <li>在设定菜单中增加 "亮度", "对比度" 或者 "增益"。</li> </ul>	电源指示灯闪烁呈橙色。	<ul style="list-style-type: none"> <li>使用 DisplayPort 连接的设备存在问题。解决此问题, 关闭显示器电源, 然后重新打开。有关详情, 请参照输出设备的相关用户手册。</li> </ul>
不显示图像	<ul style="list-style-type: none"> <li>切换输入信号。</li> <li>操作鼠标或键盘。</li> <li>检查个人计算机的电源是否已打开。</li> <li>取决于 PC 与显卡, 会出现检测不到输入信号, 显示器退出省电模式的情况。如果移动鼠标或敲击键盘上的任何键, 但屏幕仍未显示出来时, 请使用显示器的电源按钮, 请按以下步骤进行操作。这个问题可得到改善。                     <ol style="list-style-type: none"> <li>触摸 <b>⏻</b>, 关闭显示器电源。</li> <li>触摸最左侧的开关, 同时触摸 <b>⏻</b> 2 秒钟以上。</li> </ol>                     出现 "Administrator Settings" 菜单。                 </li> </ul>	即使显示器正常工作, 如果输入信号不在指定频率范围之内, 也会出现此信息。例如:	<ul style="list-style-type: none"> <li>该信息表示输入信号不在指定频率范围之内。</li> <li>检查 PC 配置是否符合显示器的分辨率和垂直扫描频率要求。</li> <li>重新启动 PC。</li> <li>用显卡工具选择合适的设定。参照显卡手册了解详情。</li> </ul>



如果显示屏后出现任何故障, 请参阅 CD-ROM 中用户手册的 "第 5 章 故障排除"。

## Hinweise zur Auswahl des richtigen Schwenkarms für Ihren Monitor

Dieser Monitor ist für Bildschirmarbeitsplätze vorgesehen. Wenn nicht der zum Standardzubehör gehörige Schwenkarm verwendet wird, muss statt dessen ein geeigneter anderer Schwenkarm installiert werden. Bei der Auswahl des Schwenkarms sind die nachstehenden Hinweise zu berücksichtigen:

- Der Standfuß muß den nachfolgenden Anforderungen entsprechen:
- Der Standfuß muß eine ausreichende mechanische Stabilität zur Aufnahme des Gewichtes vom Bildschirmgerät und des spezifizierten Zubehörs besitzen. Das Gewicht des Bildschirmgerätes und des Zubehörs sind in der zugehörigen Bedienungsanleitung angegeben.
  - Die Befestigung des Standfußes muß derart erfolgen, daß die oberste Zeile der Bildschirmanzeige nicht höher als die Augenhöhe eines Benutzers in sitzender Position ist.
  - Im Fall eines stehenden Benutzers muß die Befestigung des Bildschirmgerätes derart erfolgen, daß die Höhe der Bildschirmmitte über dem Boden zwischen 135 – 150 cm beträgt.
  - Der Standfuß muß die Möglichkeit zur Neigung des Bildschirmgerätes besitzen (max. vorwärts: 5°, min. nach hinten ≥ 5°).
  - Der Standfuß muß die Möglichkeit zur Drehung des Bildschirmgerätes besitzen (max. ±180°). Der maximale Kraftaufwand dafür muß weniger als 100 N betragen.
  - Der Standfuß muß in der Stellung verharren, in die er manuell bewegt wurde.
  - Der Glanzgrad des Standfußes muß weniger als 20 Glanzeinheiten betragen (seidenmatt).
  - Der Standfuß mit Bildschirmgerät muß bei einer Neigung von bis zu 10° aus der normalen aufrechten Position kippstabil sein.

## Hinweis zur Ergonomie :

Dieser Monitor erfüllt die Anforderungen an die Ergonomie nach EK1-ITB2000 mit dem Videosignal, 1920 × 1080 (EV2450) / 1920 × 1200 (EV2455), Digital Eingang und mindestens 60,0 Hz Bildwiederholfrequenz, non interlaced. Weiterhin wird aus ergonomischen Gründen empfohlen, die Grundfarbe Blau nicht auf dunklem Untergrund zu verwenden (schlechte Erkennbarkeit, Augenbelastung bei zu geringem Zeichenkontrast.) Übermäßiger Schalldruck von Ohrhörern bzw. Kopfhörern kann einen Hörverlust bewirken. Eine Einstellung des Equalizers auf Maximalwerte erhöht die Ausgangsspannung am Ohrhörer- bzw. Kopfhörerausgang und damit auch den Schalldruckpegel.

„Maschinenlärminformations-Verordnung 3. GPSGV“:  
Der höchste Schalldruckpegel beträgt 70 dB(A) oder weniger gemäß EN ISO 7779“

[Begrenzung des maximalen Schalldruckpegels am Ohr]  
Bildschirmgeräte: Größte Ausgangsspannung 150 mV

- 8 -