

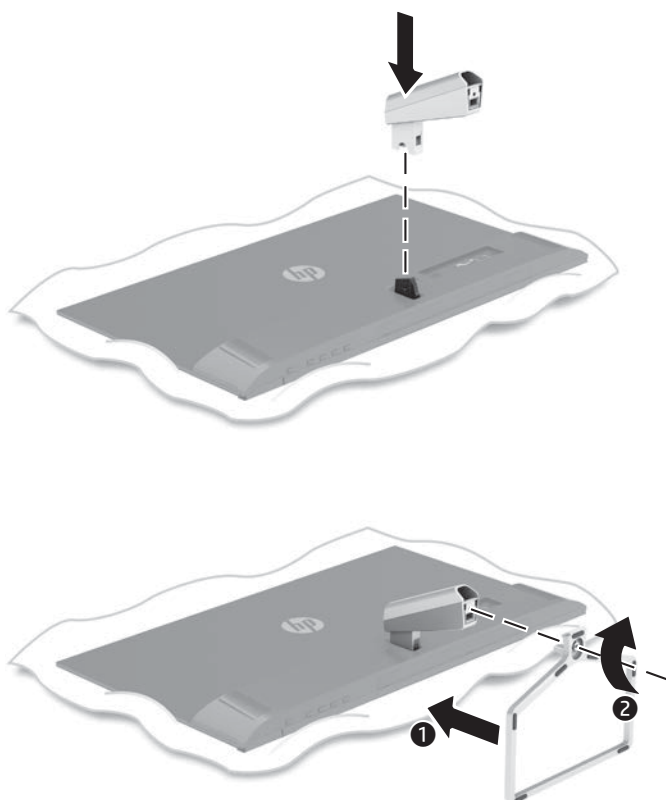
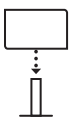


Quick Setup

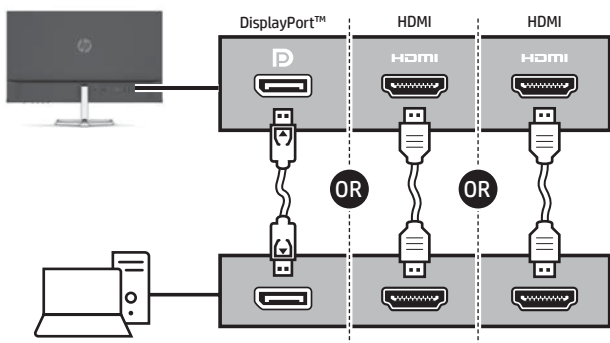
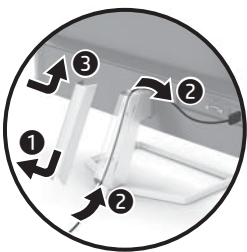
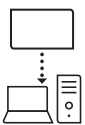
Optimum Resolution: 2560 × 1440 @ 60 Hz
Maximum Resolution: 2560 × 1440 @ 75 Hz



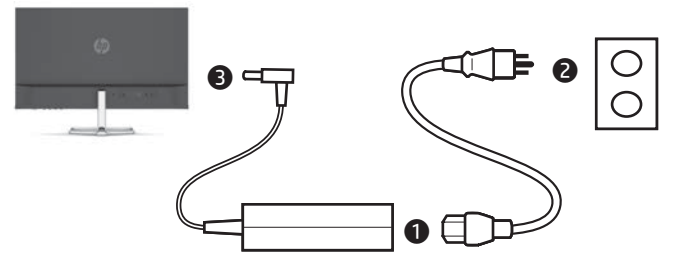
1



2



3



4



www.hp.com/support

Go to www.hp.com/support to locate your user guide, drivers, and software.
انتقل إلى www.hp.com/support للعثور على دليل المستخدم والبرامج وبرنامج التشغيل.

Kunjungi www.hp.com/support untuk menemukan panduan pengguna, driver, dan perangkat lunak Anda.

Отидете на www.hp.com/support, за да изтеглите ръководството за потребителя, драйвери и софтуер.

Přejděte na stránku www.hp.com/support, na které vyhledejte uživatelskou příručku, ovladače a software.

Gå til www.hp.com/support for at finde din brugervejledning, drivere og software.

Gehen Sie zu www.hp.com/support, um Ihr Benutzerhandbuch, Treiber und Software zu finden.

Vaya a www.hp.com/support para localizar su guía de usuario, controladores y software.

Μεταβείτε στη διεύθυνση www.hp.com/support για να βρείτε τον οδηγό χρήσης, προγράμματα οδήγησης και λογισμικό.

Rendez-vous sur www.hp.com/support pour accéder au manuel de l'utilisateur, aux pilotes et aux logiciels.

Visitare la pagina www.hp.com/support per individuare la guida per l'utente, i driver e il software in uso.

Пайдаланушы нұсқаулығын, драйверлерді және бағдарламалық құралды алу үшін, www.hp.com/support сілтемесіне өтіңіз.

Lai atrastu lietošanas rokasgrāmatu, draiverus un programmatūru, apmeklējiet vietni www.hp.com/support.

Eikite adresu www.hp.com/support ir susiraskite savo naudotojo vadovą, tvarkykles bei programinę įrangą.

A felhasználói útmutatók, illesztőprogramok és szoftverek megkereséséhez lépjen a www.hp.com/support oldalra.

Ga naar www.hp.com/support om de gebruikershandleiding, stuurprogramma's en software te vinden.

Gå til www.hp.com/support for å finne brukerveiledning, drivere og programvare. Instrukcję obsługi, sterowniki i oprogramowanie można znaleźć pod adresem www.hp.com/support.

Vá até www.hp.com/support para localizar o seu manual do utilizador, controladores e software.

Accesze www.hp.com/support para encontrar o guia do usuário, drivers e software.

Accesați www.hp.com/support pentru a localiza ghidul pentru utilizatori, driverele și software-ul.

Перейдите по адресу www.hp.com/support, чтобы найти руководство пользователя, загрузить драйверы и программное обеспечение.

Prejdite na lokalitu www.hp.com/support, kde nájдете použivateľskú príručku, ovládače a softvér.

Na naslovu www.hp.com/support najdete uporabniški priročnik, gonilnike in programsko opremo.

Siirry osoitteeseen www.hp.com/support, josta voit ladata käyttöoppaan, ohjaimia ja ohjelmistoja.

Gå till www.hp.com/support för att hitta din användarhandbok, dina drivrutiner och din programvara.

Kullanıcı kılavuzunuzu, sürücülerinizi ve yazılımınızı bulmak için www.hp.com/support adresine gidin.

Перейдіть на веб-сайт www.hp.com/support, щоб знайти посібник користувача, драйвери та програмне забезпечення.

ユーザーガイド、ドライバーおよびソフトウェアをダウンロードするには、HPのサポートWebサイト、www.hp.com/support にアクセスしてください。

사용 설명서, 드라이버 및 소프트웨어를 찾으려면 www.hp.com/support를 방문하십시오.

若需用戶指南、驅動程序和軟件，請前往 www.hp.com/support。前往 www.hp.com/support 以尋找您的使用指南、驅動程式和軟體。

ENGLISH

WARNING: To reduce the risk of electric shock, plug the power cord into an AC outlet that is easily accessible at all times. If the power cord has a 3-pin attachment plug, plug the cord into a grounded (earthed) 3-pin outlet.

WARNING: To prevent physical injury, do not use this equipment in locations where children are likely to be present.

In some countries or regions, HP may provide the HP Limited Warranty in the box. For countries or regions where the warranty is not provided in the box, you can find it on the web. To access an online copy or order a printed copy of your warranty, go to **http://www.hp.com/go/orderdocuments**. For products purchased in Asia Pacific, you can write to HP at POD, PO Box 161, Kitchener Road Post Office, Singapore 912006. Include your product name and your name, phone number, and postal address.

ΕΛΛΗΝΙΚΑ

ΠΡΟΕΙΔ/ΣΗ: Για να μειώσετε τον κίνδυνο ηλεκτροπληξίας, συνδέστε το καλώδιο τροφοδοσίας σε πρίζα AC στην οποία έχετε εύκολη πρόσβαση ανά πάσα στιγμή. Αν το καλώδιο τροφοδοσίας έχει βύσμα σύνδεσης 3 ακίδων, συνδέστε το καλώδιο σε πρίζα 3 ακίδων με γείωση.

ΠΡΟΕΙΔ/ΣΗ: Για να αποφεύγετε οσωματικό τραυματισμό, μη χρησιμοποιείτε αυτόν τον εξοπλισμό σε τοποθεσίες όπου ενδέχεται να είναι παρόντα παιδιά.

Σε ορισμένες χώρες ή περιοχές, η HP μπορεί να παρέχει την Περιορισμένη εγγύηση HP μέσα στη συσκευασία. Στις χώρες ή περιοχές όπου η εγγύηση δεν παρέχεται μέσα στη συσκευασία, μπορείτε να την αναζητήσετε στο web. Για να αποκτήσετε πρόσβαση σε ένα online αντίγραφο ή να ζητήσετε ένα έντυπο αντίγραφο της εγγύησής σας, μεταβείτε στη διεύθυνση **http://www.hp.com/go/orderdocuments**. Για τα προϊόντα που αγοράστήκαν σε Ασία-Ειρηνικό, μπορείτε να στείλετε επιστολή στην HP, στη διεύθυνση POD, PO Box 161, Kitchener Road Post Office, Singapore 912006. Θα πρέπει να συμπεριλάβετε το όνομα του προϊόντος σας και το ονοματεπώνυμο, τον αριθμό τηλεφώνου και την ταχυδρομική σας διεύθυνση.

FRANÇAIS

AVERTISSEMENT : pour réduire les risques de choc électrique, branchez le cordon d'alimentation sur une prise secteur facilement accessible à tout moment. Si le cordon d'alimentation est doté d'une prise de raccordement à trois broches, branchez le cordon sur une prise triolaire reliée à la terre.

AVERTISSEMENT : pour éviter des blessures physiques, n'utilisez pas cet équipement dans des endroits où des enfants sont susceptibles d'être présents.

Dans certains pays ou certaines régions, HP peut fournir la garantie limitée HP pour le produit. Dans les pays ou régions où la garantie n'est pas fournie pour le produit, vous pouvez la consulter sur le site Web. Pour consulter une copie en ligne ou demander une version imprimée de votre garantie, rendez-vous sur **http://www.hp.com/go/orderdocuments**. Pour les produits achetés en Asie-Pacifique, vous pouvez écrire à HP à l'adresse suivante : POD, PO Box 161, Kitchener Road Post Office, Singapore 912006. Veuillez inclure le nom de votre produit, votre nom, votre numéro de téléphone et votre adresse postale.

ITALIANO

AVVERTENZA: per ridurre il rischio di scosse elettriche, collegare il cavo di alimentazione a una presa CA facilmente accessibile in ogni momento. Se il cavo di alimentazione è dotato di spina tripolare, inserire il cavo in una presa dello stesso tipo con messa a terra.

AVVERTENZA: per evitare lesioni fisiche non utilizzare l'apparecchiatura in luoghi in cui potrebbero esserci bambini.

In alcuni Paesi o regioni, HP può fornire la Garanzia limitata HP all'interno della confezione. Nei Paesi o nelle regioni in cui la garanzia non è fornita all'interno della confezione, è possibile reperirla in rete. Per accedere a una copia online o ordinare una copia in formato cartaceo della garanzia, visitate la pagina **http://www.hp.com/go/orderdocuments**. Per i prodotti acquistati nell'area Asia Pacifico, è possibile scrivere al seguente recapito HP: POD, PO Box 161, Kitchener Road Post Office, Singapore 912006. Indicare nome del prodotto, nome e cognome, numero di telefono e indirizzo postale dell'acquirente.

ҚАЗАҚША

АБАЙЛАҢЫЗ! Электр тогының соғу қаупін азайту үшін, қуат сымын арқашан оңай қол жетпей анымаулы ток розеткасына қосыңыз. Қуат сымында 3 істікшелі қорықш болса, оны (жерге қосылған) 3 істікшелі розеткаға қосыңыз.

АБАЙЛАҢЫЗ! Дене жаракатынын алдын алу үшін, бұл жабдықты балалар болуы ықтимал орындарда пайдаланбаңыз.

Өндіруші және өндіру мерзімі HP Inc.

Мекенжайы: 1501 Page Mill Road, Palo Alto, California 94304, U.S. Өнімнің жасалу мерзімін табу үшін өнімнің қызымет көрсету жапсырмасындағы 10 таңбадан тұратын сериялық нөмірін қараңыз. 4-ші, 5-ші және 6-шы сандар өнімнің жасалған жылы мен аптасын көрсетеді. 4-ші сан жылын көрсетеді, мысалы «3» саны «2013» дегенді білдіреді. 5-ші және 6-шы сандар берілген жылдың қай аптасында жасалғанын көрсетеді, мысалы, «12» саны «12-ші» апта дегенді білдіреді.

Жергілікті өкілдіктері:

Ресей: 000 «ЭйчПи Инк», Ресей Федерациясы, 125171, Мәскеу, Ленинград шоссесі, 16А блок 3, Телефон/факс: +7 495 797 35 00 / +7 499 92132 50

Қазақстан: «ЭйчПи Глобал Трейдинг Би.Ви.» компаниясының Қазақстандағы филиалы, Қазақстан Республикасы, 050040, Алматы., Бостандық ауданы, Әл-Фараби даңғылы, 7/17, Телефон/факс: +7 727 355 35 52

Кейбір елдерде немесе аймақтарда HP компаниясы HP шектеулі кепілдігін қорқапа салып береді. Кепілдік қорқапа салып берілмейтін елдер немесе аймақтар үшін оны интернеттен табуға болады. Онлайн нұсқаны ашу немесе кепілдіктің басылған нұсқасына тапсырыс беру үшін **http://www.hp.com/go/orderdocuments** сітмесіне өтіңіз. Азиялық, Тынық мұхит аймағында салын алынған өнімдер үшін HP компаниясының мына мекенжайына хат жазуға болады: POD, PO Box 161, Kitchener Road Post Office, Singapore 912006. Өнім атауын, аты-жөніңізді, телефон нөмірін және пошталық мекенжайды көрсетіңіз.

LATVISKI

BRĪDINĀJUMS. Lai samazinātu elektriskās strāvas trieciena risku, pievienojiet strāvas vadu tādai maiņstrāvas kontaktligzdai, kas vienmēr ir ērti pieejama. Ja strāvas vadam ir pievienošanas kontaktdakša ar 3 kontaktiem, pievienojiet vadu iezemētai 3 kontaktu kontaktligzdai.

BRĪDINĀJUMS. Lai novērstu traumā, neizmantojiet šo aprīkojumu vietās, kur var būt bērni.

Dažās valstīs vai reģionos HP ierobežotā garantija var būt iekļauta ierakojumā. Valstīs vai reģionos, kur garantija netiek nodrošināta ierakojumā, tā ir atrodama tiešajā vietnē. Lai piekļūtu tiešsaistes kopijai vai lai pasūtītu garantijas dienādu kopiju, apmeklējiet vietni **http://www.hp.com/go/orderdocuments**. Saistībā ar produktiem, kas pirkti Āzijas un Klusā okeāna reģionos, varat rakstīt uzņēmumam HP uz adresi: POD, PO Box 161, Kitchener Road Post Office, Singapore 912006. Norādiet produkta nosaukumu, savu vārdu un uzvārdu, tālruna numuru un pasta adresi.

LIETUVIŠKAI

ĮSPĖJIMAS. Kad išvengtumėte elektros šoko, maitinimo laidą jungkite į visada lengvai pasiekiamą kintamosios srovės laidą. Jei maitinimo laidas yra su 3 kontaktų tvirtinimo kiškiais, jį reikia jungti į žemintą 3 kontaktų lizdą.

ĮSPĖJIMAS. Kad išvengtumėte fizinį sužeidimų, nenaudokite šio įrenginio ten, kur gali būti vaikai.

Kai kuriose šalyse arba regionuose HP ribotosios garantijos sutartį bendrovė HP gali pateikti dežėje. Šalyse arba regionuose, kuriuose garantijos sutartis dežėje nepateikiama, galite ją rasti tinklalapyje. Jei norite atsisiųsti internetinę garantijos kopiją arba užsisakyti spausdintinę kopiją, eikite adresu **http://www.hp.com/go/orderdocuments**. Jei gaminį esate įsigiję Azijos ir Ramiojo vandenyno regione, rasykite HP adresu: POD, PO Box 161, Kitchener Road Post Office, Singapore 912006. Nurodykite gaminio pavadinimą, savo vardą ir pavardę, telefono numerį ir pašto adresą.

MAGYAR

FIGYELMEZTETÉS: Az áramütés elkerülése érdekében a tápkábelt olyan váltóáramú hálózati aljzatra dugja, amely mindig könnyen hozzáférhető. Ha a tápkábelen háromrémeközös csatlakozó van, földelt háromrémeközös dugaszóelőzőzathoz csatlakoztassa.

FIGYELMEZTETÉS: A fizikai sérülések megelőzése érdekében ne használja a készüléket olyan helyen, ahol gyermekek tartózkodhatnak.

Egyes országokban/térségekben a HP a korlátozott jótállást a dobozba helyezi. Azokban az országokban, illetve térségekben, ahol a jótállás nincs melkélve a dobozban, a jótállást az interneten találja meg. Az online verzió megtekintéséhez vagy egy nyomtatott példány megrendeléséhez látogasson el a **http://www.hp.com/go/orderdocuments** webhelyre. Az Ázsiában és a csendes-óceáni térségben vásárolt termékek esetén a HP részére a következő címre írhat: POD, PO Box 161, Kitchener Road Post Office, Singapore 912006. Tüntesse fel a termék nevét, valamint saját nevét, telefonszámát és postacímét.

NEEDERLANDS

WAARSCHUWING: Sluit het netsnoer aan op een geaard stopcontact dat gemakkelijk te bereiken is en het risico op elektrische schokken te beperken. Als het netsnoer voorzien is van een geaarde stekker, moet u het aansluiten op een geaard stopcontact.

WAARSCHUWING: Gebruik dit apparaat niet op plekken waar kinderen aanwezig kunnen zijn om lichamelijk letsel te voorkomen.

In sommige landen of regio's wordt door HP een HP beperkte garantie meegeleverd in de doos. Voor landen/regio's waar de garantie niet wordt meegeleverd in de doos, kunt u deze op internet vinden. Om een online exemplaar te openen of een gedrukt exemplaar van uw garantie te bestellen, gaat u naar **http://www.hp.com/orderdocuments**. Voor producten gekocht in Azië en het Pacifisch gebied kunt u HP aanschrijven op het volgende adres: POD, PO Box 161, Kitchener Road Post Office, Singapore 912006. Vermeld de productnaam en uw naam, telefoonnummer en postadres.

NORSK

ADVARSEL: Koble strømledningen til en stikkontakt som alltid er lett tilgjengelig, for å redusere faren for elektrisk støt. Hvis strømledningen har et trepolt støpsel, setter du ledningen inn i en jorder, trepolt stikkontakt.

ADVARSEL: For å forhindre fysisk skade, må du ikke bruke dette utstyret på steder der det sannsynligvis er barn tilstede.

I enkelte land eller regioner kan HP legge ved HPs begrensede garanti i esken. I land eller regioner hvor garantien ikke ligger ved i esken, kan du finne den på nett. Gå til **http://www.hp.com/go/orderdocuments** for å finne den nettbaserte versjonen, eller bestill en trykt versjon av garantien. For produkter som er kjøpt i stillehavsdelene av Asia, kan du skrive til HP ved POD, PO Box 161, Kitchener Road Post Office, Singapore 912006. Legg ved produktnavn, samt navn, ditt telefonnummer og din postadresse.

POLSKI

OSTRZEŻENIE: Aby ograniczyć ryzyko porażenia prądem elektrycznym, kabel zasilający należy podłączyć do gniazdka sieci elektrycznej znajdującego się w łatwo dostępnym miejscu. Jeśli wtyczka kabla zasilającego jest 3-bolcowa, należy ją podłączyć do uzziemionego, 3-stykowego gniazdka sieci elektrycznej.

OSTRZEŻENIE: Aby zapobiec obrażeniom fizycznym, nie należy używać tego sprzętu w miejscach, w których mogą przebywać dzieci.

W niektórych krajach lub regionach ograniczona gwarancja firmy HP może być dostarczana przez firmę HP w pudełku. W krajach lub regionach, w których gwarancja nie jest dołączona w pudełku, jest ona dostępna za pośrednictwem witryny internetowej. Aby uzyskać dostęp do kopii online lub zamówić wydruk gwarancji, przejdź do strony **http://www.hp.com/go/orderdocuments**. W sprawie produktów zakupionych w regionie Azji i Pacyfiku można napisać do firmy HP na adres POD, PO Box 161, Kitchener Road Post Office, Singapore 912006. Należy podać nazwę produktu oraz swoje imię i nazwisko, numer telefonu i adres korespondencyjny.

PORTUGUÊS

AVISO: Para reduzir o risco de choque elétrico, ligue o cabo de alimentação a uma tomada elétrica facilmente acessível em todas as situações. Se o cabo de alimentação possuir uma ficha de ligação de 3 pinos, ligue o cabo a uma tomada de 3 pinos com ligação à terra.

AVISO: Para evitar lesões, não utilize este equipamento em locais onde existe a probabilidade de estarem presentes crianças.

Em alguns países ou regiões, a HP poderá fornecer uma Garantia Limitada HP impressa na caixa. Nos países ou regiões onde a garantia não é fornecida impressa na caixa, pode obter uma cópia online. Para aceder a uma cópia online ou encomendar uma cópia impressa da garantia, vá até **http://www.hp.com/go/orderdocuments**. Para produtos adquiridos na região da Ásia-Pacífico, pode contactar a HP através da morada POD, PO Box 161, Kitchener Road Post Office, Singapore 912006. Deve incluir o nome do produto e o seu nome, número de telefone e morada.

PORTUGUÊS (BRASIL)

ADVERTÊNCIA: Para reduzir o risco de choque elétrico, conecte o cabo de alimentação a uma tomada de CA cujo acesso seja sempre fácil. Se o cabo de alimentação tiver um conector de 3 pinos, conecte-o a uma tomada de 3 pinos com aterramento (fio-terra).

ADVERTÊNCIA: Para evitar lesões, não use este equipamento em locais onde é provável a presença de crianças.

Em alguns países ou regiões, a HP pode fornecer a Garantia Limitada HP dentro da caixa. Para os países ou regiões onde a garantia não é fornecida dentro da caixa, você pode encontrá-la na web. Para acessar uma cópia online ou solicitar uma cópia impressa da sua garantia, acesse **http://www.hp.com/go/orderdocuments**. Para produtos adquiridos na região Ásia-Pacífico, você pode escrever para a HP no endereço POD, PO Box 161, Kitchener Road Post Office, Singapore 912006. Inclua o nome do produto, seu nome, telefone e endereço para correspondência.

ROMÂNĂ

AVERTISMENT: Pentru a reduce riscul de electrocutare, conectați cablul de alimentare la o priză de c.a. ușor accesibilă în orice moment. În cazul în care cablul de alimentare are un ștecher cu 3 pini, introduceți cablul într-o priză împământată (cu 3 pini).

AVERTISMENT: Pentru a preveni rănierea gravă, nu utilizați acest echipament în locuri unde pot fi prezenți copii.

În unele țări sau regiuni, în cutie poate fi furnizată o Garanție limitată HP. Pentru țările sau regiunile în care garanția nu este furnizată în cutie, puteți să solicitați o copie de pe site-ul web. Pentru a accesa o copie online sau pentru a comanda o copie imprimată a garanției, accesați **http://www.hp.com/go/orderdocuments**. Pentru produsele cumpărate în Asia Pacific, puteți scrie companiei HP la adresa POD, PO Box 161, Kitchener Road Post Office, Singapore 912006. Vă rugăm să includeți denumirea produsului și numele dvs., numărul de telefon și adresa poștală.

РУССКИЙ

ОСТОРОЖНО! Для снижения риска поражения электрическим током подключайте кабель питания к электрической розетке, расположенной в легкодоступном месте. Если кабель питания снабжен трехконтактной вилкой, подключайте его к заземленной трехконтактной розетке.

ОСТОРОЖНО! Во избежание травм не используйте данное оборудование в местах, где будут находиться дети.

Производитель и дата производства HP Inc.

Адрес: 1501 Page Mill Road, Palo Alto, California 94304, U.S. Дата производства зашифрована в 10-значном серийном номере, расположенном на наклейке со служебной информацией изделия. 4-я, 5-я и 6-я цифры обозначают год и неделю производства. 4-я цифра обозначает год, например, «3» обозначает, что изделие произведено в «2013» году. 5-я и 6-я цифры обозначают номер недели в году производства, например, «12» обозначает «12-ю» неделю.

Местные представители:

Россия: 000 «ЭйчПи Инк», Российская Федерация, 125171, г. Москва, Ленинградское шоссе, 16А, стр.3, телефон/факс: +7 495 797 35 00 / +7 499 92132 50

Казакстан: Филиал компании «ЭйчПи Глобал Трейдинг Би.Ви.», Республика Казакстан, 050040, г. Алматы, Бостандыкский район, проспект Алы-Фараби, 7/17, телефон/факс: +7 727 355 35 52

Для некоторых стран и регионов компания HP может включать в комплект поставки ограниченную гарантию HP. В странах и регионах, для которых этот экземпляр не входит в комплект поставки, его можно найти в Интернете. Чтобы открыть экземпляр гарантии на веб-странице или заказать печатный экземпляр, перейдите по адресу **http://www.hp.com/go/orderdocuments**. Если продукт приобретен в Азиатско-Тихоокеанском регионе, можно отправить письменный запрос в компанию HP по адресу: POD, PO Box 161, Kitchener Road Post Office, Singapore 912006. Укажите наименование продукта, свои имя, номер телефона и почтовый адрес.

SLOVENČINA

VÝSTRAHA: Ak chcete znížiť riziko úrazu elektrickým prúdom, zapájajte napájací kábel do sieťovej napájacej zásuvky, ktorá je vždy ľahko prístupná. Ak je napájací kábel vybavený 3-kolíkovou zástrčkou, kábel zapojte do uzemnenej 3-kolíkovvej zásuvky.

VÝSTRAHA: Aby ste predišli fyzickému zraneniu, toto zariadenie nepoužívajte na miestach, kde by mohli byť prítomní deti.

Spoločnosť HP môže v niektorých krajinách alebo regiónoch poskytovať obmedzenú záruku spoločnosti HP, ktorá je priložená v balení. V krajinách alebo regiónoch, v ktorých sa záruka nedodáva v balení, môžete záruku nájsť na internete. Ak si chcete pozrieť kópiu záručky online alebo si objednať jej tlačidnú kópiu, prejdite na lokalitu **http://www.hp.com/go/orderdocuments**. Pri produktoch kúpených v Ázii a Tichomorí môžete spoločnosti HP napísať na adresu POD, PO Box 161, Kitchener Road Post Office, Singapore 912006. Uveďte názov produktu, svoje meno, telefónne číslo a poštový adresu.

SLOVENŠČINA

OPOZORILO: Da zmanjšate tveganje električnega udara, napajalni kabel priključite v električno vtičnico, ki je vedno lahko dostopna. Če ima napajalni kabel tripolni vtič, ga priključite v ozemljeno tripolno vtičnico (z zaščitnim vodnikom).

OPOZORILO: Za preprečitev telesnih poškodb te opreme ne uporabljajte na mestih, kjer so lahko prisotni otroci.

V nekaterih državah ali regijah je v škatli priložena HP-jeva omejena garancija. V državah ali regijah, v katerih garancija ni priložena v škatli, jo lahko prenesete s spleta. Za dostop do spletna različice ali naročilo natisnjene različice svoje garancije pojdite na **http://www.hp.com/go/orderdocuments**. Za izdelke, kupljene v Tihomorski Aziji, lahko pišete HP-ju na naslov POD, PO Box 161, Kitchener Road Post Office, Singapore 912006. Navedite ime izdelka, svoje ime, telefonsko številko in poštni naslov.

SUOMI

VAROITUS: Voit pienentää sähköiskun vaaraa kytkemällä virtajohtoon pistorasiaan, johon on aina valittu pääsy. Jos virtajohtossa on kolmiplikkinen pistoke, kytke se maadoitettuun kolminastaiseen pistorasiaan.

VAROITUS: Fyysisien vammojen välttämiseksi läikäytä tätä laitetta paikoissa, joissa on todennäköisesti lapsia.

Joissakin maissa tai joillakin alueilla HP voi toimittaa HP:n rajoitetun takuun tuotteen mukana pakkauslaatikossa. Jos takuuta ei omassa maassasi tai alueellasi toimiteta painettuna tuotteen mukana pakkauslaatikossa, se löytyy Internetistä. Jos haluat lukea takuutietojesi verkkoversion tai tilata painetun kopion, siirry osoitteeseen **http://www.hp.com/go/orderdocuments**. Jos tuote on ostettu Tyynenmeren Aasian alueelta, voit kirjoittaa HP:lle osoitteeseen POD, PO Box 161, Kitchener Road Post Office, Singapore 912006. Liitä mukaan tuotteeni, oma nimesi, puhelinnumerosi sekä postiosoitteesi.

SVENSKA

VARNING: För att minska risken för elstöt ska strömkabeln anslutas till ett utluttag som alltid är enkelt att komma åt. Här strömkabeln en jordad kontakt ska kabeln anslutas till ett jordat uttag.

VARNING: För att förhindra fysisk skada ska den här utrustningen inte användas på platser där barn troligtvis är närvarande.

I vissa länder eller regioner medföljer en kopia av HP:s begränsade garanti i förpackningen. I länder eller regioner där garantiformationen inte medföljer i förpackningen kan du hitta den på webben. Om du vill få tillgång till en kopia online eller beställa ett tryckt exemplar av garantiformationen, går du till **http://www.hp.com/go/orderdocuments**. Är produkten köpt i Asien eller Stillehavsområdet kan du skriva till HP på adressen POD, PO Box 161, Kitchener Road Post Office, Singapore 912006. Ange produktnamn, ditt namn, ditt telefonnummer och din postadress.

TÜRKÇE

UYARI: Elektrik çarpması riskini azaltmak için, güç kablosunu her zaman kolayca erişileceğiniz bir AC elektrik prizine takın. Güç kablosunda bir 3 uçlu bağlantı fişi varsa kabloyu 3 uçlu (topraklı) bir prize takın.

UYARI: Fiziksel yaralanmayı önlemek için bu donatıyı çocukların inte kullanmasını veya yerlerde kullanmayın.

HP bazı ülkelerde veya bölgelerde, kutu içinde HP Sınırlı Garantisini eklemiş olabilir. Garantinin kudu içinde yerleşmediği ülkelerde veya bölgelerde, internetten bir kopyasına erişebilirsiniz. Garantinin çevrimiçi bir kopyasına erişmek ya da basılı bir kopyasına istemek için **http://www.hp.com/go/orderdocuments** adresine gidin. Asya Pasifik bölgesinde satın alınan ürünler için POD, PO Box 161, Kitchener Road Post Office, Singapore 912006 adresinden HP'ye mektup gönderebilirsiniz. Ürününüzün adını, adınızı, telefon numaranızı ve posta adresinizi belirtin.

Українська

УВАГА! Щоб зменшити ризик ураження електричним струмом, під'єднайте кабель живлення до розетки змінного струму, розташованої в доступному місці. Якщо кабель живлення має 3-контактну вилку, під'єднайте цей кабель до заземленої 3-контактної розетки.

УВАГА! Щоб запобігти отриманню фізичних травм, не використовуйте це обладнання в місцях, де можуть перебувати діти.

Для деяких країн і регіонів до комплекту постачання може входити обмежена гарантія HP. У країнах і регіонах, де друкована версія гарантії не надається, текст гарантії доступний на веб-сайті. Щоб отримати доступ до електронної версії або замовити друковану копію гарантії, перейдіть на веб-сайт **http://www.hp.com/go/orderdocuments**. Якщо продукт придбано в Азійсько-Тихоокеанському регіоні, до компанії HP можна написати на адресу: POD, PO Box 161, Kitchener Road Post Office, Singapore 912006. Вкажіть назву продукту, своє ім'я, номер телефону та поштову адресу.

Цей продукт – це дисплей комп'ютера із внутрішнім джерелом живлення чи зовнішнім адаптером змінного струму. У друкованій посібнику з налаштування наведено апаратні компоненти дисплея. Залежно від моделі дисплеї виявляться від електромережі напругою 100–240 В змінного струму, 200–240 В змінного струму або 100–127/200–240 В змінного струму частотою 50–60 Гц або 50/60 Гц та споживають струм 1,5 А, 3 А, 4 А, 5,5 А, 6 А або 8 А. Адаптер змінного струму видає напругу 100–240 В змінного струму частотою 50–60 Гц або 50/60 Гц та видає струм 0,5 А, 0,6 А, 0,8 А, 1 А, 1,2 А, 1,4 А, 1,5 А, 1,6 А, 1,7 А, 2 А, 2,2 А, 2,25 А, 2,4 А, 2,5 А, 2,7 А, 2,9 А та 4 А.

Щоб переглянути останню версію посібника користувача, перейдіть на веб-сайті **http://www.hp.com/support** і виберіть свою країну. Виберіть розділ «Драйвери та матеріали для загрузку» (Драйвери та матеріали для завантаження) і дотримуйтеся вказівок на екрані.

日本語

警告 : 感電を防ぐため、電源コードは常に、装置の近くの手が届きやすい場所にある電源コンセントに接続してください。電源コードに3ピンプラグが付いている場合、電源コードをアース（接地）端子付きのコンセントに差し込んでください。

警告 : 怪我を防ぐため、子どもがいる可能性がある場所でのこの機器を使用しないでください。

国や地域によっては、印刷物のHP限定保証規定が製品に付属しています。印刷物等の保証規定が製品に付属していない国または地域では、Webサイトから入手できます。**http://www.hp.com/go/orderdocuments** にアクセスして、オンライン版の保証規定を入手するか、印刷された保証規定を申し込んでください。アジア太平洋地域で購入された製品につきましては、HP、POD、PO Box 161, Kitchener Road Post Office, Singapore 912006宛てに郵送でも申し込めます。その場合は、お使いの製品名、およびお客様のお名前、お電話番号、ご住所をご明記ください。

Кейбір елдерде немесе аймақтарда HP компаниясы HP шектеулі кепілдігін қорқапа салып береді. Кепілдік қорқапа салып берілмейтін елдер немесе аймақтар үшін оны интернеттен табуға болады. Онлайн нұсқаны ашу немесе кепілдіктің басылған нұсқасына тапсырыс беру үшін **http://www.hp.com/go/orderdocuments** сітмесіне өтіңіз. Азиялық, Тынық мұхит аймағында салын алынған өнімдер үшін HP компаниясының мына мекенжайына хат жазуға болады: POD, PO Box 161, Kitchener Road Post Office, Singapore 912006. Өнім атауын, аты-жөніңізді, телефон нөмірін және пошталық мекенжайды көрсетіңіз.

한국어

경고: 감전의 위험을 줄이려면 전원 코드를 언제든지 쉽게 사용할 수 있는 AC 콘센트에 꽂으십시오. 전원 코드가 3핀 장착 플러그로 되어 있는 경우 접지된 3핀 콘센트에 꽂으십시오.

경고: 신체적 부상을 방지하기 위해 어린이가 있을 수 있는 장소에서는 이 장비를 사용하지 마십시오.

일부 국가 또는 지역의 경우 HP의 보증서 인쇄본이 상자에 함께 제공될 수 있습니다. 보증서가 제품 상자 안에 들어 있지 않은 국가 또는 지역에서는 웹에서 보증서를 찾을 수 있습니다. 온라인 사본에 액세스하거나 보증서의 인쇄된 사본을 주문하려면 **http://www.hp.com/go/orderdocuments**를 방문하십시오. 아시아 태평양 지역에서 구매한 제품의 경우 다음 HP 주소로 서신을 보내주세요: POD, PO Box 161, Kitchener Road Post Office, Singapore 912006. 제품명, 성명, 전화번호, 우편 주소를 포함해 주십시오.

简体中文

警告：为降低电击的风险，请将电源线插头插入随时方便拔出的交流电源插座中。如果电源线为三脚插头，请将电源线插入接地的三孔插座中。

警告：为防止人员受伤，请勿在儿童可能出现的地方使用此设备。

在某些国家或地区，包装盒中可能随附印刷版HP有限保修声明。对于未提供保修声明的国家或地区，您可以在Web上找到保修声明。若要访问在线保修声明或索取印刷版保修声明，请前往 **http://www.hp.com/go/orderdocuments**。对于在亚太地区购买的产品，您可以写信给HP，地址为：POD, PO Box 161, Kitchener Road Post Office, Singapore 912006。来信请提供产品名称、您的姓名、电话号码和邮寄地址。

繁體中文

警告：為降低電擊風險，請將電源線插入隨時隨手可及的AC插座。如果電源線隨附的是3接