

MUST READ QUICK INSTALLATION GUIDE

Samsung Printer proXpress C401x series

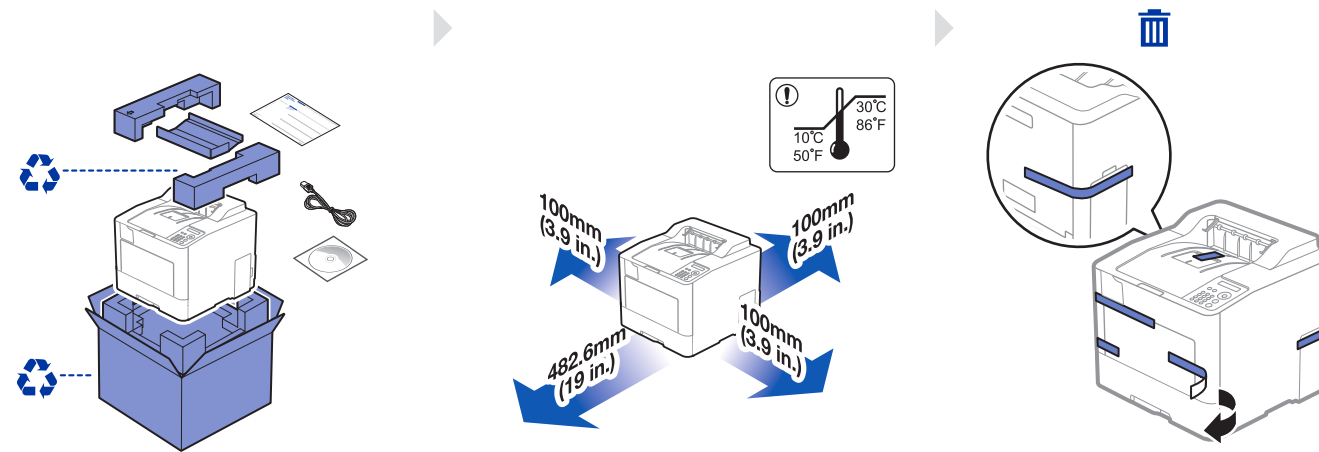
- DE Kurzinstallationsanleitung
- FR Guide d'installation rapide
- IT Guida di installazione rapida
- ES Guía rápida de instalación
- LV Īsā uzstādīšanas pamācība
- TW 快速安裝指南
- BG Кратко ръководство за инсталация
- PT Guia de instalação rápida
- NL Beknopte installatiehandleiding
- SE Snabbinstallationsanvisning
- DK Hurtig installationsvejledning
- LT Trumpasis įrengimo vadovas
- IL מדריך התקנה מהיר
- ID Panduan Ringkas Pemasangan
- SI Hitri priročnik za namestitev
- VN Hướng dẫn cài đặt nhanh
- NO Hurtiginstallasjonsveiledning
- FI Pika-asennusopas
- GR Οδηγός γρήγορης εγκατάστασης
- UA Короткий посібник із інсталяції
- EE Kiirpaigaldusjuhend
- TR Hızlı Kurulum Kılavuzu
- BR Manual de Instalação Rápida
- HR Vodič za brzu instalaciju

IR راهنمای نصب سریع
AE دليل التثبيت السريع

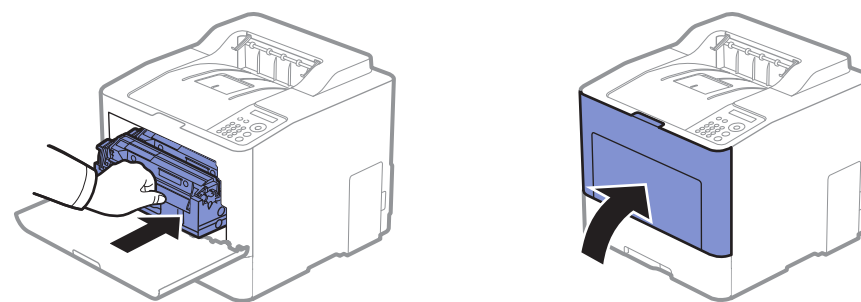
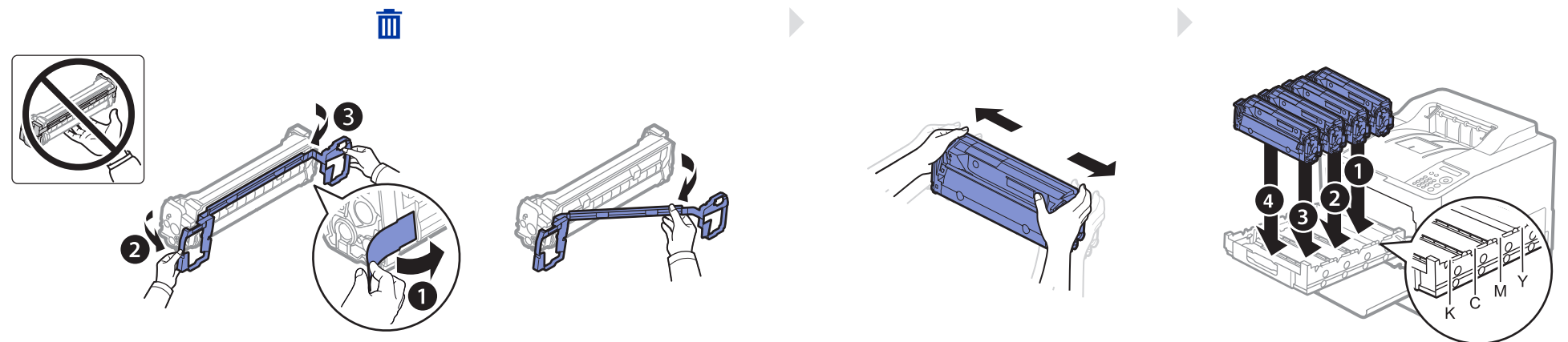
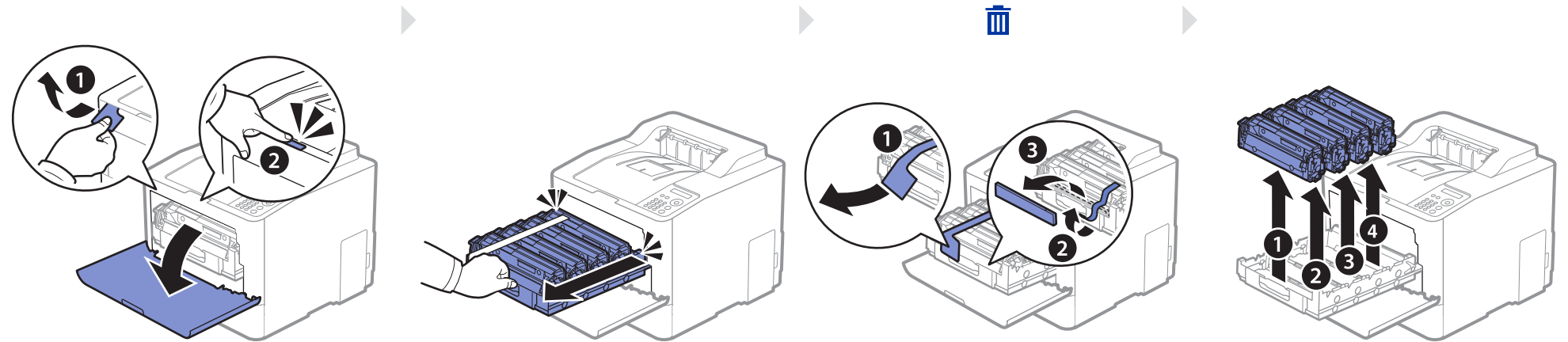
- PL Skrócona instrukcja instalacji
- HU Gyors telepítési útmutató
- CZ Stručná instalační příručka
- SK Príručka rýchlej inštalácie
- RO Ghid de instalare rapidă
- RS Vodič za brzu instalaciju
- MY Panduan Pemasangan Cepat
- RU Краткое руководство по установке
- KZ Жылдам орнату нұсқаулығы
- TH คู่มือการติดตั้งอย่างเร็ว
- CN 快速安裝指南

The illustration may differ from your machine depending on your model.

PREPARING 准备

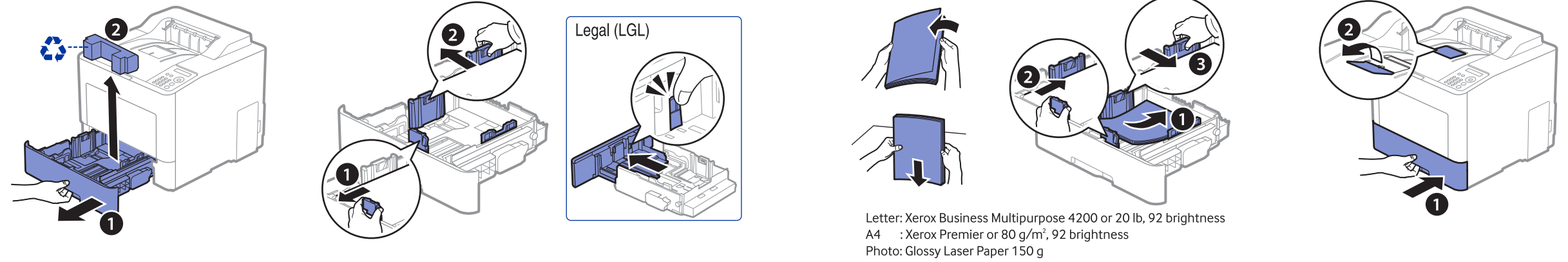


INSTALLING THE TONER CARTRIDGES 安装墨粉盒



LOADING PAPER

装入纸张



CONNECTING POWER

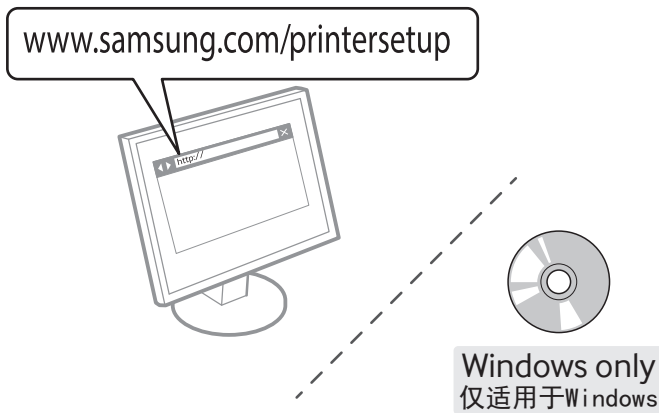
连接电源

Power on / 开机



INSTALLING SOFTWARE

安装软件



VIEWING THE USER GUIDE

查看用户指南



Be sure to read the safety guidelines in the User Guide.

- DE** Lesen Sie unbedingt die Sicherheitshinweise im Benutzerhandbuch.
- FR** Veillez à bien lire les directives de sécurité du guide de l'utilisateur.
- IT** Leggere le linee guida sulla sicurezza contenute nella Guida dell'utente.
- ES** Asegúrese de leer las instrucciones de seguridad del manual de usuario.
- LV** Noteikti izlasiet Lietotāja rokasgrāmatā iekļautās drošības vadlīnijas.
- TW** 務必閱讀使用者指南中的安全指導說明。
- BG** Уверете се, че сте прочели инструкциите за безопасност в Ръководството на потребителя.
- PT** Certifique-se de que lê as diretrizes de segurança no Guia de Utilizador.
- NL** Zorg dat u de veiligheidsrichtlijnen in de gebruikershandleiding leest.
- SE** Se till att läsa säkerhetsföreskrifterna i bruksanvisningen.

- DK** Sørg for at læse retningslinjerne for sikkerhed i brugermanualen.
- LT** Būtinai perskaitykite naudotojo vadove pateikiamas saugumo instrukcijas.
- IL** הקפיד לקרוא את הנחיות הבטיחות שבמדריך למשתמש.
- ID** Pastikan untuk membaca pedoman keselamatan di Panduan Pengguna.
- SI** V uporabniškem priročniku ne pozabite prebrati varnostnih napotkov.
- VN** Hãy chắc chắn đọc các hướng dẫn an toàn trong Hướng dẫn Người dùng.
- NO** Husk å lese retningslinjene for sikkerhet i brukerhåndboken.
- HU** Olvassa el a felhasználói útmutatóban található biztonsági irányelveket.
- CZ** Přečtěte si bezpečnostní pokyny v uživatelské příručce.
- SK** Nezabudnite si prečítať bezpečnostné pokyny v použivateľskej príručke.
- RO** Asigurați-vă că citiți instrucțiunile de siguranță din Ghidul de utilizare.
- RS** Budite sigurni da ste pročitali smernice za bezbednost u vodiču za korisnike.
- MY** Pastikan anda membaca garis panduan keselamatan dalam Panduan Pengguna.
- IR** حتما دستورالعمل های ایمنی را در راهنمای کاربر مطالعه نمایید.
- AE** تأكد من قراءة إرشادات الأمان الواردة في دليل المستخدم.

- TR** Kullanıcı Kilavuzundaki güvenlik yönergelerini okuduğunuzdan emin olun.
- BR** Certifique-se de ser as instruções de segurança no Manual do Usuário.
- HR** Pobrinite se da pročitate sigurnosne napomene u korisničkom priručniku.
- RU** Обязательно прочтите указания по безопасности в руководстве пользователя.
- KZ** Пайдаланушы нұсқаулығындағы қауіпсіздік нұсқауларын оқыңыз.
- TH** กรุณาอ่านคำแนะนำเพื่อความปลอดภัยในคู่มือการใช้งาน
- CN** 请务必阅读用户指南中的安全说明。

- RU** Обязательно прочтите указания по безопасности в руководстве пользователя.
- KZ** Пайдаланушы нұсқаулығындағы қауіпсіздік нұсқауларын оқыңыз.
- TH** กรุณาอ่านคำแนะนำเพื่อความปลอดภัยในคู่มือการใช้งาน
- CN** 请务必阅读用户指南中的安全说明。

EAC Изготовитель: «Самсунг Электроникс Ко., Лтд.» (Матан-донг) 129, Самсунг-ро, Енгтон-гу, г. Суwon, Кёнги-до, Республика Корея
 Импортёр: ООО «Самсунг Электроникс Рус Компани»
 Адрес: 125009, г. Москва, ул. Воздвиженка 10
 Самсунг Электроникс Ко., Лтд. (Матан-донг) 129, Самсунг-ро, Енгтон-гу, Суwon, Кёнги-до, Корея Республикасы
 «САМСУНГ ЭЛЕКТРОНИКС КЗ ЭНД ЦЕНТРАЛ ЭИЖА» ЖШС
 Занды мекенжайы: Қазақстан Республикасы, Алматы қ., Өл-Фараби даңғылы, 36, 3-қабаттар

Nur Deutschland/Germany only
 Weitere Informationen über die Kennzeichnung mit dem Blauen Engel finden Sie auf der Website von Samsung. Wenn Sie überprüfen wollen, ob Ihr Modell mit dem Blauen Engel zertifiziert ist, suchen Sie nach Ihrem Modell auf der Website von Samsung. Hier können Sie das Zertifikat des Blauen Engels und Informationen über dieses Umweltzeichen herunterladen.
 You can find more information about the Blue Angel label on the Samsung website.
 If you would like to verify that your model has received the Blue Angel certification, search for your model on the Samsung website.
 You can download the Blue Angel certificate and information about the label here.