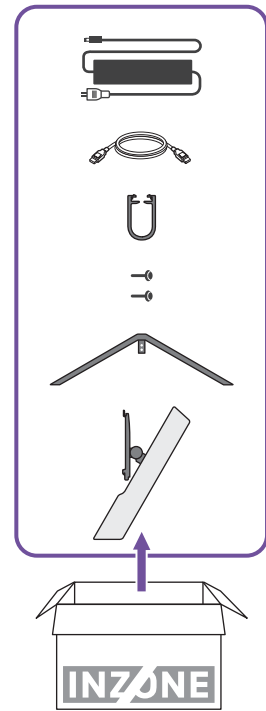
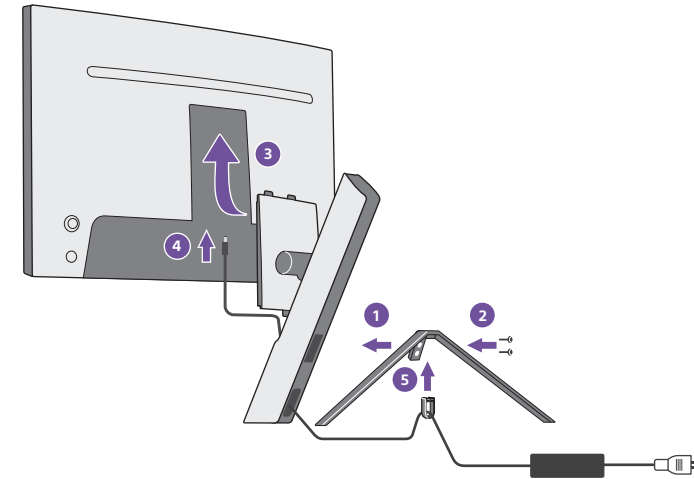


# Setup Guide

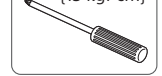
設定指南 / セットアップガイド /  
 安裝指南 / دليل الإعداد / Manuel de configuration /  
 Guía de configuración / Guide d'installation /  
 Installatiehandleiding / Einrichtungshandbuch /  
 Guia de configuração / Guida di installazione /  
 Startguide / Installationsvejledning / Asetusopas /  
 Instillingsveiledning / Przewodnik ustawień /  
 Průvodce nastavením / Sprievodca nastavením /  
 Beállítási útmutató / Ghid de configurare /  
 Ръководство за настройка / Οδηγός  
 εγκατάστασης / Kurulum Kılavuzu /  
 Seadistusjuhend / Uzākšanās ceļvedis /  
 Nustatymo vadovas / Příročník za přípravu /  
 Vodič za postavljanje / Vodič za podešavanje /  
 מודיק הגדרה

Monitor con pantalla de cristal líquido (LCD)

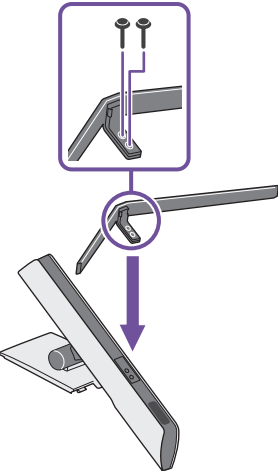
Lea este manual antes de usar el producto



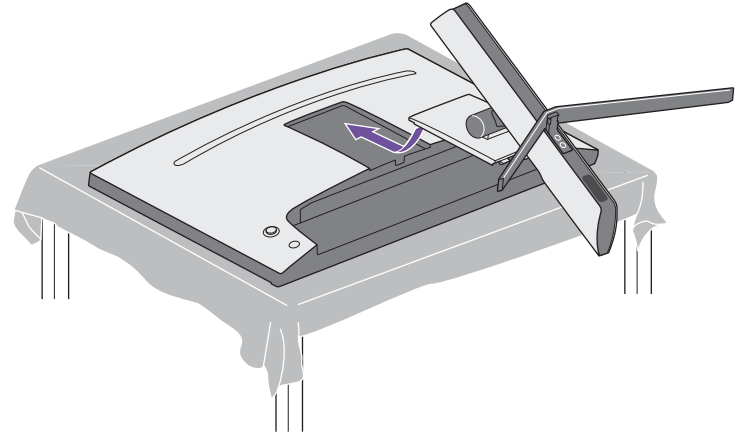
1.5 N·m/1,5 N·m  
{15 kgf·cm}



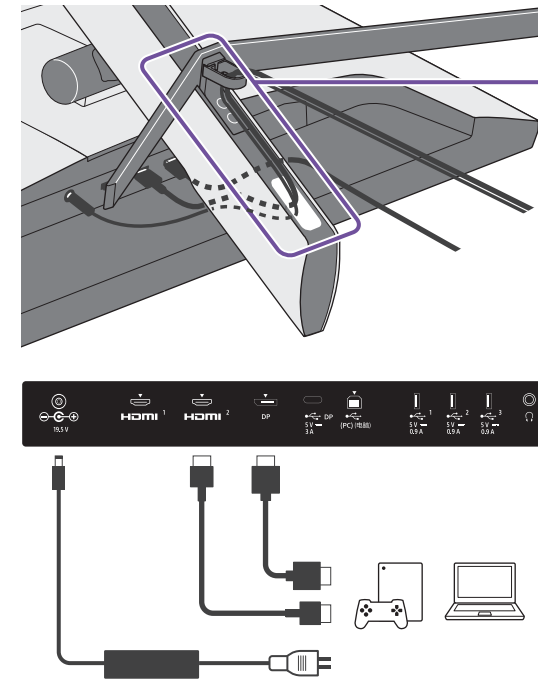
1



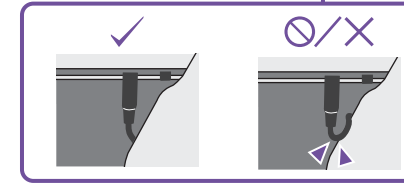
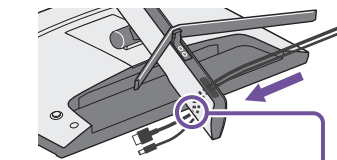
2



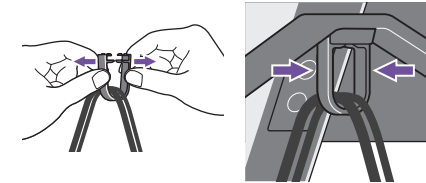
3



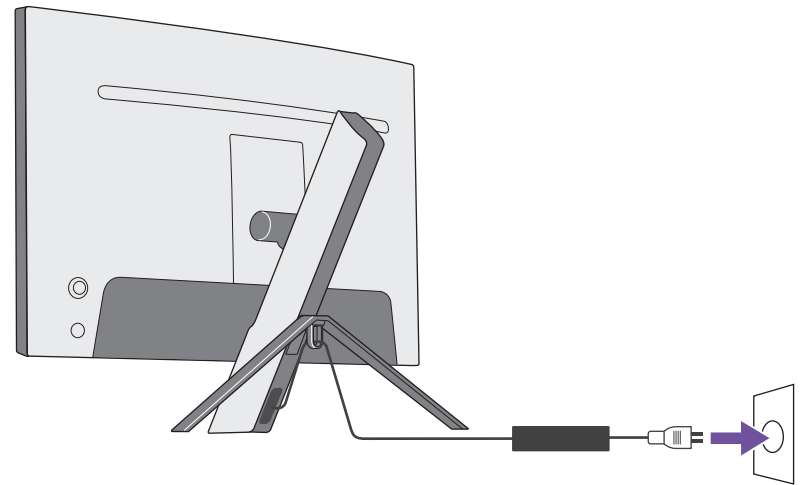
1



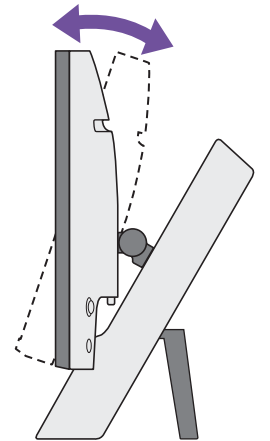
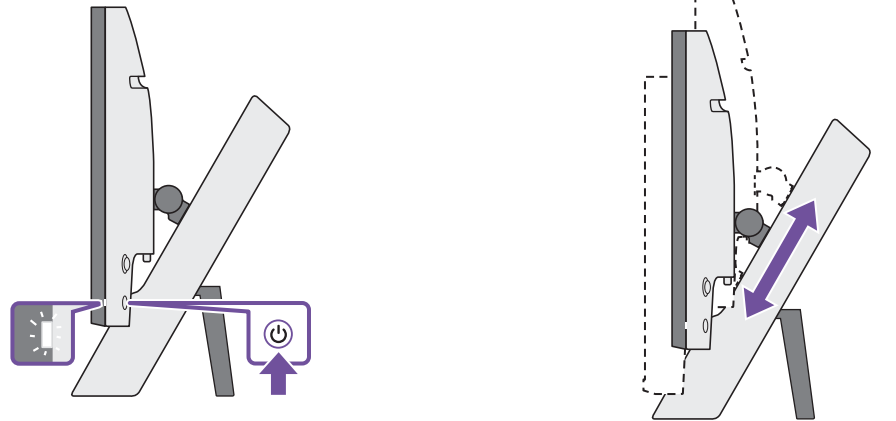
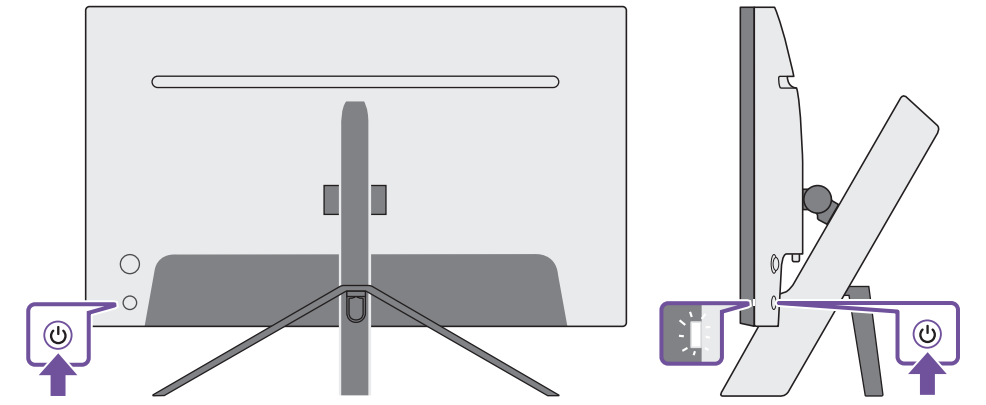
2



4



5



[https://rd1.sony.net/help/tv/f27m30/h\\_zz/](https://rd1.sony.net/help/tv/f27m30/h_zz/)