

**+** **English** Depending on country / **Français** Selon les pays / **Español** En función del país



**English**

**Quick Setup Guide**

Please read this manual carefully before operating your set and retain it for future reference.

**Français**

**Guide de configuration rapide**

Veuillez lire ce guide de configuration rapide attentivement avant d'utiliser votre produit et conservez-le pour pouvoir vous y reporter ultérieurement.

**Español**

**Guía Rápida de Configuración**

Lea atentamente este manual antes de poner en funcionamiento el equipo y consérvelo para futuras consultas.



\* M B M 6 6 4 3 9 7 2 2 \*

(2105-REV02)

Printed in China



**English**

It is recommended that use the supplied components.

**Français**

Il est recommandé d'utiliser les composants fournis.

**Español**

Se recomienda utilizar los componentes suministrados.



[www.lg.com](http://www.lg.com)

**English**

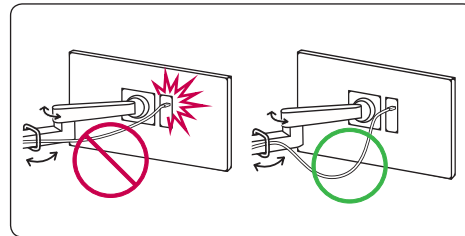
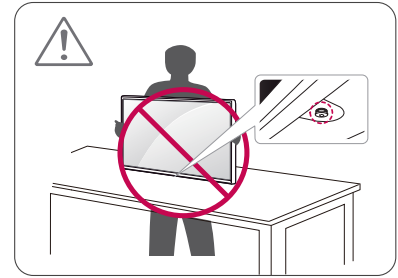
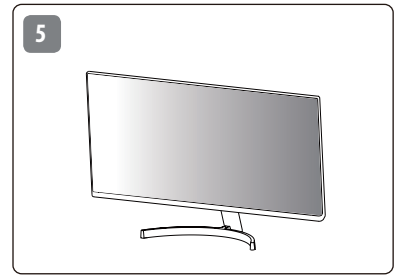
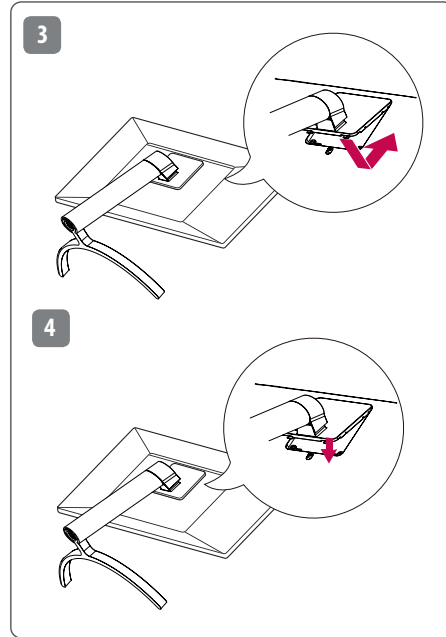
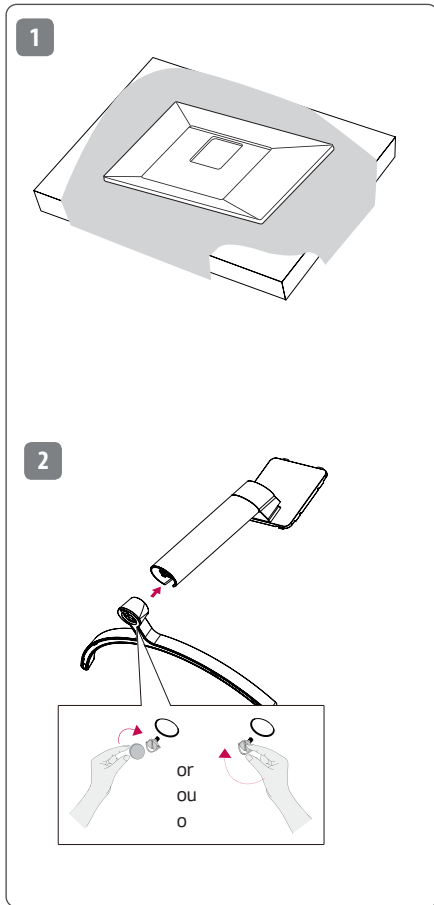
You can download manuals from the LGE website.

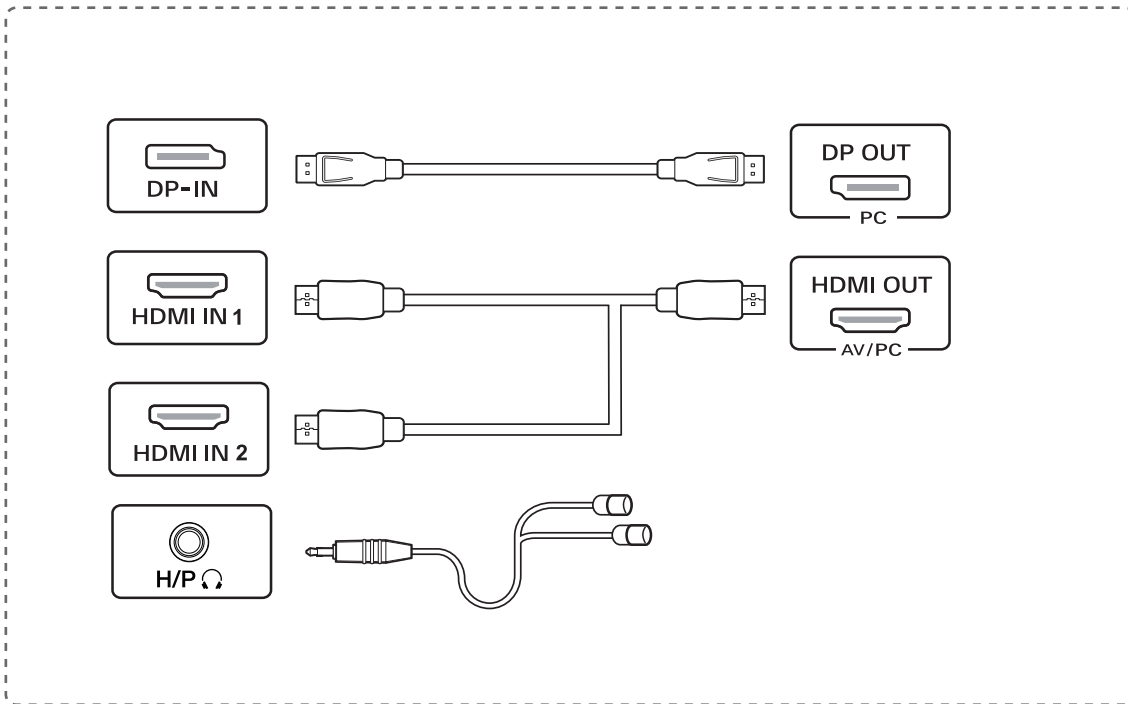
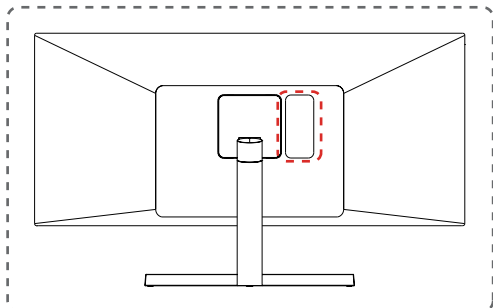
**Français**

Vous pouvez télécharger les guides pour ce produit à partir du site Web de LGE.

**Español**

Puede descargar los manuales del sitio web de LGE.







### English

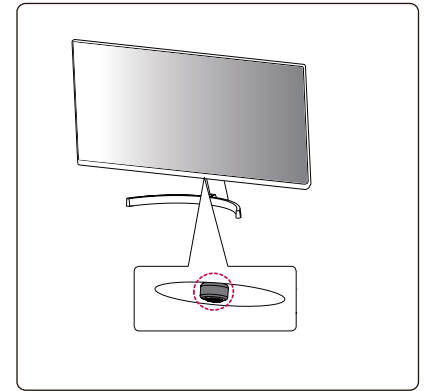
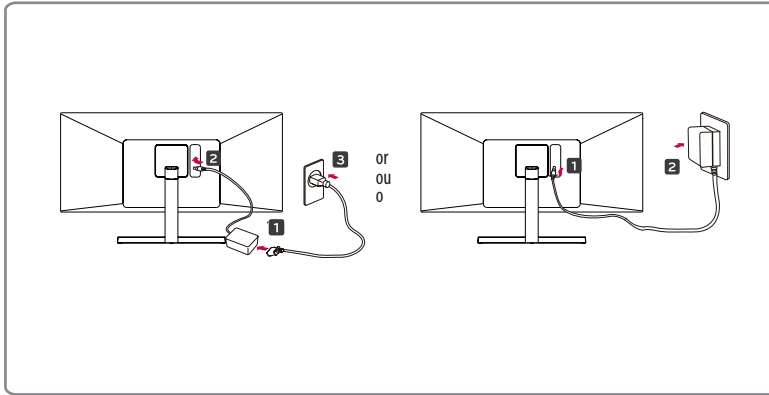
- Using a DVI to HDMI / DP (DisplayPort) to HDMI cable may cause compatibility issues.
- Make sure to use the supplied cable. Otherwise, this may cause the device to malfunction.

### Français

- L'utilisation d'un câble DVI à HDMI/DP (DisplayPort) à HDMI peut présenter des problèmes de compatibilité.
- Assurez-vous d'utiliser le câble fourni avec le produit. Le non-respect de cette consigne peut entraîner un dysfonctionnement du périphérique.

### Español

- El uso de un cable de DVI a HDMI / DP (DisplayPort) a HDMI puede causar problemas de compatibilidad.
- Asegúrese de utilizar el cable suministrado con el producto. De lo contrario, puede provocar que el dispositivo no funcione correctamente.





| English                                | Dimensions (Width x Height x Depth)                      |   |                                 | Weight                            |                     | Recommend Resolution   |
|--|--|---|---------------------------------|-----------------------------------|---------------------|------------------------|
|  |  | With Stand  | Without Stand                   | With Stand                        | Without Stand       |                        |
| 27QN600                                | 613.5 x 484.2 x 208.8 (mm)<br>24.1 x 19.0 x 8.2 (inches) | 613.5 x 363.5 x 45.4 (mm)<br>24.1 x 14.3 x 1.7 (inches) | 5.7 kg (12.5 lbs)               | 4.8 kg (10.5 lbs)                 | 2560 x 1440 @ 60 Hz |                        |
| 32QN600                                | 714.3 x 512.3 x 208.8 (mm)<br>28.1 x 20.1 x 8.2 (inches) | 714.3 x 420 x 45.7 (mm)<br>28.1 x 16.5 x 1.7 (inches)   | 7.2 kg (15.8 lbs)               | 6.3 kg (13.8 lbs)                 |                     |                        |
| Français                               | Dimensions (largeur x hauteur x profondeur)              |   |                                 | Poids                             |                     | Résolution recommandée |
|  |  | Socle inclus  | Socle non inclus                | Socle inclus                      | Socle non inclus    |                        |
| 27QN600                                | 613,5 x 484,2 x 208,8 (mm)<br>24,1 x 19,0 x 8,2 (po)     | 613,5 x 363,5 x 45,4 (mm)<br>24,1 x 14,3 x 1,7 (po)     | 5,7 kg (12,5 lb)                | 4,8 kg (10,5 lb)                  | 2560 x 1440 @ 60 Hz |                        |
| 32QN600                                | 714,3 x 512,3 x 208,8 (mm)<br>28,1 x 20,1 x 8,2 (po)     | 714,3 x 420 x 45,7 (mm)<br>28,1 x 16,5 x 1,7 (po)       | 7,2 kg (15,8 lb)                | 6,3 kg (13,8 lb)                  |                     |                        |
| Español                                | Dimensiones (ancho x alto x profundo)                    |   |                                 | Peso                              |                     | Resolución recomendada |
|  |  | Pie incluido  | Pie no incluido                 | Pie incluido                      | Pie no incluido     |                        |
| 27QN600                                | 613,5 x 484,2 x 208,8 (mm)                               | 613,5 x 363,5 x 45,4 (mm)                               | 5,7 kg                          | 4,8 kg                            | 2560 x 1440 @ 60 Hz |                        |
| 32QN600                                | 714,3 x 512,3 x 208,8 (mm)                               | 714,3 x 420 x 45,7 (mm)                                 | 7,2 kg                          | 6,3 kg                            |                     |                        |
| Potencia requerida                     |  | 27QN600   | 19 V ~~~ 2,0 A                  |                                   |                     |                        |
|  |  | 32QN600   | 19 V ~~~ 3,3 A o 19 V ~~~ 2,4 A |                                   |                     |                        |
| Especificaciones de Adaptador de ca/cc |  | Salida  | 27QN600                         | 19 V ~~~ 2,1 A                    |                     |                        |
|  |  |   | 32QN600                         | 19 V ~~~ 3,42 A o 19 V ~~~ 2,53 A |                     |                        |
| Entrada                                |  | 100-240 V - 50/60 Hz 1,2 A                              |                                 | 100-240 V - 50-60 Hz 1,1 A        |                     |                        |
|  |  | 100-240 V - 50/60 Hz 1,2 A                              |                                 | 100-240 V - 50-60 Hz 1,4 A        |                     |                        |
|  |  | 100-240 V - 50/60 Hz 1,5 A                              |                                 | 100-240 V - 50-60 Hz 1,6 A        |                     |                        |