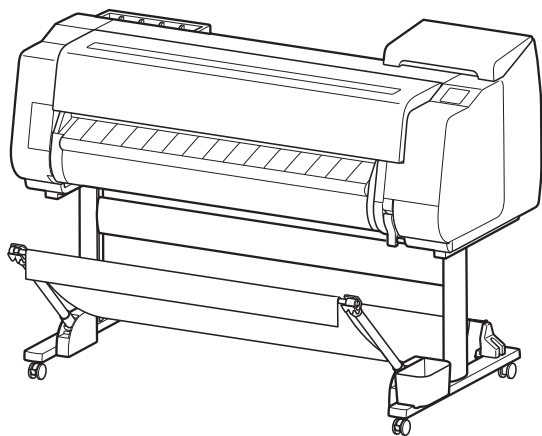




imagePROGRAF TX-4000/TX-3000 TX-2000

ENGLISH	Quick Guide	▲ Safety Precautions 2 Manuals for This Printer 10 Consumables for This Printer 11 1 Replacing the Ink/Paper/Print Head by Viewing the Guidance 12 2 Clearing Jammed Paper 15 3 Cleaning the Print Head 19
FRANÇAIS	Guide rapide	▲ Consignes de sécurité 4 Manuels pour cette imprimante 10 Consommables pour cette imprimante 11 1 Remplacement de l'encre/du papier/de la tête d'impression en consultant les conseils 12 2 Élimination d'un bouchage de papier 15 3 Nettoyage de la tête d'impression 19
ESPAÑOL	Guía rápida	▲ Advertencias y precauciones de seguridad 6 Manuales para esta impresora 10 Consumibles para esta impresora 11 1 Sustitución de la tinta/papel/cabezal de impresión tomando como referencia la guía 12 2 Cómo retirar el papel atascado 15 3 Limpieza del cabezal de impresión 19
PORTUGUÊS	Guia rápida	▲ Precauções de segurança 8 Manuais para esta impressora 10 Consumíveis desta impressora 11 1 Substituição da tinta/papel/cabeça de impressão visualizando a orientação 12 2 Remoção de papel atolado 15 3 Limpeza da cabeça de impressão 19



Read this manual before attempting to operate the printer. Keep this manual in a handy location for future referencing.
Lisez ce guide avant d'essayer d'utiliser l'imprimante. Conservez ce guide en lieu sûr pour pouvoir aisément vous y référer en cas de besoin.
Lea este manual antes de intentar operar la impresora. Mantenga este manual a mano para futuras referencias.
Leia este manual antes de tentar operar a impressora. Mantenha este manual à mão para referências futuras.

Ver1.00



QT62177V01

Safety Precautions

Follow the items below to use the printer safely. Do not perform any operations or procedures other than as described in this document and instruction manual for this printer. Doing so may result in unexpected accidents and can cause a fire or electrical shocks.

⚠ Warning

Details warnings where there is a risk of death or serious injury if handled incorrectly. Follow the warnings below to use the printer safely.

⚠ Caution

Details cautions where there is a risk of injury or physical damage if handled incorrectly. Follow the cautions below to use the printer safely.

⚠ Warning

This printer generates a low-level magnetic field. Anyone wearing a pacemaker who experiences discomfort while working around the printer should leave the area and consult a doctor.

⚠ Warning

Follow the items below as there is a risk of fire and electrical shock.

- Do not set up the printer in any location exposed to alcohol, thinner, or other flammable liquids.
- Use the cables that are included with the printer. Do not use the cables included with the printer with other devices.
- Use the printer with a power supply that meets the operating conditions of the printer.
- Insert the power cable securely and completely into the power outlet.
- Never handle the power cable with wet hands.
- Never cut the power cord or attempt to modify it, and never stretch it or bend it forcefully.
- Never place a heavy object on the power cable.
- Never knot the power cable or wrap it around itself.
- Do not insert multiple power cables into the same outlet, and do not connect multiple extension cords.
- If there is lightning nearby, disconnect the power cable from the outlet and do not use the printer.
- When cleaning, always disconnect the cables and power cable that are connected to the printer, and use a cloth dampened in water. Never use flammable solvents such as alcohol, benzene, or thinner.
- Never disassemble the printer or attempt to modify.
- Once per month, disconnect the power cable and power cord from the outlet, and check that dust has not accumulated, and that there are no abnormalities such as heat generation, rust, bending, chafing, or cracking.

If you continue to use the printer in the following cases, it may cause fires or electrical shock. Immediately press the power button to turn off the printer, disconnect the power cable from the outlet, and make a request for repairs on the Canon website.

- If any foreign matter (metal fragments, liquids, etc.) gets inside the printer.
- If abnormal conditions occur such as emitting smoke, strange smells, or strange noises.
- If the power cable or power cord is generating heat, rusty,

bent, chafed, or cracking.

Cleaning the Printer

⚠ Warning

- For cleaning, use a cloth dampened in water. Never use flammable solvents such as alcohol, benzene, or thinner. If these substances come into contact with electrical components inside the printer, there is a risk of fire or electrical shock.

Printer Location

⚠ Caution

- Never install the printer on an unstable or vibrating surface.
- Never place the printer outdoor or in a location that is exposed to high humidity or large amounts of dust, or exposed to direct sunlight, high temperature, or open flame. Refer to "Specifications" for details on the usage environment.
- Never place the printer on a heavy wool or shag carpet. The fibers, dust, etc. may get inside the printer.
- Never place the rear surface of the printer against a wall.
- We recommend ensuring ample space for installation.
- Do not install the printer near sources of strong electromagnetic fields, whether equipment that generates such fields or places where such fields occur.

Power Supply

⚠ Caution

- Keep the area around the power outlet clear of items so that you can disconnect the power cable immediately.
- Always grip the plug to remove the power cord from the power outlet. Pulling on the power cord could damage the cord.
- Never use an extension cord.
- It is recommended that you connect the earth wire of the computer in order to prevent electric shock.

Handling

⚠ Caution

- Never insert your hand into the printer while it is printing.
- Never place items on top of the printer. In particular, never place small metal objects (paper clips, staples, etc.), liquids, any type of liquid container that contains flammable solvents (alcohol, thinner, etc.) on the printer.
- When using and transferring the printer, do not tilt it, stand it on its side, or turn it upside down. There is a risk of the ink spilling.
- When transferring the printer tilted, always perform the steps in "Preparing to Transfer the Printer" in order to protect the internal structure.
Refer to the Online Manual for "Preparing to Transfer the Printer".
- Connect the interface cable correctly. To avoid damage, before connection make sure that the shape of the cable connector matches the connection point on the printer.
- During printing, turn on the ventilation system in the room.

Print Head, Ink Tanks, or Maintenance Cartridge

Caution

- Always store consumables out of the reach of small children. If a child licks or ingests ink accidentally, wash out their mouth or make them drink 1 or 2 cups of water. If irritation or discomfort occurs, consult a doctor immediately.
- If ink accidentally gets in your eyes, immediately rinse with water. If ink gets on your skin, immediately clean it off with soap and water. If irritation persists in your eyes or on your skin, contact a physician immediately.
- Never touch the electrical contacts of the print head after printing. It may be hot.
- Never throw ink tanks in a fire.
- Never disassemble or modify the print head or ink tanks.
- Avoid dropping or shaking the print head, ink tanks, and maintenance cartridge.

Moving the Printer

Caution

- Moving the printer requires at least 6 people, holding it on both sides. Be careful to avoid back strain and other injuries.
- When moving the printer, firmly grasp the carrying handles under each side. The printer may be unsteady if you hold it at other positions, which poses a risk of injury from dropping the printer.

Legal Notices

■ Trademarks

- Canon, the Canon logo, and imagePROGRAF are trademarks or registered trademarks of CANON INC.
- Microsoft is a registered trademark of Microsoft Corporation.
- Windows is a trademark or registered trademark of Microsoft Corporation in the U.S. and/or other countries.
- Mac and Mac OS are trademarks of Apple Inc., registered in the U.S. and other countries.
- Other company names and product names written in this manual are trademarks or registered trademarks of their respective companies.

■ Copyright

- Unauthorized reproduction of this user manual in whole or part is prohibited.

■ Legal Notice

- It is illegal to reproduce currency, bills, negotiable securities and other documents prohibited by law. Reproduction of such items may be subject to criminal prosecution.
- It is illegal to reproduce legal certificates, licenses, travel tickets, and certain public and private documents prohibited from reproduction by law. Reproduction of such items may be subject to criminal prosecution.
- Please note that intellectual property protected by copyright may not be reproduced without the express permission of the copyright holder except for personal or household use under limited circumstances.

Illustrations

- Instructions in this manual show the TX-4000 printer. Note that your printer may look different from these illustrations in some cases. However, the basic operations are the same.

Consignes de sécurité

Conformez-vous aux indications ci-après pour utiliser l'imprimante en toute sécurité. N'effectuez sur cette imprimante aucune autre opération ou procédure que celles décrites dans le mode d'emploi de cette imprimante. Des opérations non prescrites pourraient en effet déclencher un incendie ou occasionner des décharges électriques.

⚠ Avertissement

Détaille les avertissements des points comportant un risque de blessure ou de dommage physique en cas de manipulation inappropriée. Respectez les avertissements indiqués ci-après pour utiliser l'imprimante en toute sécurité.

⚠ Attention

Détailles les précautions des points comportant un risque de blessure ou de dommage physique en cas de manipulation inappropriée. Respectez les précautions indiquées ci-après pour utiliser l'imprimante en toute sécurité.

⚠ Avertissement

Cette imprimante génère un faible champ magnétique. Tout porteur de stimulateur cardiaque éprouvant une sensation de malaise à proximité de l'imprimante doit quitter rapidement les lieux et consulter un médecin.

⚠ Avertissement

Conformez-vous aux indications ci-après car vous risquez de provoquer un incendie ou une décharge électrique.

- Ne placez pas l'imprimante dans un lieu exposé à l'alcool, au diluant ou à tout autre type de liquide inflammable.
- Utilisez les câbles fournis avec l'imprimante. N'utilisez pas les câbles fournis avec l'imprimante avec d'autres appareils électriques.
- Utilisez l'imprimante avec une alimentation électrique conforme aux conditions d'utilisation de l'imprimante.
- Branchez le cordon d'alimentation fermement et complètement sur la prise secteur.
- Ne manipulez en aucun cas le cordon d'alimentation si vous avez les mains mouillées.
- Ne tentez en aucun cas de couper le cordon d'alimentation, de le modifier, de l'étirer ou de le plier avec force.
- Ne placez en aucun cas un objet lourd sur le cordon d'alimentation.
- Ne faites jamais de noeud au cordon d'alimentation et ne l'enroulez pas sur lui-même.
- Ne branchez pas plusieurs cordons d'alimentation sur la même prise et ne branchez pas plusieurs rallonges.
- En cas d'orage à proximité, débranchez le cordon d'alimentation de la prise et n'utilisez pas l'imprimante.
- Lors du nettoyage, débranchez toujours les câbles et le cordon d'alimentation branchés sur l'imprimante et utilisez un chiffon humecté d'eau. N'utilisez jamais de solvants inflammables tels que de l'alcool, du benzène ou un diluant.
- Ne tentez en aucun cas de démonter l'imprimante ou de la modifier.
- Une fois par mois, débranchez le cordon d'alimentation de la prise et vérifiez que de la poussière ne s'est pas accumulée et s'il n'y a pas d'anomalies telles qu'une sensation de chaleur, de la rouille, un cintrage, des frictions ou des fissures.

Si vous continuez à utiliser l'imprimante dans les situations suivantes, vous pourriez provoquer un incendie ou

une décharge électrique. Appuyez immédiatement sur le bouton d'alimentation pour mettre l'imprimante hors tension, débranchez le cordon d'alimentation de la prise et faites une demande de réparation sur le site Web Canon.

- Si un corps étranger (morceaux de métal, liquide, etc.) pénètre à la terre de l'imprimante.
- Si des anomalies surviennent, notamment l'émission de fumée, d'odeurs ou de bruits étranges.
- Si le cordon d'alimentation génère de la chaleur, de la rouille, s'il est cintré ou en cas de frictions ou de fissures.

Nettoyage de l'imprimante

⚠ Avertissement

- Pour le nettoyage, utilisez un chiffon imbibé d'eau. N'utilisez jamais de solvants inflammables tels que de l'alcool, du benzène ou un diluant. Si ces substances entrent en contact avec des composants électriques situés à l'intérieur de l'imprimante, vous risquez de provoquer un incendie ou une électrocution.

Emplacement choisi pour l'imprimante

⚠ Attention

- Ne placez en aucun cas l'imprimante sur une surface instable ou soumise à des vibrations.
- N'installez en aucun cas l'imprimante extérieur ou dans un lieu exposé à une humidité élevée, à une quantité importante de poussière, aux rayons du soleil, à des températures élevées ou à des flammes. Consultez les "Spécifications" pour plus de détails sur l'environnement d'utilisation.
- Ne placez en aucun cas l'imprimante sur un tapis en laine ou une moquette à poils. Des fibres, de la poussière ou autres pourraient pénétrer à l'intérieur de l'imprimante.
- Ne placez jamais la face arrière de l'imprimante contre un mur.
- Nous vous recommandons de vous assurer que vous disposez de beaucoup d'espace pour l'installation.
- N'installez pas l'imprimante près de sources de puissants champs électromagnétiques, c'est-à-dire près d'équipements générant ces champs ou à des endroits exposés à ces champs.

Alimentation électrique

⚠ Attention

- Faites en sorte que la zone située autour de la prise secteur soit bien dégagée, de façon à ce que vous puissiez débrancher immédiatement le cordon d'alimentation en cas de dysfonctionnement.
- Pour débrancher le cordon d'alimentation, saisissez-le toujours par la fiche. Le fait de tirer sur le cordon d'alimentation pourrait l'endommager.
- N'utilisez en aucun cas un cordon prolongateur.
- Il est recommandé de raccorder le fil de mise à la masse de l'ordinateur afin d'éviter toute décharge électrique.

Manipulation

⚠ Attention

- N'introduisez jamais votre main dans l'imprimante lorsqu'elle est en train d'imprimer.
- Ne posez jamais d'objets sur l'imprimante. Notamment, ne posez jamais de petits objets en métal (trombones, agrafes, etc.), des liquides, tout type de récipient à liquide contenant des solvants inflammables (alcool, benzène, etc.) sur l'imprimante.
- Lors de l'utilisation et du transport de l'imprimante, ne pas l'incliner, la poser sur son côté ni la retourner. Vous risquez de renverser l'encre.
- Lors du transport de l'imprimante, si elle est inclinée, effectuez toujours les étapes "Préparations avant le transport de l'imprimante" afin d'en protéger la structure interne. Reportez-vous au Manuel en ligne pour les "Préparations avant le transport de l'imprimante".
- Branchez correctement le câble de liaison. Pour éviter d'endommager votre matériel, assurez-vous avant d'effectuer le branchement que la fiche mâle du câble correspond bien la prise femelle de l'imprimante.
- Pendant l'impression, allumez le système de ventilation de la pièce.

Tête d'impression, cartouches d'encre ou cartouche d'entretien

⚠ Attention

- Conservez toujours des consommables hors de portée des petits enfants. Si un enfant venait à lécher ou à ingérer accidentellement de l'encre, lavez-lui la bouche ou faites-lui boire 1 ou 2 verres d'eau. En cas d'irritation ou de gêne, consultez immédiatement un médecin.
- Si vous vous mettez de l'encre dans les yeux par inadvertance, rincez-les immédiatement à l'eau. Si de l'encre entre en contact avec votre peau, nettoyez-la immédiatement avec du savon et de l'eau. Si vos yeux ou votre peau restent irrités, contactez immédiatement un médecin.
- Ne touchez en aucun cas les contacts électriques de la tête d'impression après une impression. Elle peut être chaude.
- Ne jetez jamais les cartouches d'encre au feu.
- Ne tentez en aucun cas de démonter ou de modifier la tête d'impression ou les cartouches d'encre.
- Évitez de laisser tomber ou de secouer la tête d'impression, les cartouches d'encre et la cartouche d'entretien.

Déplacement de l'imprimante

⚠ Attention

- Le déplacement de l'imprimante nécessite au moins 6 personnes tenant l'imprimante de chaque côté. Veillez à éviter de vous faire un tour de rein ou toute autre blessure.
- Lors du déplacement de l'imprimante, saisissez fermement les poignées de transport sous chaque côté. L'imprimante risque de manquer de stabilité si vous la tenez par d'autres positions, ce qui crée un risque de blessures si vous la faites chuter.

Publication judiciaire

■ Marques commerciales

- Canon, le logo Canon et imagePROGRAF sont des marques commerciales et des marques déposées de CANON INC.
- Microsoft est une marque déposée de Microsoft Corporation.
- Windows est une marque ou une marque déposée de Microsoft Corporation aux États-Unis et/ou dans d'autres pays.
- Mac et Mac OS sont des marques commerciales d'Apple Inc., déposées aux États-Unis et dans d'autres pays.
- Les autres noms de sociétés et de produits figurant dans le présent manuel sont des marques commerciales ou des marques déposées de leurs sociétés respectives.

■ Copyright

- Toute reproduction partielle ou complète de ce manuel d'utilisation n'est pas autorisée.

■ Remarques juridiques

- Il est illégal de reproduire des devises, des billets de banque, des titres et autres documents prévus par la loi. La reproduction de tels documents est passible de poursuites.
- Il est illégal de reproduire des certificats ayant valeur légale, diplômes, tickets de voyage et documents publics et privés interdits de reproduction par la loi. La reproduction de tels documents est passible de poursuites.
- Veuillez noter que toute propriété intellectuelle protégée ne peut être reproduite sans l'autorisation écrite du détenteur des droits sur cette propriété, sauf pour utilisation personnelle ou familiale dans des circonstances limitées.

Illustrations

- Les instructions de ce manuel présentent l'imprimante TX-4000. Votre imprimante peut être un peu différente de celle présentée sur ces illustrations. Cependant, les opérations de base sont les mêmes.

Advertencias y precauciones de seguridad

Siga los pasos que se indica a continuación para utilizar la impresora con seguridad. No realice operaciones y procedimientos que no estén descritos en este documento y en el manual de instrucciones de esta impresora. Podría causar accidentes inesperados, incendios o descargas eléctricas.

⚠ Advertencia

Describe detalladamente las advertencias en caso de haber riesgo de muerte o lesión seria si se manipula incorrectamente. Siga las advertencias que se indica a continuación para utilizar la impresora con seguridad.

⚠ Precaución

Describe detalladamente las precauciones en caso de haber riesgo de lesión o daño físico si se manipula incorrectamente. Siga las precauciones a continuación para utilizar la impresora con seguridad.

⚠ Advertencia

Esta impresora genera un campo magnético bajo. Toda persona que utilice un marcapasos y experimente alguna incomodidad mientras trabaja alrededor de la impresora, debe dejar el área y consultar a un médico.

⚠ Advertencia

Siga los pasos que se indica a continuación ya que existe riesgo de incendio o descarga eléctrica.

- No instale la impresora en un lugar expuesto a alcohol, diluyente u otros líquidos inflamables.
- Utilice los cables que se incluyen con la impresora. No utilice los cables que se incluyen con la impresora con otros dispositivos.
- Utilice la impresora con una fuente de alimentación que cumple con las condiciones de funcionamiento de la impresora.
- Inserte el cable de alimentación en forma segura y completa en el tomacorriente.
- No manipule nunca el cable de alimentación con las manos mojadas.
- No corte nunca el enchufe de alimentación ni intente modificarlo, y no lo estire o doble forzosamente.
- No coloque nunca un objeto pesado sobre el cable de alimentación.
- No anude nunca el cable de alimentación ni envuélvalo en su propio alrededor.
- No inserte múltiples cables de alimentación en el mismo tomacorriente, y no conecte múltiples cables de extensión.
- Si caen rayos cerca, desconecte el cable de alimentación del tomacorriente y no utilice la impresora.
- Al limpiar, desconecte siempre los cables y el cable de alimentación que estén conectados a la impresora, y utilice un trapo humedecido con agua. Nunca utilice disolventes inflamables como alcohol, benceno o diluyente.
- Nunca desmonte la impresora ni intente hacer modificaciones.
- Una vez por mes, desconecte el cable de alimentación y el cable eléctrico del tomacorriente, y compruebe que no se haya acumulado polvo, y que no haya anomalías como cables que generan calor, óxido, están doblados, rozan entre ellos o están agrietados.

Si se continúa utilizando la impresora en los siguientes casos, esto podría causar un incendio o descarga eléctrica.

trica. Pulse de inmediato el botón de encendido/apagado para apagar la impresora, desconecte el cable de alimentación del tomacorriente, y envíe una solicitud de reparación a través del sitio web de Canon.

- Si cualquier material extraño (fragmentos de metal, líquidos, etc.) entra a la impresora.
- Si se producen condiciones anómalas como la emisión de humo, olores extraños o ruidos raros.
- Si el cable de alimentación o el cable eléctrico genera calor, óxido, está doblado, roza con otros cables o está agrietado.

Limpieza de la impresora

⚠ Advertencia

- Para limpiar, utilice un paño humedecido con agua. Nunca utilice disolventes inflamables como alcohol, benceno o diluyente. Si estas sustancias entran en contacto con los componentes eléctricos del interior de la impresora, existe riesgo de incendio o descarga eléctrica.

Ubicación de la impresora

⚠ Precaución

- No instale nunca la impresora en una superficie inestable u oscilante.
- No coloque nunca la impresora en exteriores o en un lugar que esté expuesto a un nivel alto de humedad o a grandes cantidades de polvo, o a la luz directa del sol, temperaturas altas o llamas abiertas. Consulte las "Especificaciones" donde encontrará detalles sobre el entorno de uso.
- No coloque nunca la impresora en una alfombra de lana tupida o de pelusa. Las fibras, polvo, etc. podrían entrar a la impresora.
- Nunca coloque la superficie posterior de la impresora contra una pared.
- Es recomendable garantizar un amplio espacio para la instalación.
- No instale la impresora cerca de fuentes de campos electromagnéticos fuertes, o de equipos que generen tales campos o de lugares en los que se produzcan tales campos.

Fuente de alimentación

⚠ Precaución

- Mantenga el área alrededor del tomacorriente libre de elementos de forma tal que se pueda desenchufar el cable de alimentación inmediatamente.
- Sujete siempre el enchufe para desenchufar el cable de alimentación del tomacorriente. Si tira del cable de alimentación, podría dañarlo.
- No utilice nunca un cable de extensión.
- Se le recomienda conectar el cable a tierra del ordenador para evitar descargas eléctricas.

Manipulación

⚠ Precaución

- No introduzca nunca la mano en la impresora durante una impresión.
- Nunca coloque cosas encima de la impresora. De manera particular, nunca coloque objetos de metal pequeños (clips de papel, grapas, etc.), líquidos, o cualquier tipo de recipiente para líquidos que contenga disolventes inflamables (alcohol, diluyente, etc.) en la impresora.
- Cuando use y transporte la impresora, no la incline, ponga de costado o boca abajo. Existe el riesgo de que se derrame tinta.
- Si transporta la impresora mientras esta se encuentra inclinada, para proteger la estructura interna, siempre ejecute los pasos que se indica en "Preparación de la impresora para su transporte". Consulte el Manual en línea para la "Preparación de la impresora para su transporte".
- Conecte correctamente el cable de interfaz. Para evitar daños, antes de la conexión, asegúrese de que la forma del conector del cable es apropiada al punto de conexión en la impresora.
- Durante la impresión, encienda el sistema de ventilación de la habitación.

Cabezal de impresión, depósitos de tinta o cartucho de mantenimiento

⚠ Precaución

- Siempre almacene los consumibles fuera de alcance de los niños pequeños. Si un niño lame o ingiere tinta accidentalmente, lávele la boca o haga que ingiera 1 a 2 tazas de agua. Si presenta irritación o malestar, consulte a un médico de inmediato.
- Si, por accidente, le cae tinta dentro de los ojos, lávelos con agua inmediatamente. Si le cae tinta sobre la piel, límpiela inmediatamente con agua y jabón. Si la irritación en los ojos o en la piel continúa, póngase en contacto con un médico lo antes posible.
- Nunca toque los contactos eléctricos del cabezal de impresión después de imprimir. Es posible que esté caliente.
- Nunca tire los depósitos de tinta al fuego.
- No desmonte nunca la impresora ni modifique el cabezal de impresión o los depósitos de tinta.
- Evite hacer caer o sacudir el cabezal de impresión, los depósitos de tinta y los cartuchos de mantenimiento.

Desplazamiento de la impresora

⚠ Precaución

- Para mover la impresora se requiere al menos 6 personas que la sujeten por ambos lados. Tenga cuidado para evitar lesiones de espalda o de otro tipo.
- Al mover la impresora, sujete con firmeza los Asideros de elevación situados debajo de ambos laterales. La impresora puede no estar estable si la sujeta de otras posiciones, lo que provoca un riesgo de lesión si cae la impresora.

Avisos legales

■ Marcas Registradas

- Canon, el logotipo de Canon e imagePROGRAF son marcas comerciales o marcas registradas de CANON INC.
- Microsoft es una marca comercial registrada de Microsoft Corporation.
- Windows es una marca comercial o marca comercial registrada de Microsoft Corporation, registrada en EE.UU. y/o en otros países.
- Mac y Mac OS son marcas comerciales de Apple Inc., registradas en Estados Unidos y en otros países.
- Los demás nombres corporativos y de producto que figuran escritos en este manual son marcas comerciales o marcas comerciales registradas de sus respectivas corporaciones.

■ Copyright

- Se prohíbe la reproducción de este manual del usuario, en parte o en su totalidad, sin autorización.

■ Aviso Legal

- Es ilegal reproducir papel moneda, giros, bonos negociables y otros documentos prohibidos por la ley. La reproducción de dichos ítems puede estar sujeta a procesamiento criminal.
- Es ilegal reproducir certificados legales, licencias, pasajes de viaje, y ciertos documentos públicos y privados prohibidos de ser reproducidos por ley. La reproducción de dichos ítems puede estar sujeta a procesamiento criminal.
- Observe que la propiedad intelectual protegida por copyright no puede ser reproducida sin el permiso expreso del portador del copyright excepto para uso personal o casero bajo circunstancias limitadas.

Ilustraciones

- Las instrucciones de este manual muestran la impresora TX-4000. Tenga en cuenta que, en algunos casos, la impresora puede ser diferente de estas ilustraciones. Sin embargo, las operaciones básicas son las mismas.

Precauções de segurança

Siga os itens abaixo para usar a impressora com segurança. Não execute operações ou procedimentos diferentes dos descritos neste documento e no manual de instruções desta impressora. Fazer isso poderá resultar em acidentes inesperados e poderá causar incêndios ou choques elétricos.

⚠ Aviso

Exibe avisos em locais onde há risco de morte ou de lesões graves no caso de manuseio incorreto. Siga os avisos abaixo para usar a impressora com segurança.

⚠ Cuidado

Exibe os cuidados em locais onde há risco de lesões ou danos físicos no caso de manuseio incorreto. Siga os cuidados abaixo para usar a impressora com segurança.

⚠ Aviso

Esta impressora gera um campo magnético de nível baixo. Qualquer pessoa usando um marca-passo que experimente desconforto ao trabalhar perto da impressora deverá deixar a área e consultar um médico.

⚠ Aviso

Siga os itens abaixo se houver risco de incêndio ou de choque elétrico.

- Não instale a impressora em locais expostos a álcool, tiner ou outros líquidos inflamáveis.
- Use os cabos que acompanham a impressora. Nunca use os cabos fornecidos com a impressora em outros dispositivos.
- Use a impressora com um suprimento de alimentação que satisfaça as condições da impressora.
- Insira o cabo de alimentação completamente e com firmeza na tomada de alimentação.
- Nunca manipule o cabo de alimentação com as mãos molhadas.
- Nunca corte o cabo de alimentação ou tente modificá-lo e nunca estique-o ou dobre-o de forma forçada.
- Nunca coloque um objeto pesado no cabo de alimentação.
- Nunca dê um nó no cabo de alimentação ou enrole-o em si mesmo.
- Não insira vários cabos de alimentação na mesma tomada e não conecte mais de uma extensão.
- Se houver um raio por perto, desconecte o cabo de alimentação da tomada e não use a impressora.
- Quando limpar, sempre desconecte os cabos e o cabo de alimentação conectados à impressora e use um pano umedecido em água. Nunca use solventes inflamáveis, como álcool, benzeno ou tiner.
- Nunca desmonte a impressora ou tente modificá-la.
- Uma vez por mês, desconecte o cabo de alimentação e o fio de alimentação, e verifique se há poeira acumulada ou anomalias, como produção de calor, ferrugem, flexões, desgaste ou rachaduras.

Se você continuar a usar a impressora nos casos a seguir, poderá ocorrer um incêndio ou choque elétrico. Pressione o botão de alimentação imediatamente para desligar a impressora, desconecte o cabo de alimentação da tomada e faça uma solicitação de reparo no site da Canon.

- Se um objeto estranho (fragmentos de metal, líquidos, etc.) estiver dentro da impressora.
- Se ocorrerem condições anormais, como a emissão de fumaça,

odor ou barulhos estranhos.

- Se o cabo de alimentação ou o fio de alimentação estiverem gerando calor, enferrujados, flexionados, desgastados ou rachados.

Limpeza da impressora

⚠ Aviso

- Para fins de limpeza, use um pano umedecido em água. Nunca use solventes inflamáveis, como álcool, benzeno ou tiner. Se essas substâncias entrarem em contato com os componentes elétricos dentro da impressora, há risco de incêndio ou de choque elétrico.

Local da impressora

⚠ Cuidado

- Nunca instale a impressora em uma superfície instável ou com vibração.
- Nunca instale a impressora em um local externo ou exposto a alta umidade ou a grandes quantidades de poeira, ou com exposição à luz direta do sol, altas temperaturas ou chamas abertas. Consulte a seção “Especificações” para obter detalhes sobre o ambiente de uso.
- Nunca coloque a impressora em um tapete de lã pesada ou de pelúcia. As fibras, poeira, etc. podem entrar na impressora.
- Nunca coloque a superfície traseira da impressora contra a parede.
- Recomendamos assegurar um espaço amplo para a instalação.
- Não instale a impressora próxima a origens de fortes campos eletromagnéticos, sejam equipamentos que gerem esses campos ou locais nos quais esses campos ocorrem.

Suprimento de alimentação

⚠ Cuidado

- Mantenha a área em volta da tomada livre de objetos para que seja possível desconectar o cabo de alimentação imediatamente.
- Sempre segure no plugue para remover o cabo de alimentação da tomada. Puxar o cabo de alimentação poderá danificá-lo.
- Nunca use um cabo de extensão.
- Recomenda-se conectar o fio terra do computador para evitar choques elétricos.

Manuseio

⚠ Cuidado

- Nunca coloque sua mão dentro da impressora enquanto ela estiver imprimindo.
- Não coloque objetos sobre a impressora. Principalmente, nunca coloque pequenos objetos de metal (clipes de papel, grampos, etc.), líquidos, qualquer tipo de recipiente de líquidos que contenha solventes inflamáveis (álcool, tiner, etc.) sobre a impressora.
- Ao usar ou transferir a impressora, não a incline, não a posicione de lado e não a vire de cabeça para baixo. Há risco de vazamento de tinta.

- Ao transferir a impressora na posição inclinada, sempre realize as etapas em “Preparação para transferir a impressora” para proteger a estrutura interna. Consulte o Manual On-line para as instruções “Preparação para transferir a impressora”.
- Conecte o cabo de interface corretamente. Para evitar danos, antes de conectar, certifique-se de que a forma do conector do cabo corresponda ao ponto de conexão na impressora.
- Durante a impressão, ligue o sistema de ventilação do ambiente.

Cabeça de impressão, cartuchos de tinta ou cartucho de manutenção

Cuidado

- Sempre armazene os consumíveis fora do alcance de crianças pequenas. Se uma criança acidentalmente ingerir a tinta ou colocá-la na boca, lave a boca da criança ou faça com que ela beba 1 ou 2 copos de água. Se ocorrer irritação ou desconforto, consulte um médico imediatamente.
- Se a tinta entrar em contato acidentalmente com seus olhos, lave-os imediatamente com água. Se a tinta entrar em contato com sua pele, limpe-a imediatamente com sabão e água. Se a irritação persistir, entre em contato com um médico imediatamente.
- Nunca toque os contatos elétricos da cabeça de impressão depois da impressão. Eles podem estar quentes.
- Nunca jogue os cartuchos de tinta no fogo.
- Nunca desmonte ou modifique a cabeça de impressão ou os cartuchos de tinta.
- Evite agitar ou deixar cair cabeças de impressão, cartuchos de tinta e cartuchos de manutenção.

Movimentação da impressora

Cuidado

- Mover a impressora requer pelo menos seis pessoas segurando em ambos os lados. Tenha cuidado para evitar lesões na coluna e outros ferimentos.
- Ao mover a impressora, segure com firmeza nas alças de transporte sob cada lado. A impressora poderá ficar instável se você segurar em outras posições, o que representa um risco de ferimentos se a impressora cair.

Avisos legais

■ Marcas comerciais

- Canon, o logotipo da Canon e imagePROGRAF são marcas comerciais ou marcas comerciais registradas da CANON INC.
- Microsoft é uma marca registrada da Microsoft Corporation.
- Windows é uma marca comercial ou marca registrada da Microsoft Corporation nos EUA e/ou em outros países.
- Mac e Mac OS são marcas comerciais da Apple Inc., registradas nos EUA e em outros países.
- Outros nomes de empresas e de produtos escritos neste manual são marcas comerciais ou marcas registradas de suas respectivas empresas.

■ Copyright

- A reprodução total ou parcial não autorizada deste manual do usuário é proibida.

■ Aviso legal

- É ilegal reproduzir moedas, notas, títulos negociáveis e outros documentos proibidos por lei. A reprodução desses itens estará sujeita a processos criminais.
- É ilegal reproduzir certificados legais, licenças, passagens de avião e determinados documentos públicos e privados proibidos de serem reproduzidos pela lei. A reprodução desses itens estarão sujeitas a processos criminais.
- Observe que a propriedade intelectual protegida por direitos autorais não pode ser reproduzida sem a permissão expressa do proprietário dos direitos autorais, exceto para uso pessoal ou doméstico sob circunstâncias limitadas.

Ilustrações

- As instruções neste manual mostram a impressora TX-4000. Observe que sua impressora poderá ter uma aparência diferente dessas ilustrações em alguns casos. No entanto, as operações básicas são as mesmas.

Manuals for This Printer

The following manuals are available for this printer in addition to this manual.

Manuels pour cette imprimante

Les manuels suivants sont disponibles pour cette imprimante en plus du présent manuel.

Manuales para esta impresora

Además del presente manual, los siguientes manuales están disponibles para esta impresora.

Manuais para esta impressora

Os seguintes manuais estão disponíveis para esta impressora, além deste manual.

Setup Guide

Contains procedures from installing the printer to installing the software.

Guide d'installation

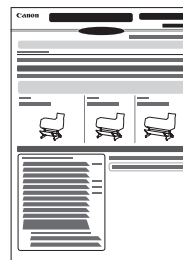
Contient les procédures de l'installation de l'imprimante à l'installation du logiciel.

Guía de configuración

Contiene procedimientos desde la instalación de la impresora hasta la instalación del software.

Guia de configuração

Contém procedimentos de instalação da impressora à instalação do software.



How to Display the Online Manuals

Online Manual that describes how to use the printer in detail is published on the Web. Access it using the following procedure as needed.

- 1 Access the Canon website by any of the following methods.
- 2 Click or tap **Read Online Manual**.
Perform the remaining operations by following the instructions on the screen to display the Online Manual.

Méthode d'affichage des manuels en ligne

Le Manuel en ligne qui décrit la méthode d'utilisation de l'imprimante en détails est publié sur le Web. Si nécessaire, accédez-y à l'aide de la procédure suivante.

- 1 Accédez au site Web Canon selon l'une des méthodes suivantes.
- 2 Cliquez sur ou touchez **Lire le manuel en ligne**.
Effectuez les opérations restantes en suivant les instructions affichées sur l'écran Manuel en ligne.

Cómo visualizar los Manuales en línea

El Manual en línea que describe en detalle cómo usar la impresora está publicado en la Web. Acceda a este manual mediante el siguiente procedimiento según sea necesario.

- 1 Acceda al sitio web de Canon mediante cualquiera de los siguientes métodos.
- 2 Haga clic o patee en **Leer el Manual en línea (Read Online Manual)**.
Efectúe las operaciones restantes siguiendo las instrucciones de la pantalla para mostrar el Manual en línea.

Como exibir os Manuais On-line

O Manual On-line que descreve como usar a impressora em detalhes está publicado na Web. Você pode acessá-lo usando o procedimento a seguir.

- 1 Acesse o site da Canon a partir de um dos métodos a seguir.
- 2 Clique ou toque em **Ler o Manual On-line (Read Online Manual)**.
Realize as demais operações seguindo as instruções na tela para exibir o Manual On-line.

1

Enter the URL
Saisissez l'URL
Ingrese la URL
Insira a URL

<http://ij.start.canon>



2



Scan the QR code
Balayez le code QR
Escanee el código QR
Escaneie o código QR



- *A special app is needed in order to scan the QR code.
- *Une application spéciale est nécessaire pour balayer le code QR.
- *Se necesita una aplicación especial para poder escanear el código QR.
- *É necessário um aplicativo especial para escanear o código QR.

Consumables for This Printer

This printer uses the consumables marked A to F below.

A : Roll paper B : Cut sheet C : Ink tank D : Print head E : Cutter blade F : Maintenance cartridge



•For details on the consumables for this printer, refer to the Online Manual.

Important

You can view the procedures for replacing A to D in the guidance, which is introduced on p. 12.

For details on the procedure for replacing E or F, refer to the Online Manual.

The area marked by an asterisk (*) can store unopened ink tanks.

Consommables pour cette imprimante

Cette imprimante utilise les consommables marqués A à F ci-dessous.

A : Papier rouleau B : Feuille de découpe C : Cartouche d'encre D : Tête d'impression E : Lame de découpe

F : Cartouche d'entretien



•Pour plus de détails sur les consommables pour cette imprimante, consultez le Manuel en ligne.

Important

Vous pouvez afficher les procédures de remplacement A à D dans les conseils présentés p. 12.

Pour plus de détails sur la procédure de remplacement E ou F, consultez le Manuel en ligne.

Il est possible de stocker des cartouches d'encre non ouverts dans les zones marquées d'un astérisque (*).

Consumibles para esta impresora

Esta impresora usa los consumibles marcados a continuación de la A a la F.

A : Rollo de papel B : Hoja cortada C : Depósito de tinta D : Cabezal de impresión E : Cuchilla F : Cartucho de mantenimiento



•Para más información sobre los consumibles para esta impresora, consulte el Manual en línea.

Importante

Puede ver los procedimientos A a D para sustituir en la guía, que se presenta en la página 12.

Para más información sobre los detalles para sustituir E o F, consulte el Manual en línea.

El área marcada con un asterisco (*) puede almacenar depósitos de tinta sin abrir.

Consumíveis desta impressora

Esta impressora usa os consumíveis marcados de A a F abaixo.

A : Papel em rolo B : Folha cortada C : Cartucho de tinta D : Cabeça de impressão E : Lâmina do cortador

F : Cartucho de manutenção



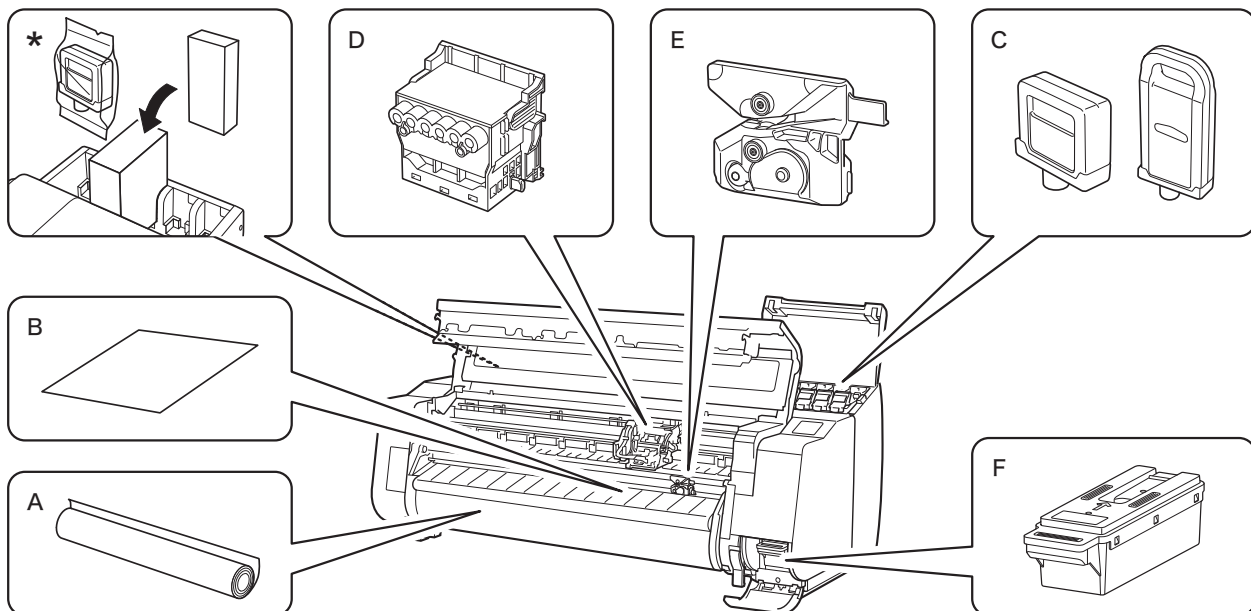
•Para obter detalhes sobre os consumíveis desta impressora, consulte o Manual On-line.

Importante

Você pode exibir os procedimentos de substituição A a D na orientação, que é apresentada na p. 12.

Para obter detalhes sobre os procedimentos de substituição E ou F, consulte o Manual On-line.

A área marcada por um asterisco (*) pode armazenar cartuchos de tinta fechados.



1

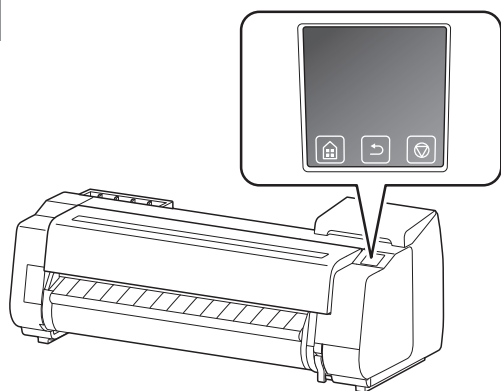
Replacing the Ink/Paper/Print Head by Viewing the Guidance

Remplacement de l'encre/du papier/de la tête d'impression en consultant les conseils

Sustitución de la tinta/papel/cabezal de impresión tomando como referencia la guía

Substituição da tinta/papel/cabeça de impressão visualizando a orientação

1



Guidance on how to change the ink, paper, and the print head appears on the operation panel touch screen. Replace the respective items by following the directions given by the guidance.



• For details on replacing other consumables, refer to the Online Manual.

Des conseils sur la méthode de changement de l'encre, du papier et de la tête d'impression s'affichent sur l'écran tactile du panneau de contrôle. Remplacez les éléments correspondants en vous conformant aux instructions des conseils.



• Pour plus de détails sur le remplacement d'autres consommables, consultez le Manuel en ligne.

La Guía para cambiar la tinta, el papel y el cabezal de impresión aparece en la pantalla táctil del panel de control. Sustituya los elementos uno a uno siguiendo las instrucciones de la guía.



• Para más información sobre cómo sustituir otros consumibles, consulte el Manual en línea.

Orientação sobre como trocar a tinta, papel e a cabeça de impressão é exibida na tela sensível ao toque do painel de controle. Substitua os respectivos itens seguindo as instruções fornecidas pela orientação.



• Para obter detalhes sobre outros consumíveis, consulte o Manual On-line.

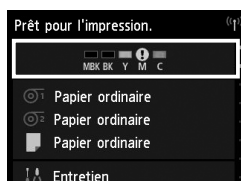
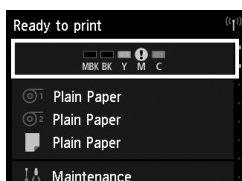
Replacing Ink

Remplacement de l'encre

Sustitución de la tinta

Substituição da tinta

2



① Tap the ink status display area in the home screen.

② Tap **Replace**.

Perform the rest of the procedure by following the guidance.

① Touchez la zone d'affichage du niveau de l'encre sur l'écran d'accueil.

② Touchez **Rempl**.

Effectuez le reste de la procédure en vous conformant aux conseils.

① Puntee en el área de visualización del estado de la tinta en la pantalla de inicio.

② Puntee en **Sustituir (Replace)**.

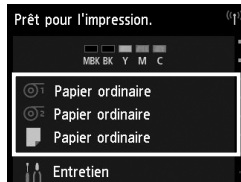
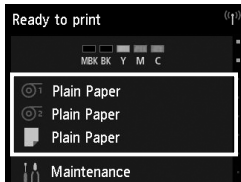
Efectúe el resto del procedimiento siguiendo la guía.

① Toque na área de exibição de status de tinta na tela inicial.

② Toque em **Substituir (Replace)**.

Realize o resto do procedimento seguindo a orientação.

2



- ① Tap the paper settings display area in the home screen.
- ② Tap the paper to replace.
- ③ Tap **Remove paper**.
- ④ Perform ① and ② again.
- ⑤ Tap **Load paper**.

Perform the rest of the procedure by following the guidance.

*When changing to the roll paper

After performing ③, changing the paper, and closing the top cover, the remaining operations can be performed automatically.

- ① Touchez la zone d'affichage des paramètres du papier sur l'écran d'accueil.
- ② Touchez le papier à remplacer.
- ③ Touchez **Retirer le papier**.
- ④ Effectuez à nouveau ① et ②.
- ⑤ Touchez **Chargez du papier**.

Effectuez le reste de la procédure en vous conformant aux conseils.

*Lors du changement du papier en rouleau

Après avoir effectué ③, le changement du papier et la fermeture du capot supérieur, il est possible d'effectuer automatiquement les opérations restantes.

- ① Puntee en el área de visualización de configuración del papel en la pantalla de inicio.
- ② Puntee en el papel que sustituirá.
- ③ Puntee en **Extraer papel (Remove paper)**.
- ④ Realice ① y ② nuevamente.
- ⑤ Puntee en **Cargar papel (Load paper)**.

Efectúe el resto del procedimiento siguiendo la guía.

*Al cambiar el rollo de papel

Después de realizar ③, cambiar el papel y cerrar la cubierta superior, el resto de las operaciones pueden realizarse automáticamente.

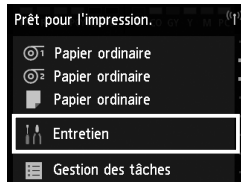
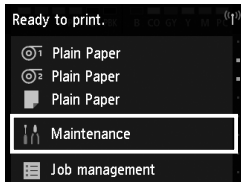
- ① Toque na área de exibição de configurações de papel na tela inicial.
- ② Toque no papel a ser substituído.
- ③ Toque em **Remover papel (Remove paper)**.
- ④ Realize as etapas ① e ② novamente.
- ⑤ Toque em **Coloque o papel (Load paper)**.

Realize o resto do procedimento seguindo a orientação.

*Ao substituir o papel em rolo

Após realizar a etapa ③, trocar o pape e fechar a tampa superior, as operações restantes podem ser realizadas de forma automática.

2



- ① Tap **Maintenance** in the home screen.
 - ② Tap **Head replacement**.
Perform the rest of the procedure by following the guidance.
- ① Touchez **Entretien** sur l'écran d'accueil.
 - ② Touchez **Remplacement de la tête**.
Effectuez le reste de la procédure en vous conformant aux conseils.
- ① Puntee en **Mantenimiento (Maintenance)** en la pantalla de inicio.
 - ② Puntee en **Sustitución del cabezal (Head replacement)**.
Efectúe el resto del procedimiento siguiendo la guía.
- ① Toque em **Manutenção (Maintenance)** na tela inicial.
 - ② Toque em **Substituição da cabeça (Head replacement)**.
Realize o resto do procedimento seguindo a orientação.

2

Clearing Jammed Paper

If the paper gets jammed, clear away the jammed paper using the following procedure.

Élimination d'un bouchage de papier

Si le papier est coincé, retirez le papier coincé selon la procédure suivante.

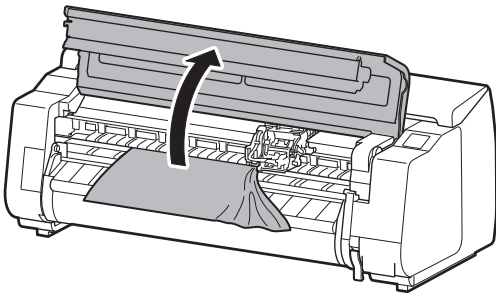
Cómo retirar el papel atascado

Si el papel se atasca, desatásquelo siguiendo estos pasos.

Remoção de papel atolado

Se o papel ficar atolado, elimine o papel atolado usando o seguinte procedimento.

1

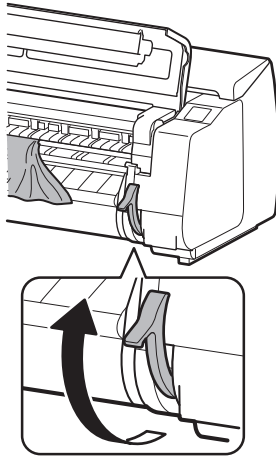


- ① Open the top cover.
- ① Ouvrez le capot supérieur.
- ① Abra la cubierta superior.
- ① Abra a tampa superior.



- ② If the carriage is out, manually move the carriage out of the way, away from the paper.
- ② Si le chariot est sorti, déplacez-le manuellement hors du chemin, pour le séparer du papier.
- ② Si el carro está fuera, aparte el carro con la mano para separarlo del papel.
- ② Se o carro estiver do lado de fora, mova o carro manualmente para fora do caminho, longe do papel.

2



Lift the release lever.

Soulevez le levier de relâchement.

Levante la palanca de liberación.

Erga a alavanca de liberação.

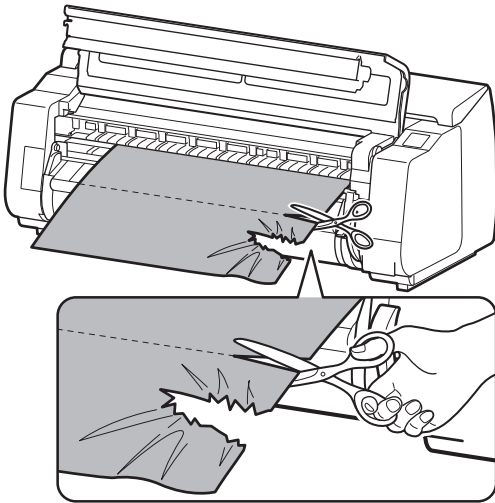
Roll Papers

Rollos de papel

Papiers en rouleau

Papéis em rolo

3



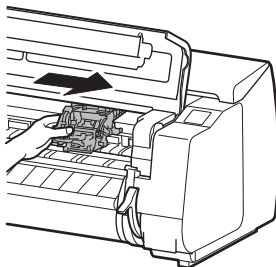
Pull the jammed portion out toward the front. Use scissors or a cutting tool to cut away the printed or wrinkled portion.

Tirez la partie coincée vers l'avant. Utilisez une paire de ciseaux ou un outil de découpe pour couper la partie imprimée ou froissée.

Tire de la parte atascada hacia el frente. Use unas tijeras o una herramienta de corte para cortar la parte impresa o arrugada.

Puxe a parte atolada para a frente. Use tesouras ou uma ferramenta de corte para cortar a parte impressa ou enrugada.

4

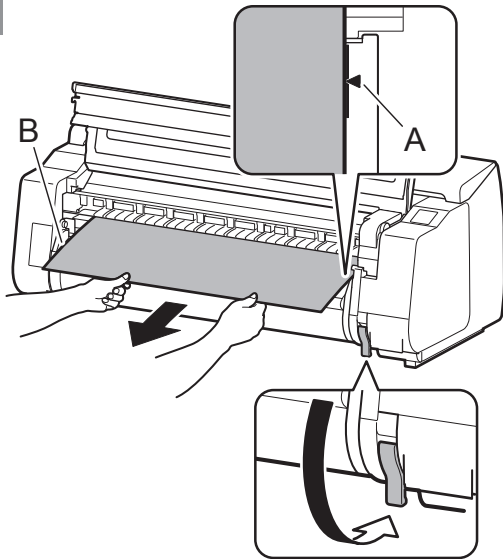


If the carriage is on the left, move it to the right manually until it stops.

Si le chariot se trouve à gauche, déplacez le manuellement vers la droite jusqu'à ce qu'il se bloque.

Si el carro está a la izquierda, muévelo a la derecha manualmente hasta que se detenga.

Se o carro estiver do lado esquerdo, mova-o manualmente para a direita até parar.

5

① Pull the roll paper out to the position of the output guide (B) so that the right edge of the roll paper is parallel to the line (A) and lower the release lever.

② Close the top cover.



Note

• If you want to make the edge of the paper neater, cut the edge of the paper. For details on how to cut the paper, refer to "Specifying the Cutting Method for Rolls" in the Online Manual.

① Tirez le papier en rouleau hors de la position du guide d'éjection (B) afin que le bord droit du papier en rouleau soit parallèle à la ligne (A) et abaissez le levier de relâchement.

② Refermez le capot supérieur.



Remarque

• Si vous souhaitez rendre plus net le bord du papier, coupez le bord du papier. Pour plus de détails sur la méthode de découpe du papier, consultez "Spécification de la méthode de découpe pour les rouleaux" dans le Manuel en ligne.

① Tire del rollo de papel hacia la posición de la guía de salida (B), de forma que el borde derecho del rollo de papel quede paralelo con la línea (A) y baje la palanca de liberación.

② Cierre la cubierta superior.



Nota

• Si quiere que el borde del papel quede más limpio, corte el borde del papel. Para más información sobre cómo cortar el papel, consulte "Especificación del método de corte de rollos" en el Manual en línea.

① Puxe o papel em rolo para fora para a posição da guia de saída (B) para que a borda direita do papel em rolo fique paralela à linha (A) e, em seguida, abaixe a alavanca de liberação.

② Feche a tampa superior.



Nota

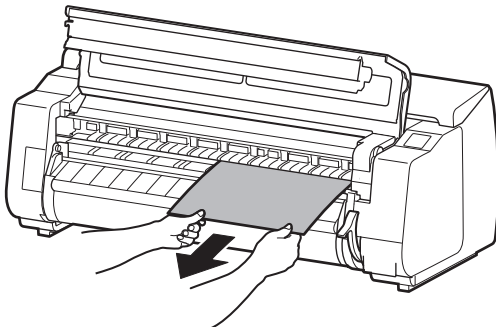
• Se desejar deixar a borda do papel mais certa, corte a borda do papel. Para obter detalhes sobre como cortar o papel, consulte "Especificação do método de corte de rolos" no Manual On-line.

Cut Sheets

Hojas cortadas

Feuilles de découpe

Folhas cortadas

3

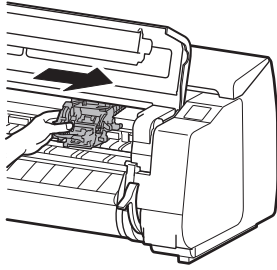
Pull the jammed portion out toward the front.

Tirez la partie coincée vers l'avant.

Tire de la parte atascada hacia el frente.

Puxe a parte atolada para a frente.

4



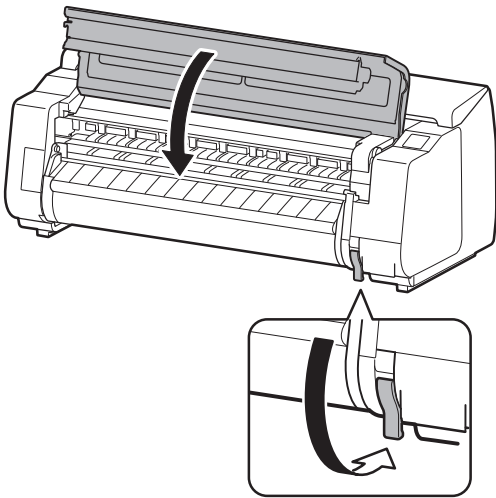
If the carriage is on the left, move it to the right manually until it stops.

Si le chariot se trouve à gauche, déplacez le manuellement vers la droite jusqu'à ce qu'il se bloque.

Si el carro está a la izquierda, muévelo a la derecha manualmente hasta que se detenga.

Se o carro estiver do lado esquerdo, mova-o manualmente para a direita até parar.

5



Lower the release lever and close the top cover.

Abaissez le levier de relâchement, puis fermez le capot supérieur.

Baje la palanca de liberación y cierre la cubierta superior.

Abaixe a alavanca de liberação e feche a tampa superior.

3

Cleaning the Print Head

If the printed results are scratched, perform print head cleaning.
There are 3 different types of cleaning.

Nettoyage de la tête d'impression

Si les résultats d'impression sont rayés, procédez à un nettoyage de la tête d'impression.
Il existe 3 différents types de nettoyages.

Limpieza del cabezal de impresión

Si la impresión está rayada, realice una limpieza de los cabezales de impresión.
Hay 3 tipos de limpieza.

Limpeza da cabeça de impressão

Se os resultados impressos estiverem arranhados, execute a limpeza da cabeça de impressão.
Há três tipos diferentes de limpeza.

[Cleaning]

Use this mode if printing is faint or contains foreign substances.
This method of cleaning consumes the least amount of ink.

[Deep cleaning]

Use this mode if **Cleaning** does not solve the problem.

[System cleaning]

Use this mode if no ink is ejected at all, or if **Deep cleaning** does not solve the problem.



• If executing **System cleaning** does not solve the problem, the print head may have reached the end of its life. Contact your distributor.

[Nettoyage]

Utilisez ce mode si l'impression est estompée ou comporte des substances étrangères.
Cette méthode de nettoyage consomme la moins grande quantité d'encre.

[Nettoyage en profondeur]

Utilisez ce mode si le **Nettoyage** ne permet pas de résoudre le problème.

[Nettoyage du système]

Utilisez ce mode si aucune encre n'est éjectée ou si le **Nettoyage en profondeur** ne permet pas de résoudre le problème.



• Si l'exécution du **Nettoyage du système** ne permet pas de résoudre le problème, il est possible que la tête d'impression soit enfin de vie. Contactez votre distributeur.

[Realizando la limpieza (Cleaning)]

Use este modo si la impresión es poco nítida o presenta sustancias extrañas.
Este método de limpieza es el que consume menos tinta.

[Limpieza a fondo (Deep cleaning)]

Use este modo si **Realizando la limpieza (Cleaning)** no resuelve el problema.

[Limpieza del sistema (System cleaning)]

Use este modo si no sale nada de tinta, o si la **Limpieza a fondo (Deep cleaning)** no resuelve el problema.



• Si realizar la **Limpieza del sistema (System cleaning)** no resuelve el problema, es posible que el cabezal de impresión haya llegado al final de su vida útil. Comuníquese con su distribuidor.

[Limpeza (Cleaning)]

Use esse modo se a impressão estiver esmaecida ou contiver substâncias estranhas.
Esse método de limpeza consome a menor quantidade de tinta.

[Limpeza profunda (Deep cleaning)]

Use este modo se a **Limpeza (Cleaning)** não resolver o problema.

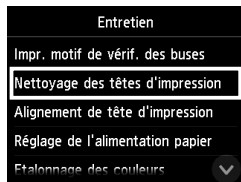
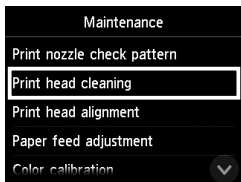
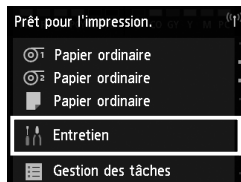
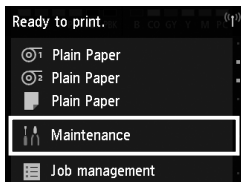
[Limpeza do sistema (System cleaning)]

Use este modo se não sair nenhuma tinta ou se a **Limpeza profunda (Deep cleaning)** não resolver o problema.



• Se executar a **Limpeza do sistema (System cleaning)** não resolver o problema, a cabeça de impressão pode ter atingido o fim de sua vida útil. Entre em contato com seu distribuidor.

1



- 1 Tap **Maintenance** in the home screen.
- 2 Tap **Print head cleaning**.
- 3 Select and tap the print head cleaning to execute.
- 4 Tap **All colors**.
- 5 Tap **Yes**.
Print head cleaning begins.



• If you want to perform cleaning of some ink groups only, refer to "Cleaning the Print Head" in the Online Manual.

- 1 Touchez **Entretien** sur l'écran d'accueil.
- 2 Touchez **Nettoyage des têtes d'impression**.
- 3 Touchez pour sélectionner le nettoyage de tête d'impression à exécuter.
- 4 Touchez **Toutes les couleurs**.
- 5 Touchez **Oui**.
Le nettoyage des têtes d'impression commence.



• Si vous souhaitez procéder au nettoyage de certains groupes d'encre seulement, consultez "Nettoyage de la tête d'impression" dans le Manuel en ligne.

- 1 Puntee en **Mantenimiento (Maintenance)** en la pantalla de inicio.
- 2 Puntee en **Limpeza de los cabezales (Print head cleaning)** de impresión.
- 3 Seleccione y puntee en la limpieza del cabezal de impresión para ejecutarla.
- 4 Puntee en **Todos los colores (All colors)**.
- 5 Puntee en **Sí (Yes)**.
Se inicia la limpieza del cabezal de impresión.

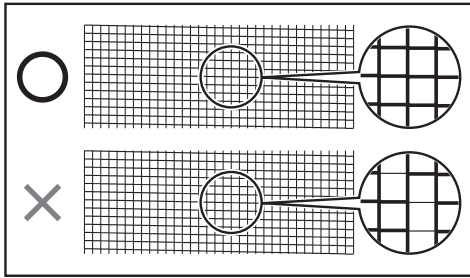


• Si desea efectuar la limpieza únicamente de algunos grupos de tinta, consulte "Limpieza del cabezal de impresión" en el Manual en línea.

- 1 Toque em **Manutenção (Maintenance)** na tela inicial.
- 2 Toque em **Limpeza de cabeça de impressão (Print head cleaning)**.
- 3 Selecione e toque em limpeza de cabeça de impressão para executar.
- 4 Toque em **Todas as cores (All colors)**.
- 5 Toque em **Sim (Yes)**.
A limpeza de cabeça de impressão inicia.



• Se desejar realizar a limpeza de apenas alguns grupos de tinta, consulte "Limpeza da cabeça de impressão" no Manual On-line.



Once the print head cleaning has finished, print and check the nozzle check pattern.



• For details on how to print the nozzle check pattern, refer to "Checking for Nozzle Clogging" in the Online Manual.

Une fois le nettoyage de la tête d'impression terminé, imprimez et vérifiez le motif de vérification des buses.



• Pour plus de détails sur la méthode d'impression du motif de vérification des buses, reportez-vous à "Contrôle de l'encrassement des buses" dans le Manuel en ligne.

Una vez que finalice la limpieza del cabezal de impresión, imprima y compruebe el patrón de prueba de inyectores.



• Para más información sobre la impresión del patrón de prueba de inyector, consulte "Comprobación de las boquillas obstruidas" en el Manual en línea.

Depois da conclusão da limpeza da cabeça de impressão, imprima e verifique o padrão de verificação do ejetor.



• Para obter detalhes sobre como imprimir o padrão de verificação do ejetor, consulte "Verificação de entupimentos no bocal" no Manual On-line.

