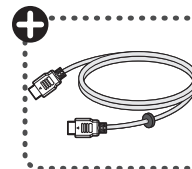
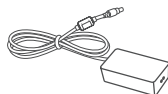
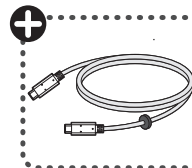
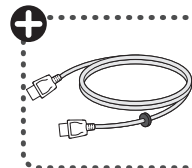
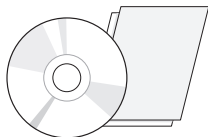
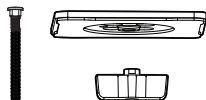
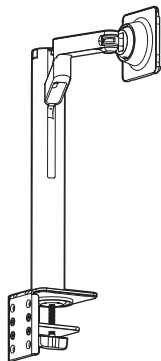




www.lg.com

**LED LCD Monitor (LED Monitor) /
Moniteur ACL À DEL (Moniteur à DEL) /
Monitor LCD LED (Monitor LED)**

27UN880 27BN88U



+ English Depending on country / **Français** Selon les pays / **Español** En función del país



- For EPEAT (EPEAT applied model)
Spare parts are available for 5 years after the end of production.
Spare parts include base assembly, adapter and cables.
It may differ by model, you can get the more information by visiting to this website:
<https://lg.encompass.com/>



(2009-REV01)

Printed in China



English Quick Setup Guide

Please read this manual carefully before operating your set and retain it for future reference.

Français Guide de configuration rapide

Veillez lire ce guide de configuration rapide attentivement avant d'utiliser votre produit et conservez-le pour pouvoir vous y reporter ultérieurement.

Español Guía Rápida de Configuración

Lea atentamente este manual antes de poner en funcionamiento el equipo y consérvelo para futuras consultas.



English It is recommended that use the supplied components.

Français Il est recommandé d'utiliser les composants fournis.

Español Se recomienda utilizar los componentes suministrados.



www.lg.com

English

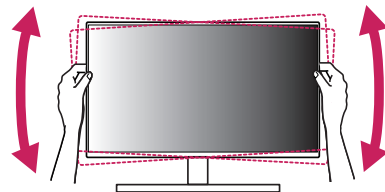
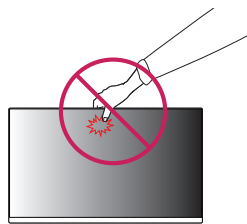
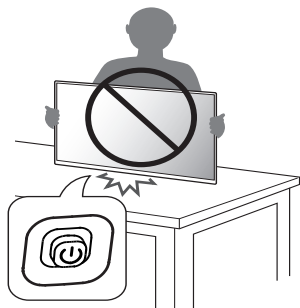
You can download manuals from the LGE website.

Français

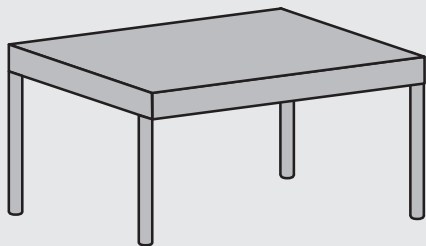
Vous pouvez télécharger les guides pour ce produit à partir du site Web de LGE.

Español

Puede descargar los manuales del sitio web de LGE.

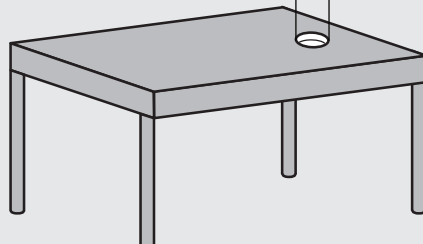


A-Type



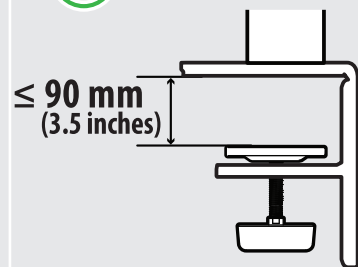
B-Type

Ø20 ~ Ø40 mm
(0.7 ~ 1.5 inches)

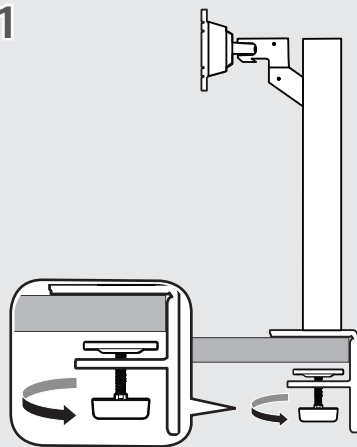




A-Type



1

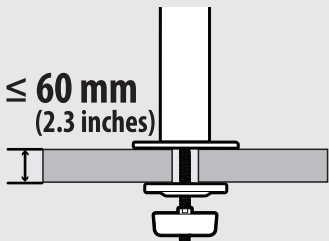




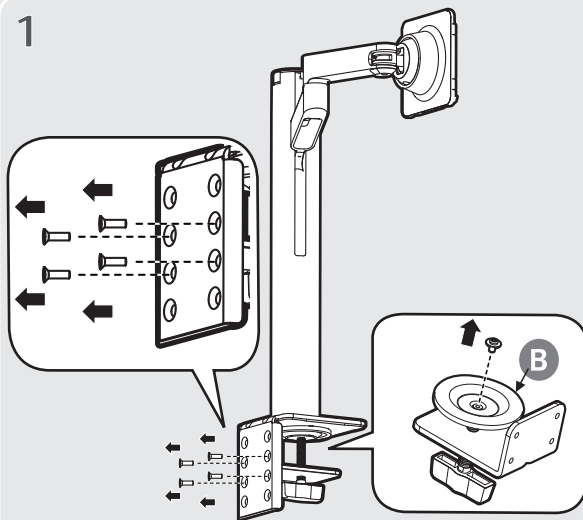
B-Type



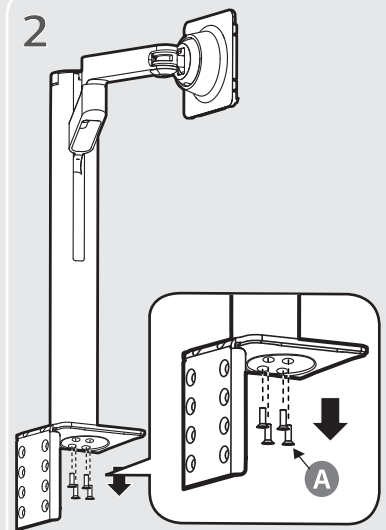
≤ 60 mm
(2.3 inches)



1



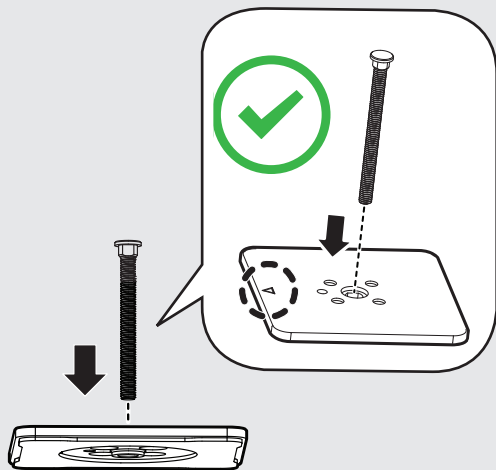
2



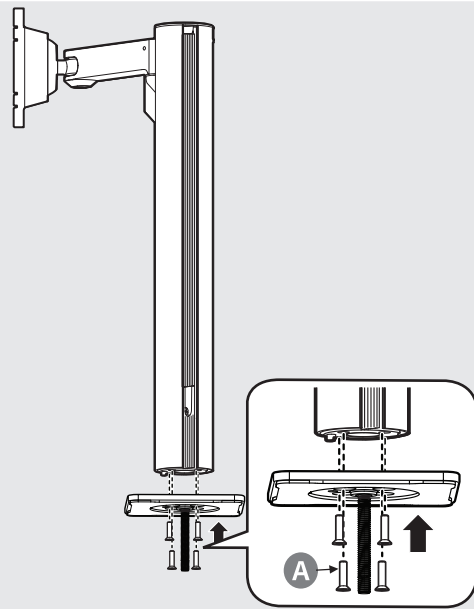


B-Type

3



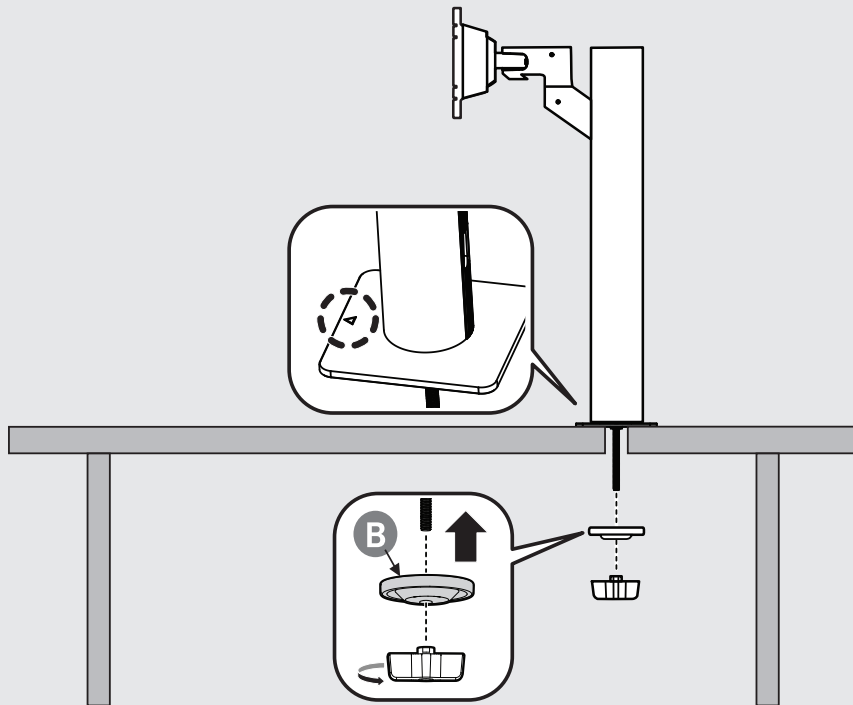
4





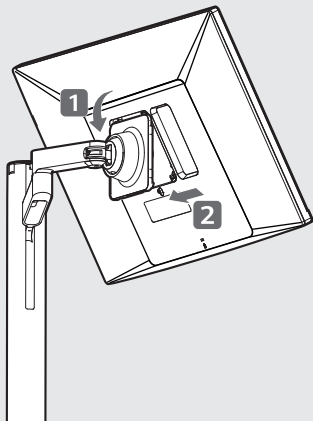
B-Type

5

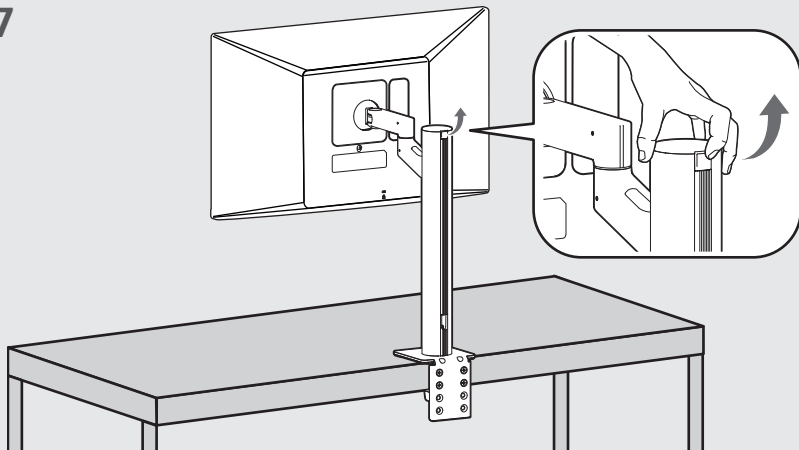




6

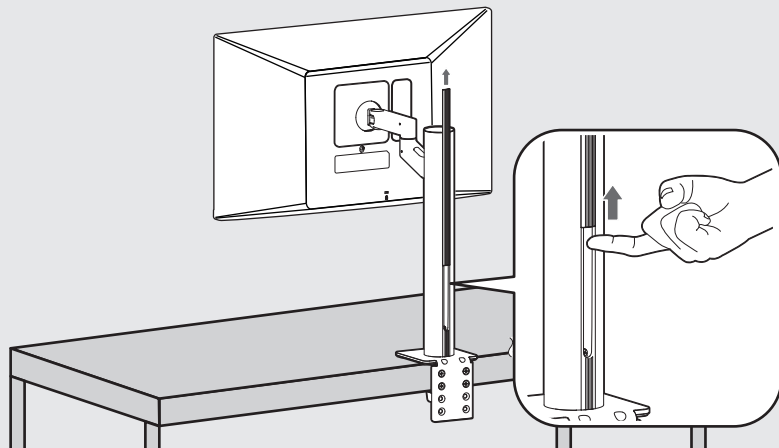


7

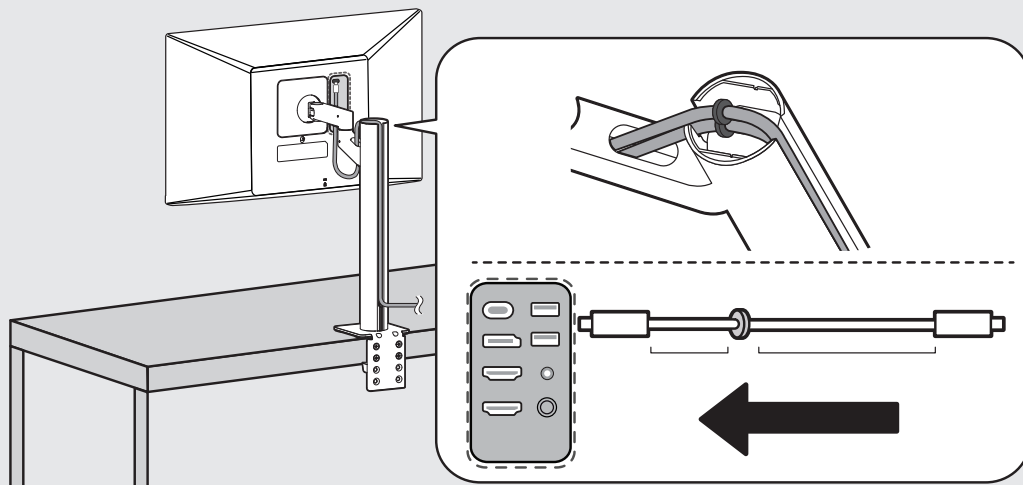




8

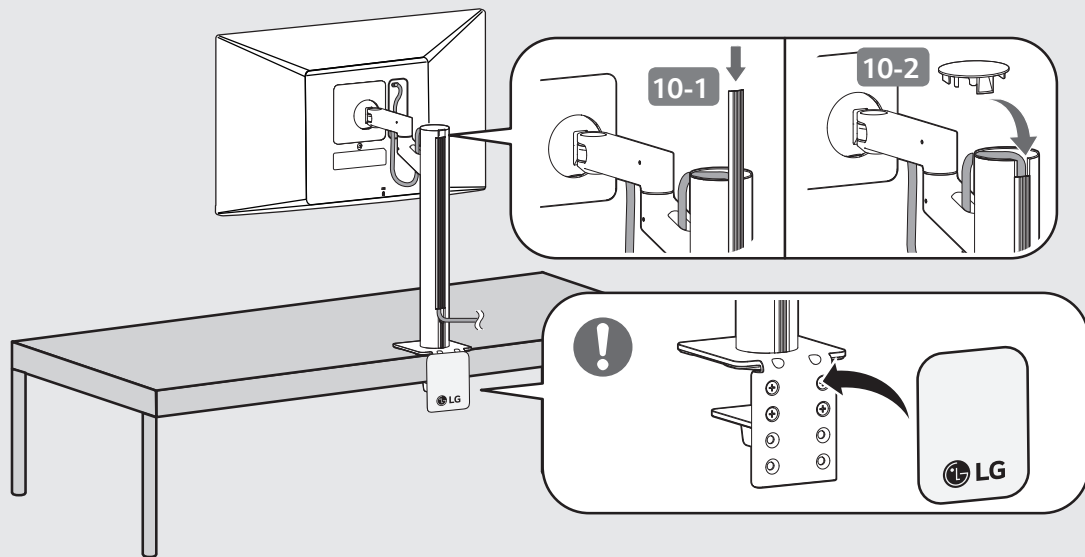


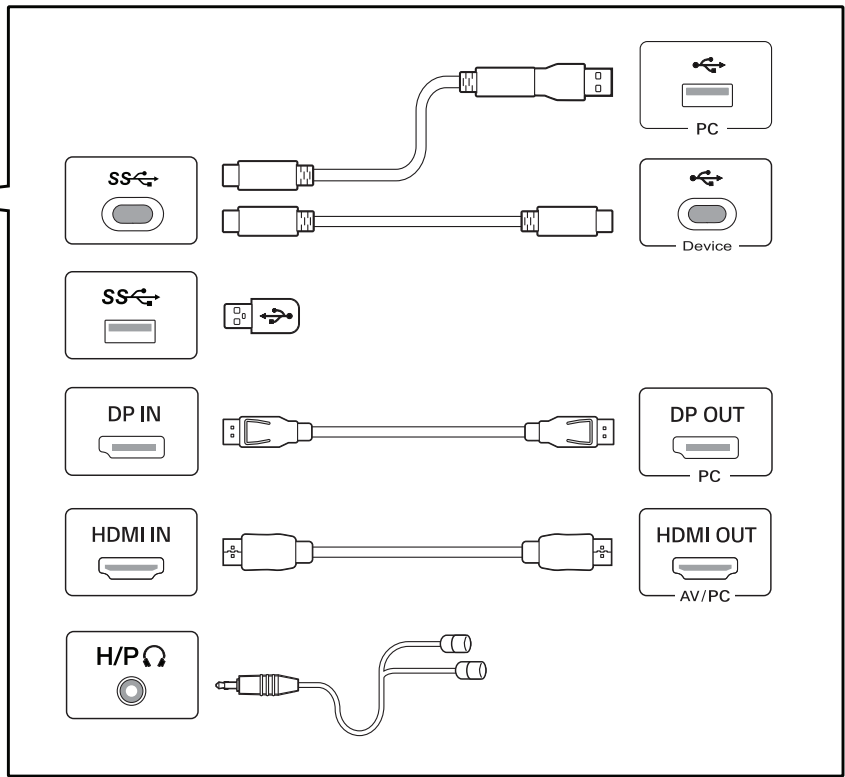
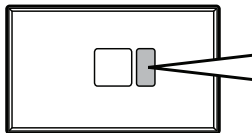
9





10





**English**

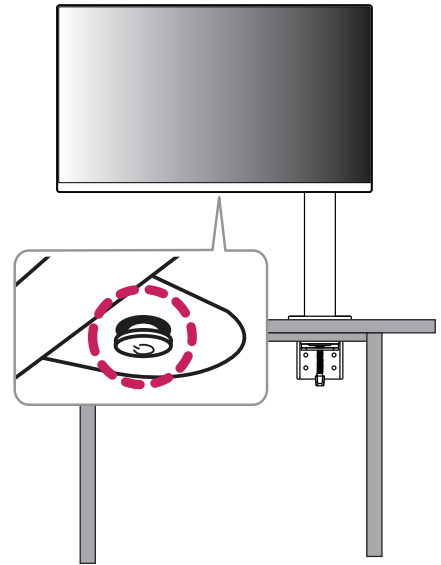
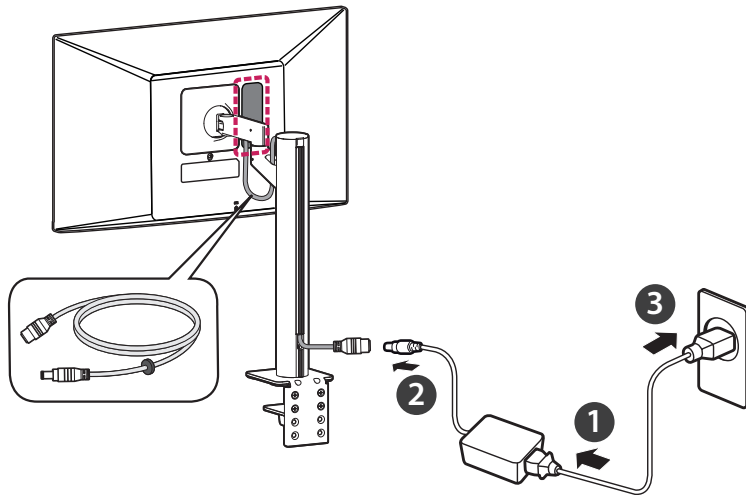
- Using a DVI to HDMI / DP (DisplayPort) to HDMI cable may cause compatibility issues.
- The USB port on the product functions as a USB hub.
- Make sure to use the supplied cable. Otherwise, this may cause the device to malfunction.

Français

- L'utilisation d'un câble DVI à HDMI/DP (DisplayPort) à HDMI peut présenter des problèmes de compatibilité.
- Le port USB du produit fonctionne comme un concentrateur USB.
- Assurez-vous d'utiliser le câble fourni avec le produit. Le non-respect de cette consigne peut entraîner un dysfonctionnement du périphérique.

Español

- El uso de un cable de DVI a HDMI / DP (DisplayPort) a HDMI puede causar problemas de compatibilidad.
- El puerto USB del producto funciona como un concentrador USB.
- Asegúrese de utilizar el cable suministrado con el producto. De lo contrario, puede provocar que el dispositivo no funcione correctamente.





English	Dimensions (Width x Depth x Height)		Weight		Recommended Resolution	Vertical Frequency
	With Stand 613.1 x 726 x 400.2 (mm) 24.1 x 28.5 x 15.7 (inches)	Without Stand 613.1 x 364.4 x 44.6 (mm) 24.1 x 14.3 x 1.7 (inches)	With Stand 7.8 kg (17.1 lbs)	Without Stand 4.0 kg (8.8 lbs)		
Français	Dimensions (largeur x profondeur x hauteur)		Poids		Résolution recommandée	Fréquence verticale
	Avec socle 613,1 x 726 x 400,2 (mm) 24,1 x 28,5 x 15,7 (po)	Sans socle 613,1 x 364,4 x 44,6 (mm) 24,1 x 14,3 x 1,7 (po)	Avec socle 7,8 kg (17,1 lb)	Sans socle 4,0 kg (8,8 lb)		
Español	Dimensiones (anchura x profundidad x altura)		Peso		Resolución recomendada	Frecuencia vertical
	Soporte incluido 613,1 x 726 x 400,2 (mm)	Soporte no incluido 613,1 x 364,4 x 44,6 (mm)	Soporte incluido 7,8 kg	Soporte no incluido 4,0 kg		
	Clasificación de potencia		19 V --- 7,0 A			
	Especificaciones de Adaptador de ca/cc		Salida	19 V --- 7,37 A		
Entrada			100-240 V ~ 50/60 Hz 2,0 A			

