

BRIO 300

Setup Guide
Guide d'installation



CONTENTS

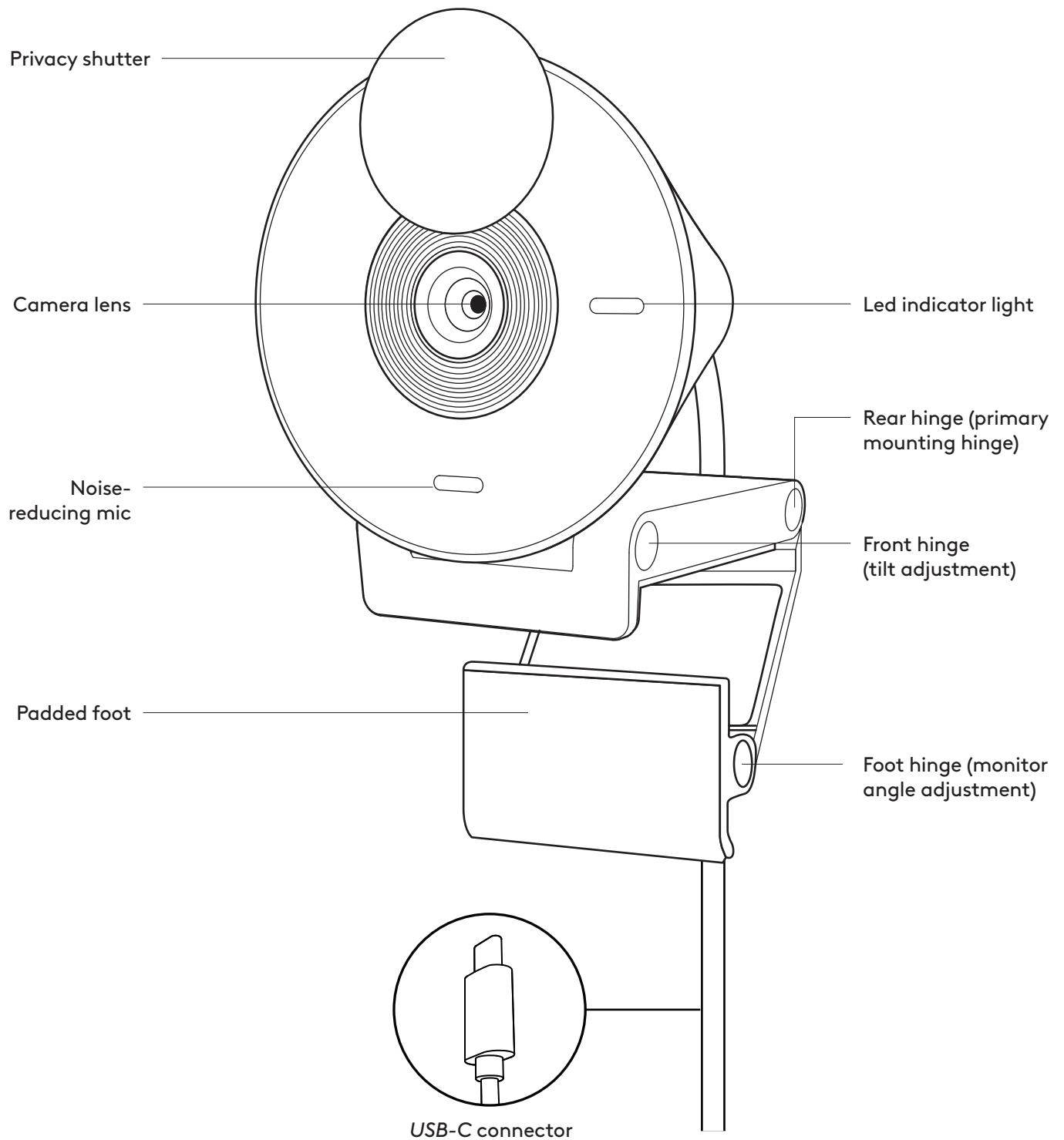
English 3

Français 8

Español. 13

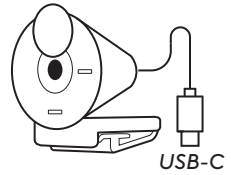
Português 18

KNOW YOUR PRODUCT



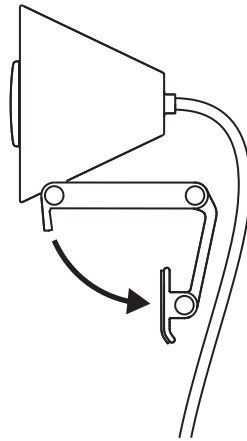
WHAT'S IN THE BOX

1. Brio 300 with attached *USB-C* cable
2. User documentation



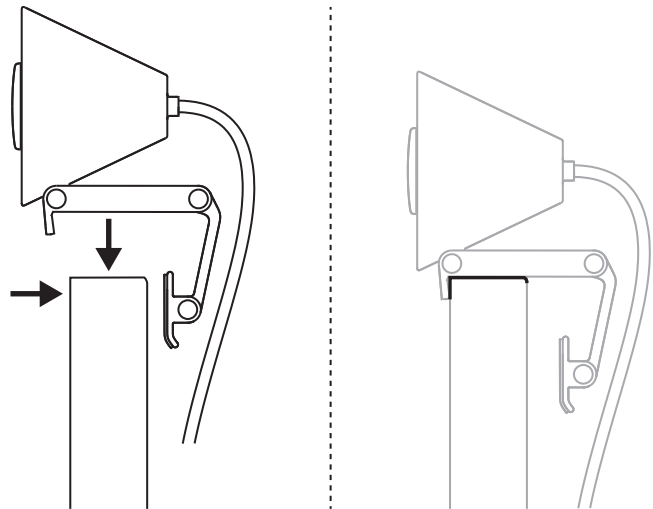
OPEN THE MOUNT

Open the mounting arm.



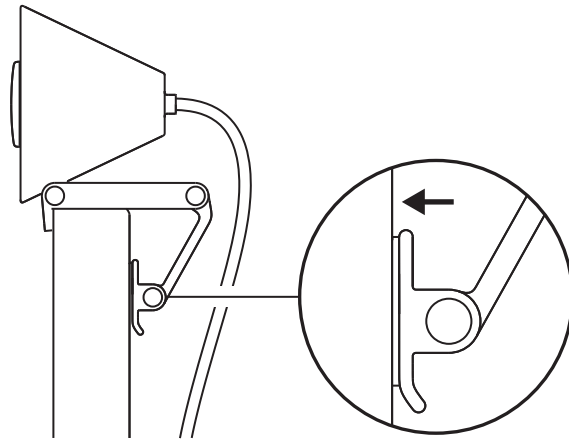
PLACE ON MONITOR

Place the Brio 300 on top of your monitor and ensure that the front tab of the mount is snug against the front of your screen.



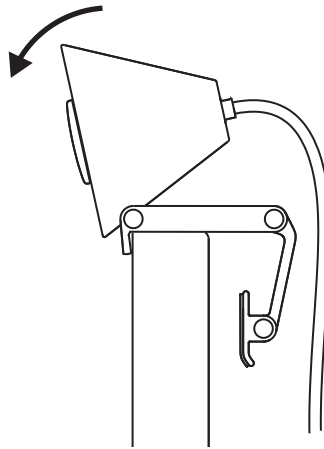
COMPRESS TO FIT MONITOR

Move the mounting arm towards the back of your screen so that it fits the width of the monitor. Please note that you may need to adjust the angle of the "foot hinge" to fit your monitor's shape.



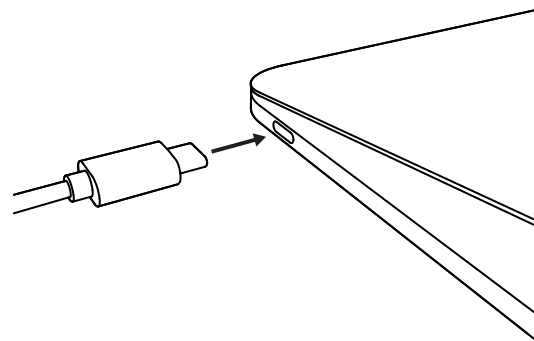
ADJUST THE ANGLE

Adjust the angle of the Brio 300 by tilting it forwards or backwards.



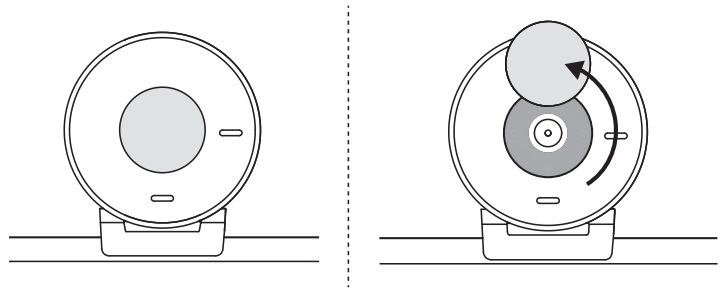
PLUG DIRECTLY INTO COMPUTER

Plug the attached *USB-C* connector into the corresponding port on your computer. If possible, we recommend plugging the Brio 300 directly into your computer and not through a USB hub.



OPEN THE PRIVACY SHUTTER

Open the privacy shutter by gently pushing it from the left or right direction of the device; the cover will snap into its "off" position above the camera.



INSTALL TUNE

Logi Tune helps boost your webcam performance with periodic software and firmware updates.

It is recommended to update your webcam and take advantage of the great features of Brio 300.

To do so, download Logi Tune from www.logitech.com/tune



DIMENSIONS

Webcam:

Height x Width x Depth: 2.58 in (65.63 mm) x 2.09 in (53.1 mm) x 1.78 in (45 mm), incl. mount clip

Product weight:

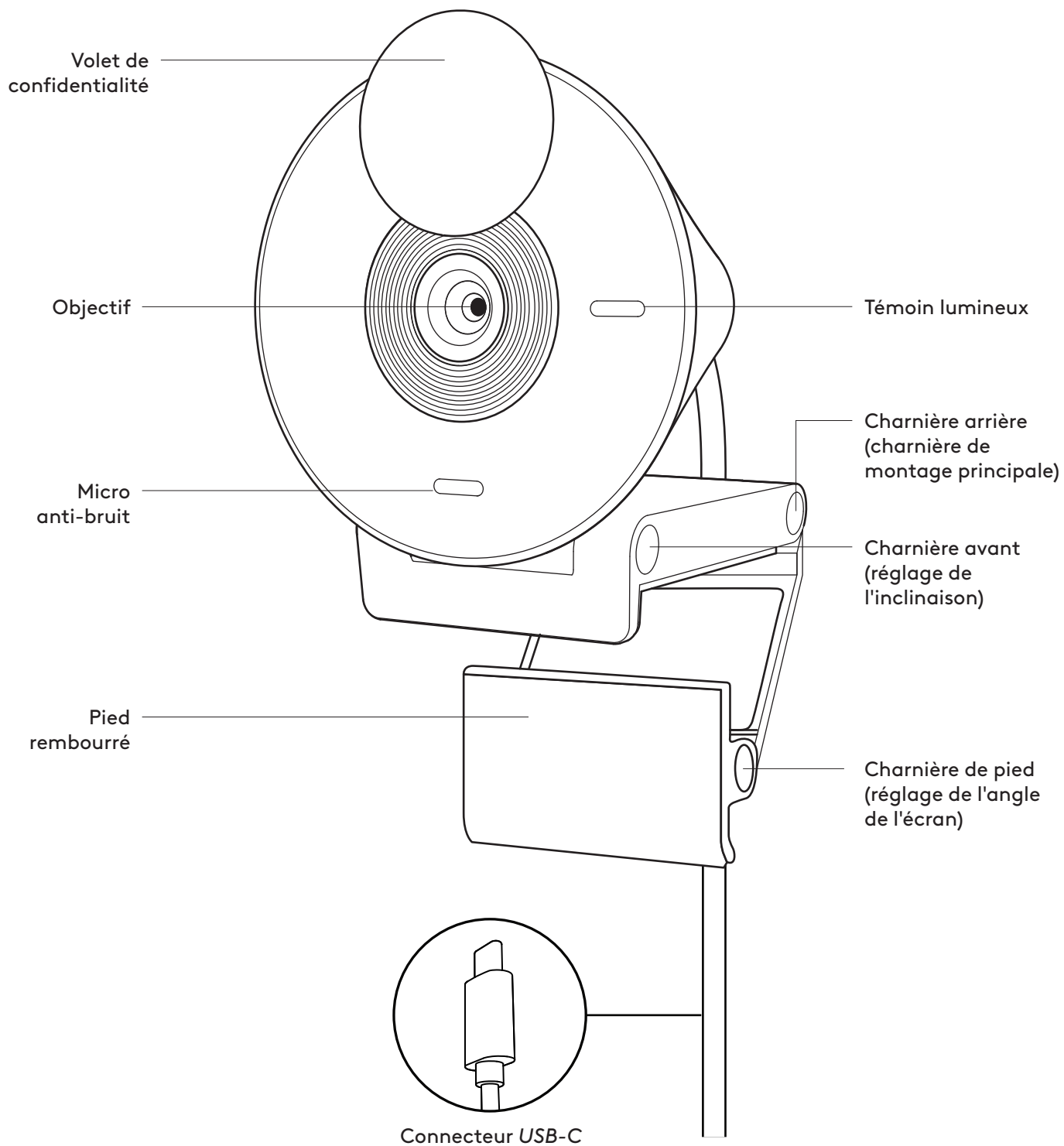
2.63 oz (74.6 g), incl. mount clip & cable

Attached Cable length:

1.5 m (5 ft)

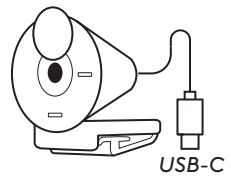
www.logitech.com/support/Brio300

PRÉSENTATION DU PRODUIT



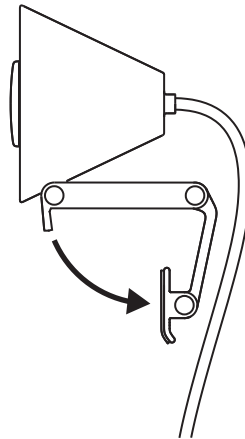
CONTENU

1. Webcam Brio 300 avec câble *USB-C* connecté
2. Documentation utilisateur



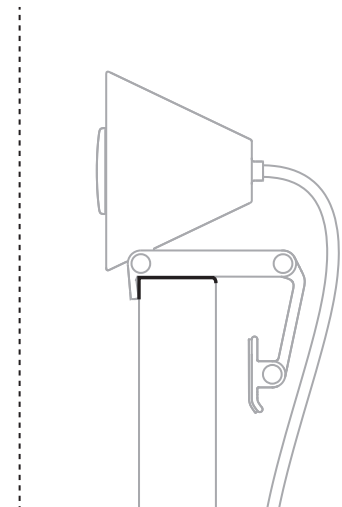
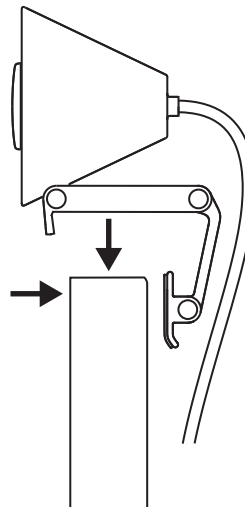
OUVRIR LA FIXATION

Ouvrez le bras de fixation.



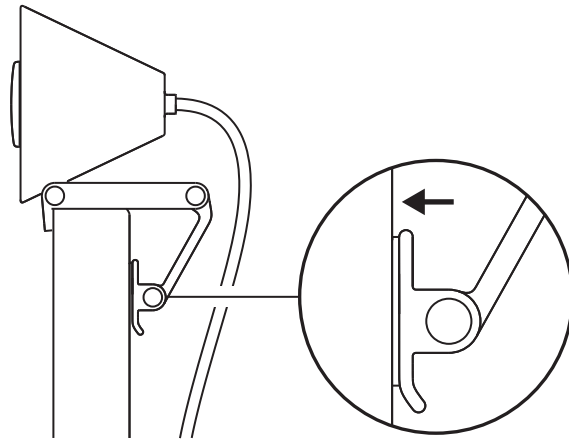
PLACER SUR L'ÉCRAN

Placez la caméra Brio 300 sur votre écran et assurez-vous que la languette avant de la fixation est contre le devant de votre écran.



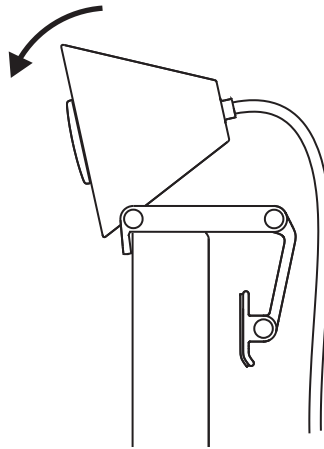
AJUSTER À L'ÉCRAN

Déplacez le bras de fixation vers l'arrière de votre écran pour l'adapter dans la largeur. Vous devrez peut-être ajuster l'angle de la charnière de pied pour l'adapter à la forme de votre écran.



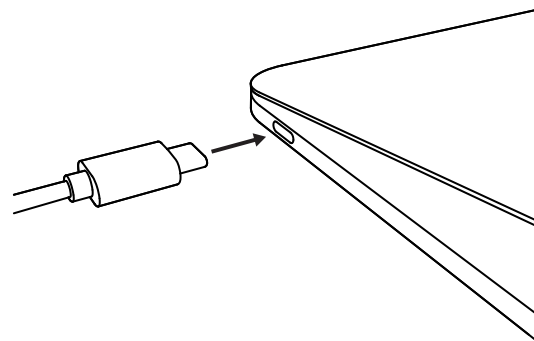
RÉGLER L'ANGLE

Ajustez l'angle de la caméra Brio 300 en l'inclinant en avant ou en arrière.



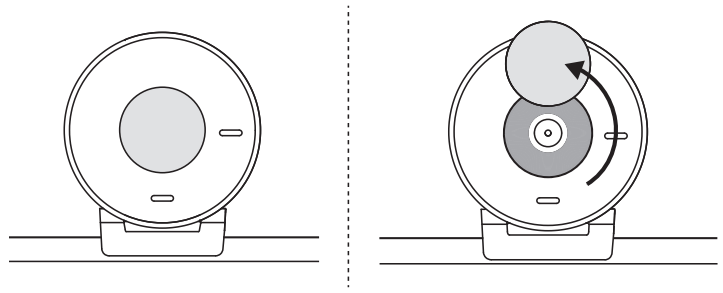
BRANCHER DIRECTEMENT SUR L'ORDINATEUR

Branchez le connecteur *USB-C* fourni dans le port correspondant de votre ordinateur. Si possible, nous vous recommandons de brancher la caméra Brio 300 directement à votre ordinateur et non via un hub USB.



OUVRIR LE VOILET DE CONFIDENTIALITÉ

Ouvrez le volet de confidentialité en le poussant doucement depuis la gauche ou la droite du dispositif: le cache se bloque alors au-dessus de la caméra pour libérer l'objectif.



INSTALLER TUNE

Logi Tune vous aide à booster les performances de votre webcam avec des mises à jour régulières du logiciel et du micrologiciel.

Il est recommandé de mettre à jour votre webcam pour profiter des fonctionnalités exceptionnelles de Brio 300.

En savoir plus sur Logi Tune et le télécharger sur www.logitech.com/tune



DIMENSIONS

Webcam:

Hauteur x largeur x profondeur: 65,63 mm (2,58 pouces) x 53,1 mm (2,09 pouces) x 45 mm (1,78 pouce), clip de fixation inclus

Poids du produit:

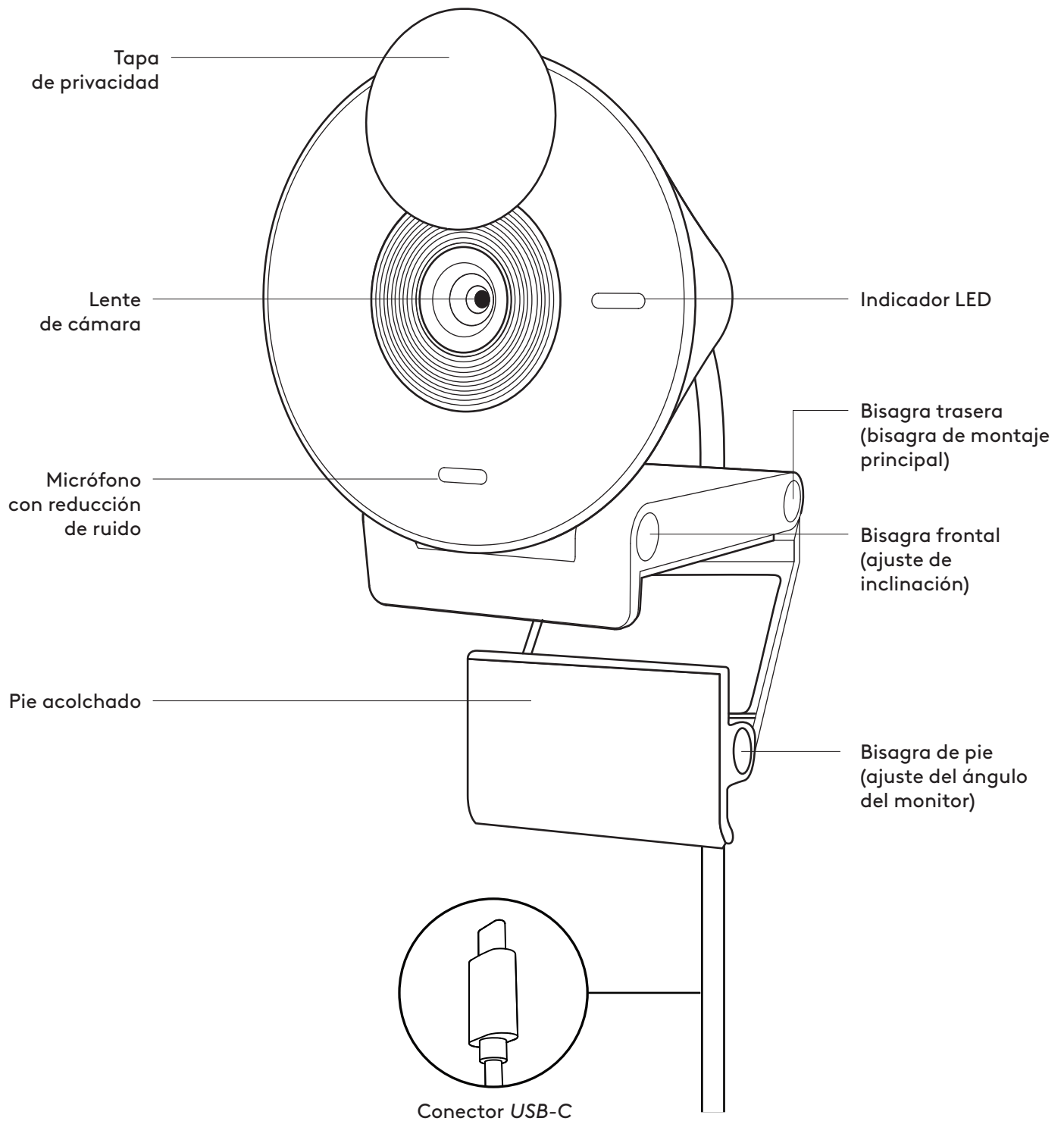
74,6 g (2,63 onces), clip de fixation et câble inclus

Longueur du câble fourni:

1,5 m

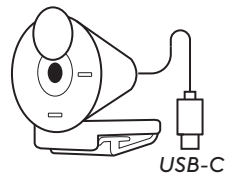
www.logitech.com/support/Brio300

COMPONENTES DEL PRODUCTO



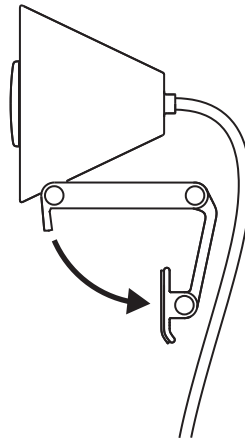
CONTENIDO DE LA CAJA

1. Brio 300 con cable *USB-C* fijo
2. Documentación del usuario



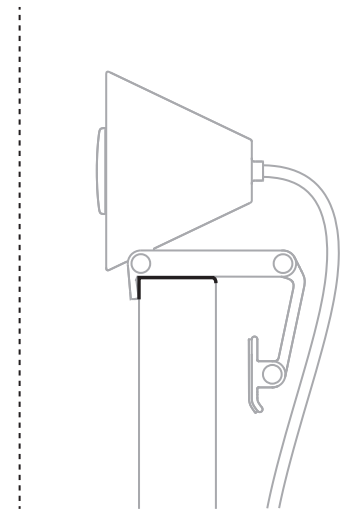
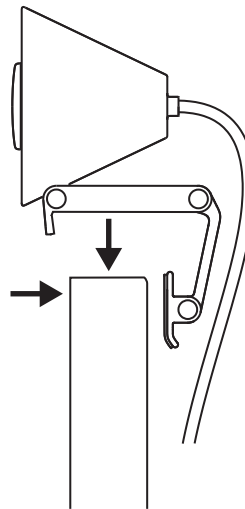
ABRE EL SOPORTE

Abre el brazo del soporte.



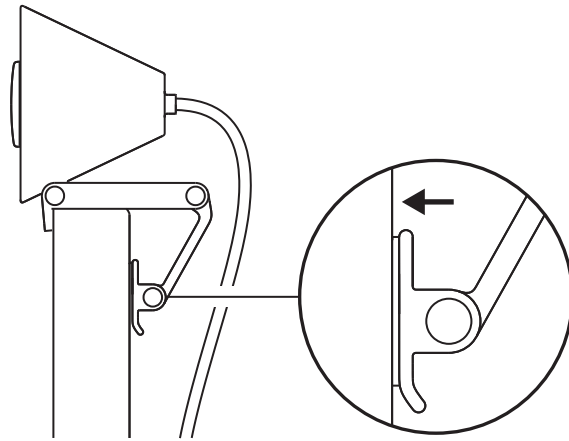
COLOCA LA CÁMARA SOBRE EL MONITOR

Coloca la Brio 300 sobre el monitor y asegúrate de que la pestaña frontal del soporte esté bien ajustada contra la parte frontal de la pantalla.



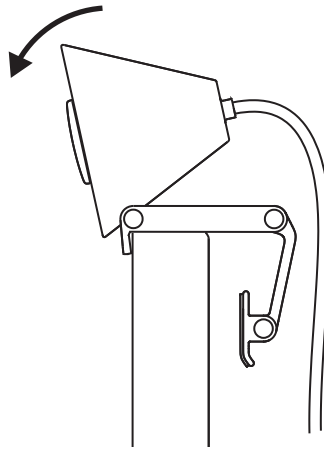
AJUSTA EL ACOPLE AL MONITOR

Mueve el brazo del soporte hacia la parte posterior de la pantalla para que se ajuste a la anchura del monitor. Puede que tengas que ajustar el ángulo de la "bisagra del pie" según la forma del monitor.



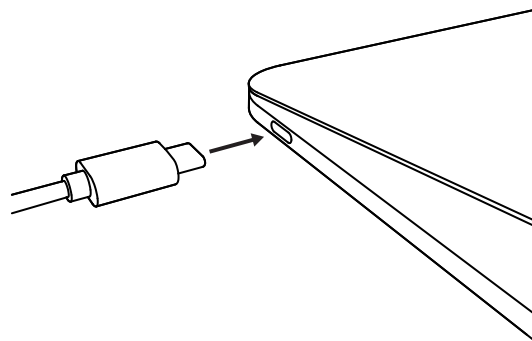
AJUSTA EL ÁNGULO

Ajusta el ángulo de la Brio 300 inclinándola hacia adelante o hacia atrás.



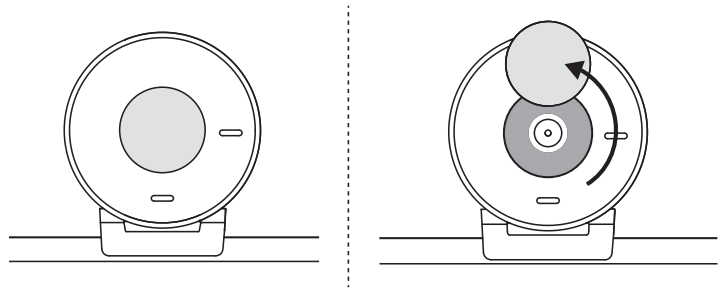
CONEXIÓN DIRECTA A LA COMPUTADORA

Inserta el conector *USB-C* adjunto en el puerto correspondiente de la computadora. Si es posible, recomendamos conectar la Brio 300 directamente a la computadora, no a través de un hub *USB*.



ABRE LA TAPA DE PRIVACIDAD

Abre la tapa de privacidad deslizándola suavemente desde la izquierda o derecha del dispositivo. La tapa quedará en posición de "apagado" sobre la cámara.



INSTALA TUNE

Logi Tune optimiza el desempeño de la cámara web con actualizaciones periódicas de software y firmware.

Se recomienda actualizar la cámara web para aprovechar las fantásticas funciones de la Brio 300.

Para ello, descarga Logi Tune desde www.logitech.com/tune



DIMENSIONES

Cámara Web:

Altura x Anchura x Profundidad: 65,63 mm (2,58 in) x 53,1 mm (2,09 in) x 45 mm (1,78 in), con clip de montaje

Peso del producto:

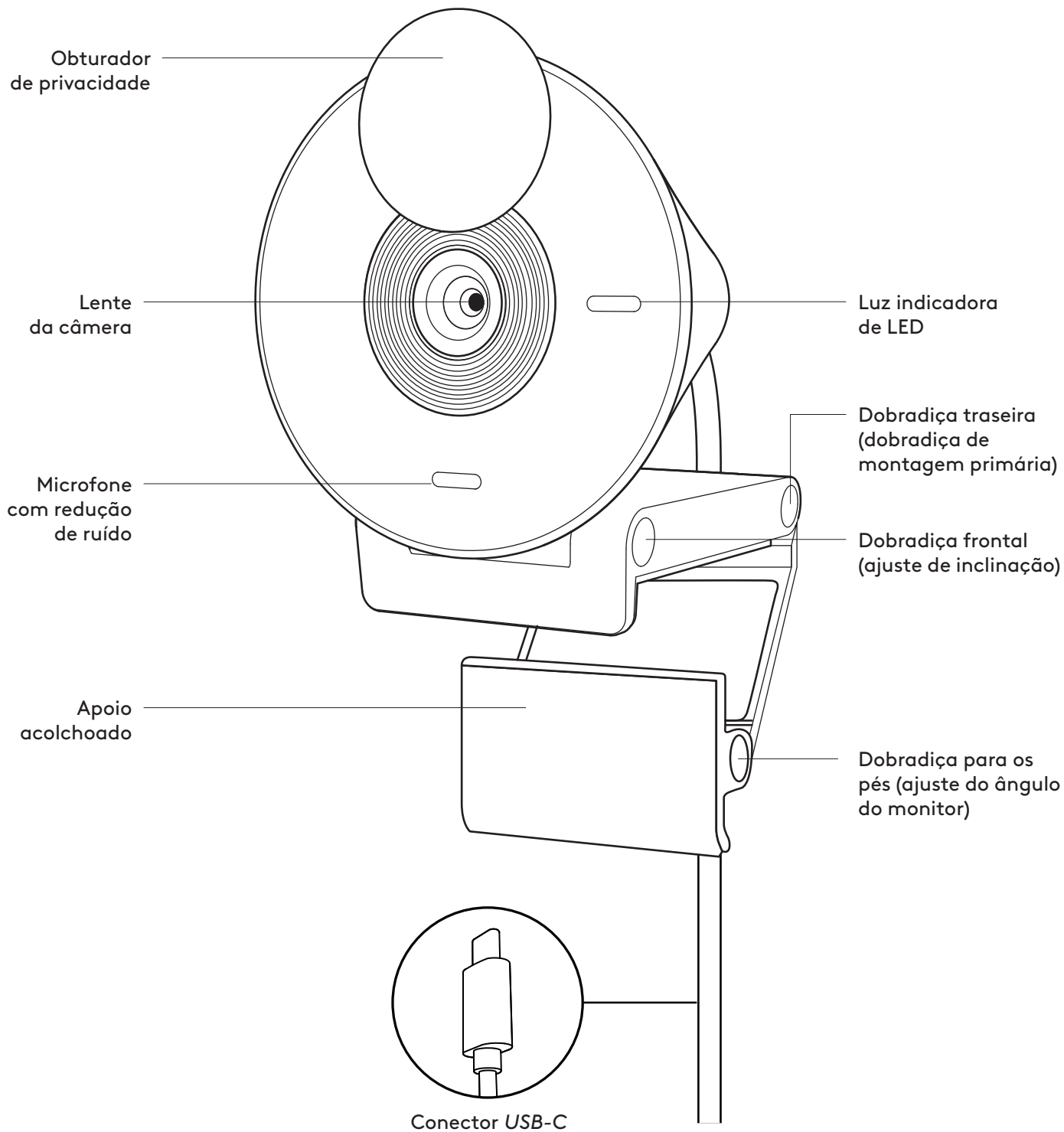
74,6 g (2,63 oz), con clip de montaje y cable

Longitud del cable fijo:

1,5 m (5 ft)

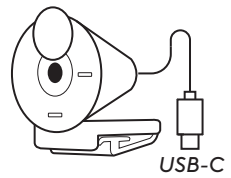
www.logitech.com/support/Brio300

CONHEÇA O SEU PRODUTO



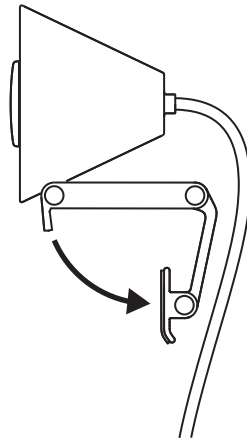
CONTEÚDO DA EMBALAGEM

1. Brio 300 com cabo *USB-C* conectado
2. Documentação do usuário



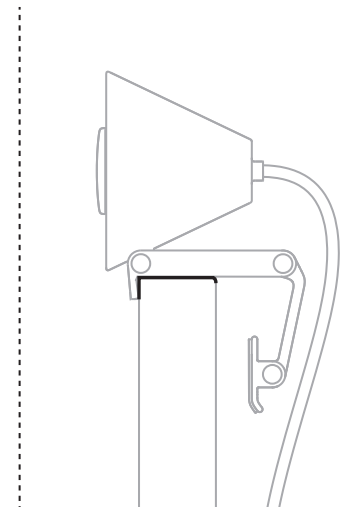
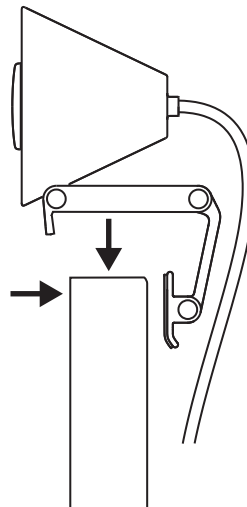
ABRA O SUPORTE

Abra o braço de montagem.



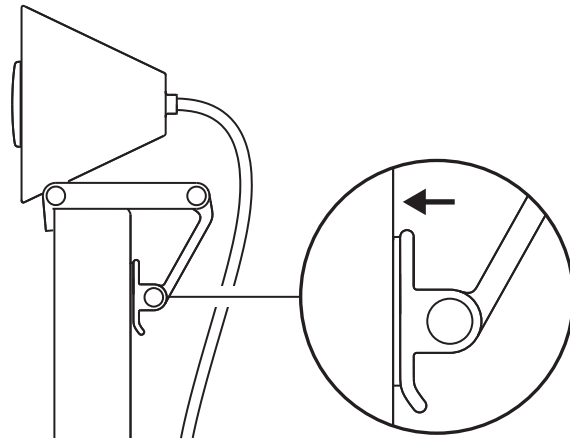
COLOQUE NO MONITOR

Coloque o Brio 300 em cima do seu monitor e certifique-se de que a aba frontal do suporte esteja posicionada contra a frente da tela.



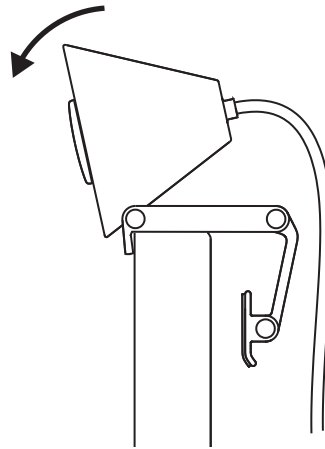
COMPRIMIR PARA AJUSTAR O MONITOR

Mova o braço de montagem em direção à parte de trás da tela para que ele se ajuste à largura do monitor. Observe que talvez seja necessário ajustar o ângulo da “dobradiça do pé” para se adequar ao formato do seu monitor.



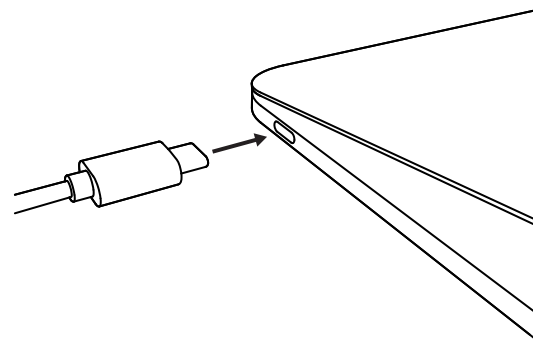
AJUSTE O ÂNGULO

Ajuste o ângulo da Brio 300 inclinando-a para a frente ou para trás.



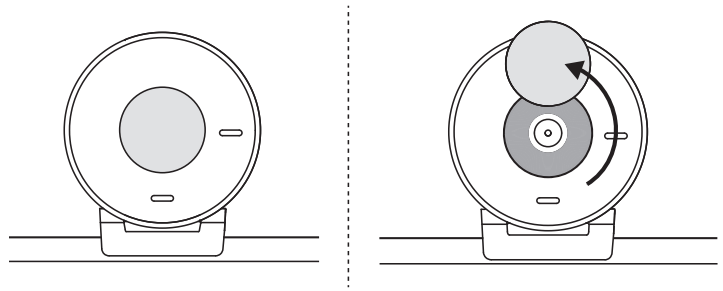
CONECTE-SE DIRETAMENTE NO COMPUTADOR

Conecte o conector *USB-C* à porta correspondente em seu computador. Se possível, recomendamos conectar o Brio 300 diretamente em seu computador e não através de um hub *USB*.



ABRA O OBTURADOR DE PRIVACIDADE

Abra o obturador de privacidade empurrando-o suavemente da direção esquerda ou direita do dispositivo; a tampa se encaixará na posição "desligada" acima da câmera.



INSTALAR O TUNE

O Logi Tune ajuda a aumentar o desempenho da sua webcam com atualizações periódicas de software e firmware.

É recomendável atualizar sua webcam e aproveitar os ótimos recursos do Brio 300.

Baixe Logi Tune em www.logitech.com/tune



DIMENSÕES

Webcam:

Altura x largura x profundidade: 65,63 mm x 53,1 mm x 45 mm, incluindo clipe de montagem

Peso do produto:

74,6 g (incluindo o clipe de instalação e o cabo)

Comprimento do cabo conectado:

1.5 m

www.logitech.com/support/Brio300