

Lenovo
ThinkBook

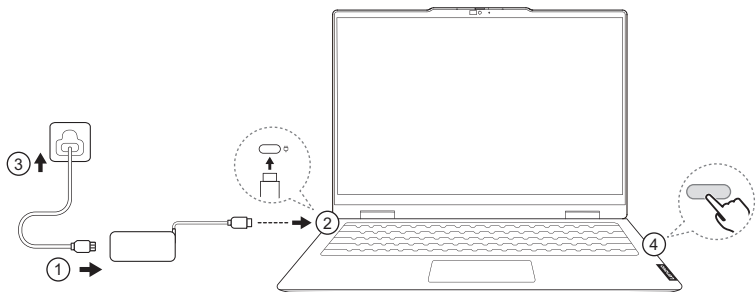
Lenovo ThinkBook 14 2-in-1 Gen 4

Lenovo



Get it started

Начало работы | Початок роботи | Kullanmaya başlama | תחילת העבודה | Жұмысты бастай



i Selected models may come with a wall-mounted ac power adapter. Power plugs vary by country or region. Product illustrations may not be exactly the same as the actual product. | Некоторые модели могут поставляться с настенным адаптером питания. Сетевые вилки различаются в зависимости от страны или региона. Изображения изделия могут отличаться от реального изделия. | Вибрані моделі можуть постачатися з настінним адаптером змінного струму. Вилки живлення відрізняються залежно від країни або регіону. Ілюстрації виробу можуть дещо відрізнятися від фактичного продукту. | Seçili modeller, duvara monte edilen bir AC güç başlatıcısı ile birlikte gelebilir. Elektrik fişleri, ülkeye veya bölgeye göre değişir. Ürün şekilleri, gerçek ürüne tam olarak aynı olmayabilir. | ייתכן שדגמים נבחרים כוללים מתאם מת AC המתקן על הקיר. תקעי החשמל משתנים לפי מדינה או אזור. ייתכן שאיורי המוצר לא יהיו בדיוק למוצר שברשותכם. | Таңдалған үлгілер қабырғаға орнатылған айнымалы ток қуат адаптерімен бірге жеткізілуі мүмкін. Қуат ашалары елге немесе аймаққа байланысты әртүрлі болады. Суреттері өнім нақты өніммен бірдей болмауы мүмкін.

i Asterisks (***) are used in this publication to mark parts and features that are not available on all product models. | Звездочки («*») используются в этой публикации для обозначения компонентов и функций, которые доступны не во всех моделях продукта. | Зірочки (***) у цьому документі використовуються для позначення деталей і функцій, які доступні не для всіх моделей. | Bu yayında, tüm ürün modellerinde bulunmayan parçaları ve özellikleri işaretlemek için yıldız (***) işareti kullanılmaktadır. | .ייתכן שדגמים נבחרים כוללים מתאם מת AC המתקן על הקיר. תקעי החשמל משתנים לפי מדינה או אזור. ייתכן שאיורי המוצר לא יהיו בדיוק למוצר שברשותכם. | Барлық өнім үлгілерінде бірдей бола бермейтін бөлшектер мен функцияларды белгілеу үшін осы жарияланымда жұлдызшалар (***) қолданылады.



Overview

Обзор | Огляд | Genel bakış | סקירה כללית | Жалпы ақпарат



1 Microphones

Микрофоны | Мікрофони | Mikrofonlar | מיקרופונים | Микрофондар

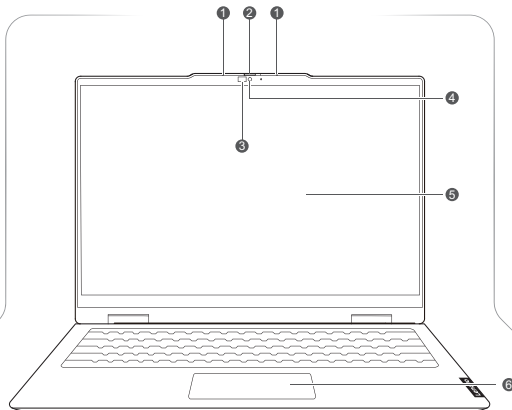


2 Camera shutter

Шторка камеры | Шторка | Objektiv kapağı | מכסה מצלמה | Камера жапқышы

3 Infrared LED*

Инфракрасный светодиодный индикатор | Інфрачервоний світлодіод | Kızılötesi LED | օդտ-א-LED | Инфрақызыл ЖШД



4 Camera

Камера | Камера | Kamera | מצלמה | Камера



5 Multi-touch screen

Мультисенсорный экран | Мультисенсорний екран | Çoklu dokunmaya duyarlı ekran | מסך רב-מגע | Мультитач экраны



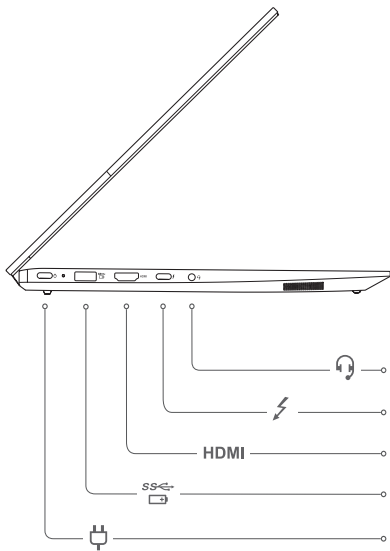
6 Touchpad

Сенсорная панель | Сенсорна панель | Dokunmaya duyarlı tablet | משטח מגע | Сенсорлы тақта



Scan the *User Guide* QR code to learn more about the product features and the statement on USB transfer rates. | Отсканируйте QR-код для *Руководства пользователя*, чтобы подробнее узнать больше о функциях продукта и прочитать заявление о скорости передачи через интерфейс USB. | Скануйте QR-код *Посібника користувача*, щоб дізнатися більше про інтелектуальні функції й ознайомитися із заявою про швидкість передавання даних через USB. | Ürün özellikleri hakkında daha fazla bilgi edinmek ve USB aktarım hızları bildirimini okumak için *Kullanma Kılavuzu* QR kodunu tarayın. | .USB קצב ההעברה לגבי תכונות מוצר ואת ההצהרה לגבי קצב ההעברה ב-USB. | סרוק את קוד QR של *מדריך למשתמש* כדי לקרוא מידע נוסף לגבי תכונות מוצר ואת ההצהרה לגבי קצב ההעברה ב-USB. | *Пайдаланушы нұсқаулығының* QR кодын сканерлеп, өнімнің мүмкіндіктер және USB сигнал беру жылдамдығы туралы мәлімдемені оқыңыз.





Combo audio jack

Комбинированный аудиоразъем |
 Комбіноване гніздо для навушників |
 Birleşik ses girişi | שקע שמע משולב |
 Комбо аудио ұяшығы



Multi-purpose USB Type-C® connector

Многофункциональный разъем USB Type-C |
 Багатоцільовий роз'єм USB Type-C |
 Çok amaçlı USB Type-C bağlantı |
 מחבר USB Type-C רב-תכליתי |
 Көп мақсатты USB Type-C ағытпасы

HDMI

HDMI™ connector

Разъем HDMI | Роз'єм HDMI | HDMI bağlantı |
 HDMI מחבר | HDMI ағытпасы



USB Standard-A connector (always-on)

Разъем USB Standard-A (always-on) |
 Роз'єм USB Standard-A (always-on) |
 USB Standard-A bağlantı (always-on) |
 (always-on) USB Standard-A מחבר |
 USB Standard-A ағытпасы (always-on)

i The USB Type-C connector with an icon ⚡ is Thunderbolt™ 4 enabled. The USB Type-C connector with a plug icon 🍌 next to it also functions as the PC's power input connector. |
 Разъем USB Type-C со значком ⚡ работает с Thunderbolt 4. Разъем USB Type-C со значком штепсельной вилки 🍌 рядом с ним также действует как разъем питания компьютера. |
 Роз'єм USB Type-C з позначкою ⚡ підтримує Thunderbolt 4. Роз'єм USB Type-C зі значком зарядки 🍌 поруч також працює як вхідний роз'єм живлення комп'ютера. |
 ⚡ simgeli USB Type-C konnektör, Thunderbolt 4 özelliğindedir. Yanında fiş simgesi bulunan 🍌 USB Type-C bağlantı, bilgisayarın güç giriş bağlantı işlevi de görür. |
 Thunderbolt 4-ы белгішесі бар USB Type-C жалғағышы ⚡ менің бірігінімің бар. Thunderbolt 4-тың белгішесімен бірге USB Type-C қосқышының компьютердің кіріс қуат ағытпасы ретінде де жұмыс істейді.



Power button

Кнопка питания | Кнопка живлення | Güç düğmesi |
כפתור הפעלה | Қуат түймесі



microSD™ card slot

Гнездо для карты microSD | Poz'em для карток microSD |
MicroSD kart yuvası | microSD כרטיס חריץ | microSD карта
ұяшығы



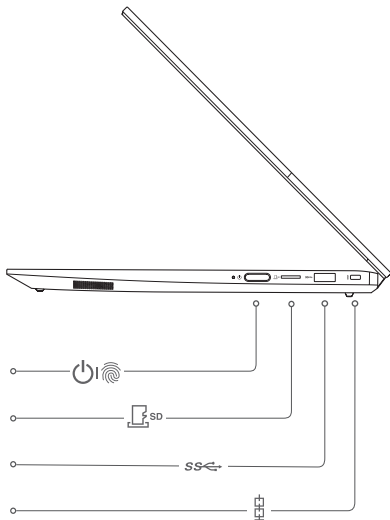
USB Standard-A connector

Разъем USB Standard-A | Poz'em USB Standard-A |
USB Standard-A bağlacı | USB Standard-A מתבר |
USB Standard-A ағытпасы



Security lock slot

Гнездо для защитного замка | Poz'em для кодового замка |
Güvenlik kilidi yuvası | חריץ למנעול אבטחה | Қауіпсіздік құлқы
ұяшығы



The power button includes an embedded fingerprint sensor. | Кнопка питания включает встроенный датчик отпечатков пальцев. | У кнопки живлення вбудовано датчик відбитків пальців. | Güç düğmesi entegre bir parmak izi sensörü içerir. | מתג ההפעלה כולל חיישן כביעות אצבעות מוטבע. | Қуат түймесі ендірілген саусақ ізі сенсорын қамтиды.

Specific absorption rate (SAR)

YOUR DEVICE MEETS INTERNATIONAL GUIDELINES FOR EXPOSURE TO RADIO WAVES.

Refer to the following for 10g SAR limit and maximum reported SAR values:

Item	Body-worn SAR	Limb SAR
10g SAR limit	2 W/kg	4 W/kg
Maximum SAR with 0 mm separation distance	1.579 W/kg	1.579 W/kg

For more information about SAR, refer to the *Safety and Warranty Guide* that came with your device.

European Union (EU) / United Kingdom (UK) — radio frequency and power

This radio equipment operates with the following frequency bands and maximum radio frequency power.

Technology	Frequency band [MHz]	Maximum transmit power
WLAN 802.11b/g/n/ax	2400 – 2483.5	< 20 dBm
WLAN 802.11a/n/ac/ax	5150 – 5725	< 23 dBm
WLAN 802.11a/n/ac/ax	5725 – 5875	< 13.98 dBm
WLAN 802.11ax	5945 – 6425	< 23 dBm
Bluetooth BR/EDR/LE	2400 – 2483.5	< 20 dBm

Note: Not all wireless bands may be enabled depending on your product configuration. Usage of this device is limited to indoor locations in the bands 5150 – 5350 MHz and 5945 – 6425 MHz.

Питома потужність поглинання (SAR)

ВАШ ПРИСТРІЙ ВІДПОВІДАЄ МІЖНАРОДНИМ РЕКОМЕНДАЦІЯМ ЩОДО РАДІОВИПРОМІНЮВАННЯ.

Див. наведені нижче значення SAR на зразку 10 г та максимально можливі значення SAR.

Показник	SAR на тілі	SAR на кінцівках
Ліміт SAR для 10 г	2 Вт/кг	4 Вт/кг
Максимальний коефіцієнт SAR носіння на відстані 0 мм	1,579 Вт/кг	1,579 Вт/кг

Докладніше про значення SAR див. *Посібник з безпеки й гарантії* в супровідній документації до пристрою.

Спрощена декларація про відповідність

Справжнім Lenovo PC HK Limited заявляє, що тип радіообладнання ThinkBook 14 2-in-1 G4 IML ThinkBook 14 2-in-1 G4 IML 1 ThinkBook 14 2-in-1 G4 IML 2

відповідає Технічному регламенту радіообладнання;

повний текст декларації про відповідність доступний на веб-сайті за такою адресою: <http://conf.lenovo.ua/>.

Радіообладнання працює в наступних смугах радіочастот та з наступною максимальною потужністю випромінювання даних смуг:

Технологія	Діапазон частот [МГц]	Максимальна потужність передавача
WLAN 802.11b/g/n/ax	2400 - 2483,5	< 20 дБм
WLAN 802.11a/n/ac/ax	5150 - 5725	< 20 дБм
WLAN 802.11a/n/ac/ax	5725 - 5875	< 13,98 дБм
Bluetooth BR/EDR/LE	2400 - 2483,5	< 20 дБм

● **Өзге емилім ораны (SAR)**

СІHAЗИНІZ УЛУСЛАРАРАСИ РАДЬО ДАЛГАЛАРИНА МАРУЗ КАЛМА YÖНЕРГЕЛЕРІНЕ УYГУНДУР.

10 g SAR лимиті және максимум bildirilen SAR деѓерлері ішін ашаѓидакилеріне баќин:

Өге	Vүcutта булунан SAR	Узудта булунан SAR
10 g SAR лимиті	2 W/kg	4 W/kg
0 mm месадеден максимум SAR	1,579 W/kg	1,579 W/kg

SAR хаќинда ек bilgi ішін сihazınızла бирликте gelen *Güvenlik ve Garanti Kılavuzu*'na баѓвurun.

Аврпа Бирліѓі (AB) / Бірleşік Краллік (BK) - радио фрекansı және гүс

Бу радио donatısı, ашаѓидакі фрекansı бантлары және максимум радио фрекansı гүсүйле салиşıр.

Технологи	Фрекansı банді [MHz]	Максимум илетім гүсү
WLAN 802.11b/g/n/ax	2.400 - 2.483,5	< 20 dBm
WLAN 802.11a/n/ac/ax	5.150 - 5.725	< 23 dBm
WLAN 802.11a/n/ac/ax	5.725 - 5.875	< 13,98 dBm
WLAN 802.11ax	5.945 - 6.425	< 23 dBm
Bluetooth BR/EDR/LE	2.400 - 2.483,5	< 20 dBm

Not: Ürün yapılandırmanıza баѓли olarak tüm kablosuz бантлар еткінleşтірілmemіс olabilir.

Бу сihazın кullанımı іс механларда 5.150 - 5.350 MHz және 5.945 - 6.425 MHz бантларыла сınıрlıdır.

● **Сіңіру жылдамдыѓы туралы аќпарат (SAR)**

ҚҰРЫЛЫ ГРАДИО ТОЛҚЫНДАРДЫҢ ӨСЕГІ ЖӨНІНДЕГІ ХАЛЫҚАРАЛЫҚ СТАНДАРТТАРҒА САЙ КЕЛЕДІ.

10 г SAR лимиті және баяндалған ең үлкен SAR мәндері туралы төмендегі аќпаратты қараңыз:

Элемент	Үстіге таѓылатын SAR	Аяқ-қолға таѓылатын SAR
10 г SAR лимиті	2 W/kg	4 W/kg
0 мм қашықтығындағы ең жоғары SAR	1,579 W/kg	1,579 W/kg

SAR туралы толық аќпарат алғыңыз келсе, құрылғымен бірге келетін *Қайынсіздік және кепілдік нұсқаулығын* қараңыз.

Еуропалық Одақ (ЕО) / Біріккен Корольдік (БК) — радиожілік және қуат

Бұл радиожабдық мынадай жілік ауқымында және ең үлкен радиожілік қуатымен жұмыс істейді.

Технология	Жілік ауқымы [МГц]	Ең үлкен сигнал беру қуаты
WLAN 802.11b/g/n/ax	2400 - 2483,5	< 20 дБм
WLAN 802.11a/n/ac/ax	5150 - 5725	< 23 дБм
WLAN 802.11a/n/ac/ax	5725 - 5875	< 13,98 дБм
WLAN 802.11ax	5945 - 6425	< 23 дБм
Bluetooth BR/EDR/LE	2400 - 2483,5	< 20 дБм

Ескертпе: өнімнің конфигурациясына байланысты сымсыз байланыс ауқымдарының барлығы бірдей іске қосылмауы мүмкін. Бұл құрылғыны 5150–5350 МГц және 5945–6425 МГц ауқымындағы ғимараттарда қолдану керек.

For Barcode Position Only

Printed in China

PN: SP41N41582

First Edition (February 2024)
© Copyright Lenovo 2024.

Lenovo and the Lenovo logo are trademarks of Lenovo. USB Type-C is a registered trademark of USB Implementers Forum. The terms HDMI and HDMI High-Definition Multimedia Interface, and the HDMI logo are trademarks or registered trademarks of HDMI Licensing Administrator, Inc. in the United States and other countries. Thunderbolt is a trademark of Intel Corporation or its subsidiaries. microSD is a trademark of SD-3C LLC. All other trademarks are the property of their respective owners.

LIMITED AND RESTRICTED RIGHTS NOTICE:

If data or software is delivered pursuant to a General Services Administration "GSA" contract, use, reproduction, or disclosure is subject to restrictions set forth in Contract No. GS-35F-05925.

Reduce

Reuse

Recycle



For FSC Mix logo only