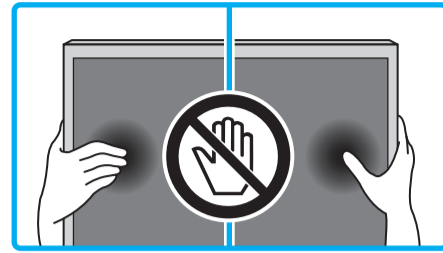
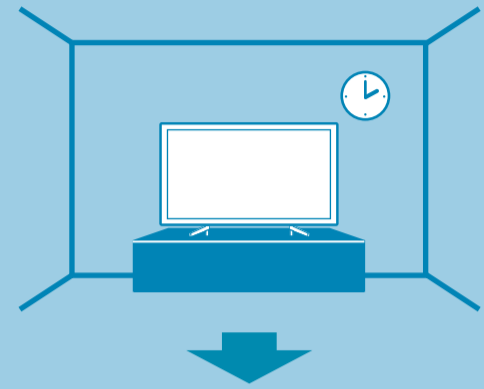




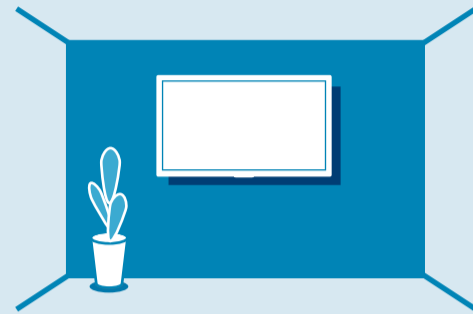
Setup Guide



EN	Setup Guide	TH	คู่มือการตั้งค่า
CS	設定指南	ID	Panduan Penyetelan
CT	安裝指南	ES	Guía de configuración
VN	Hướng dẫn cài đặt	AR	دليل الإعداد
FR	Manuel de configuration		



Écran LCD
Monitor LCD



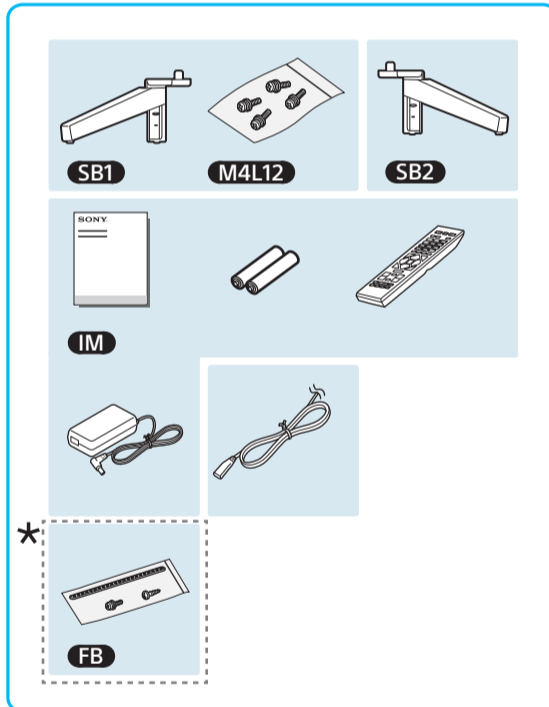
Reference Guide / 參考指南 / 參考指南 / Hướng dẫn Tham khảo / Manuel de référence / คู่มืออ้างอิง / Panduan Referensi / Guía de referencia / دليل مرجعي

* Only on limited region/country/model.
 仅针对有限的地区/国家/型号。
 僅限受限區域/國家/型號。
 Chỉ có ở khu vực/quốc gia/model giới hạn.
 Uniquement pour certaines régions/pays/modèles.
 มีเฉพาะในบางภูมิภาค/ประเทศ/รุ่นเท่านั้น
 Hanya untuk kawasan/negara/model tertentu.
 Solo en algunos países/regiones/modelos.

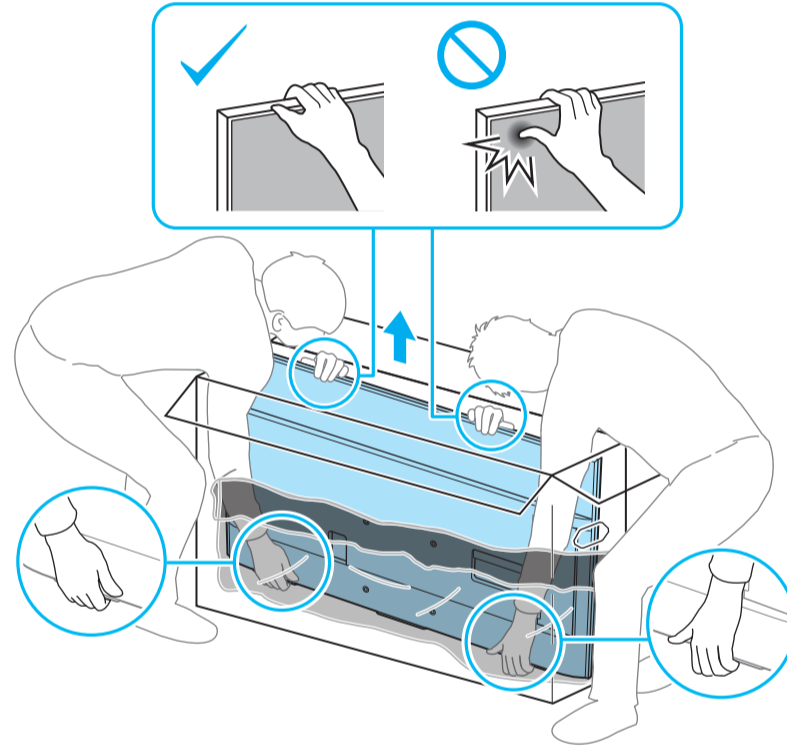
في مناطق/بلدان/موديلات محددة فقط.

1

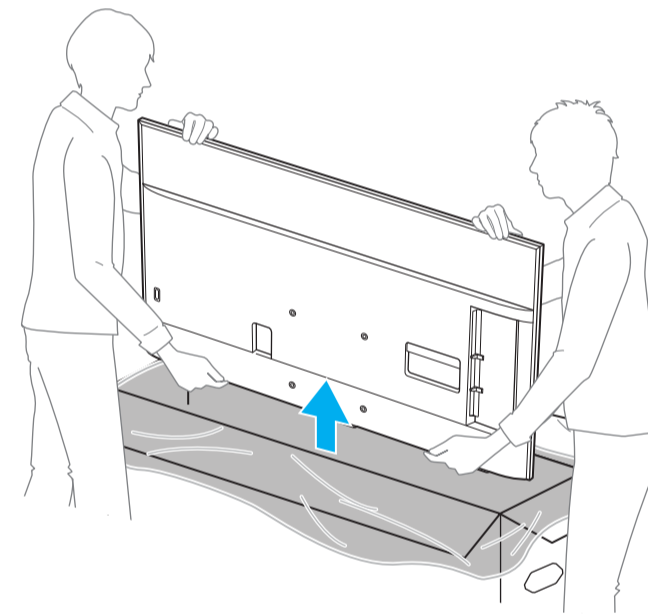
1



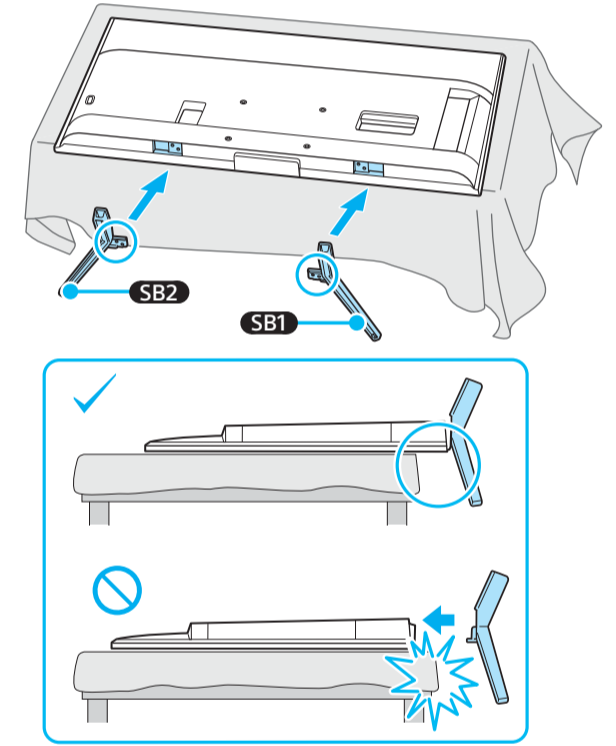
2



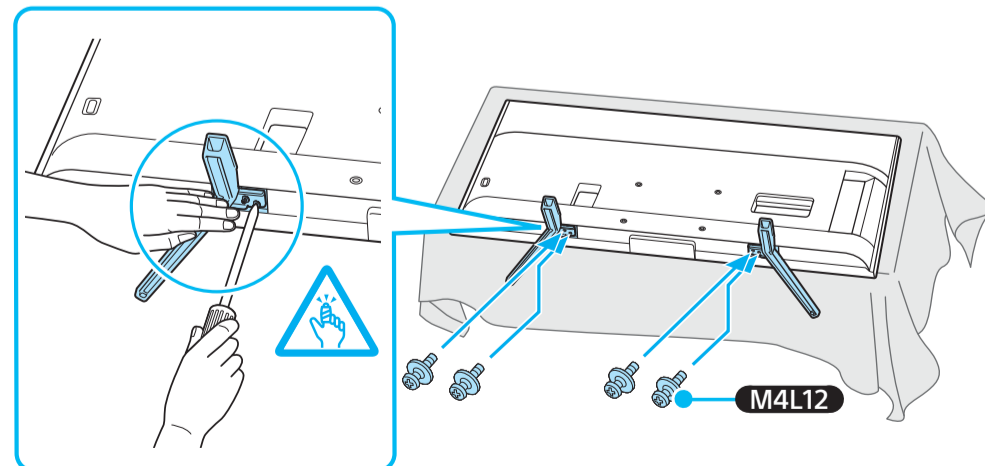
3



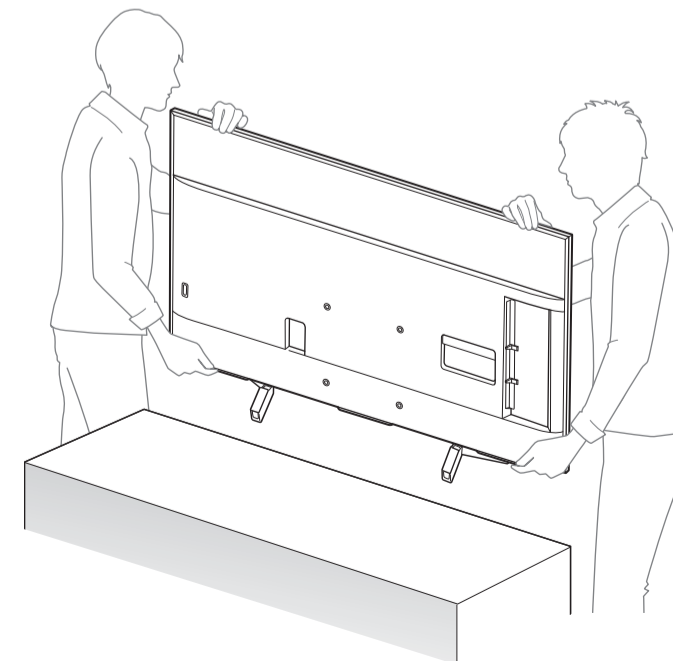
4



5

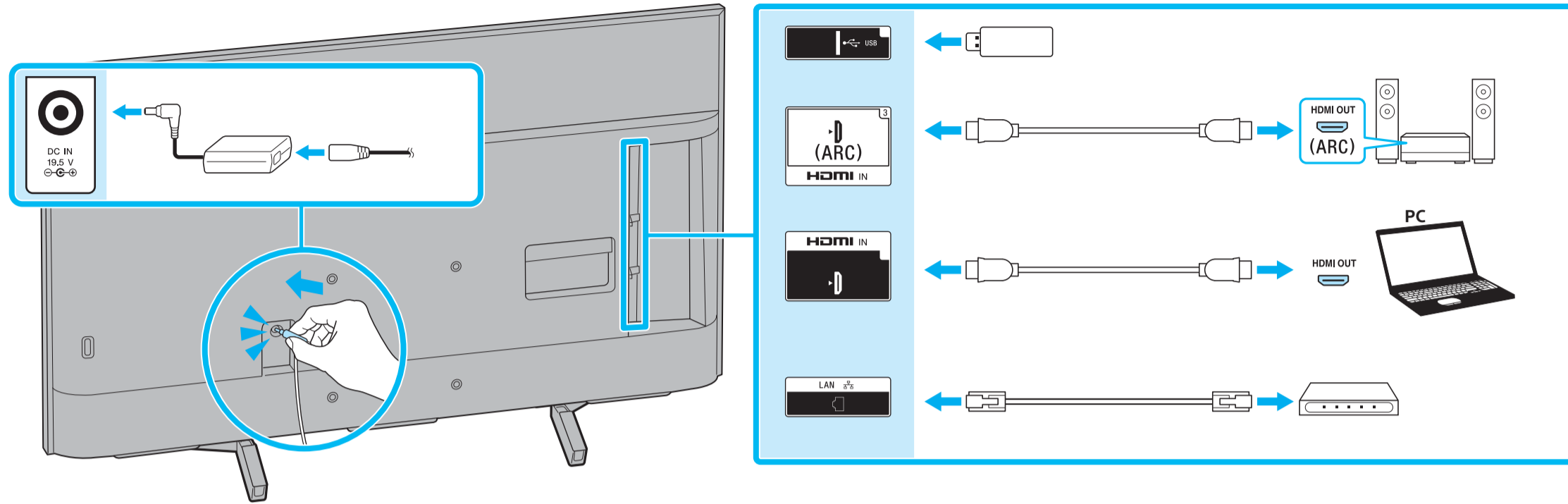


6



1.5 N·m/1,5 N·m
{15 kgf·cm}

2



Connections Refer to "Connection Diagram" in the Professional Guide for additional connection information.

连接 请参见专业指南中的“连接示意图”了解更多连接信息。

連接 有關更多連接資訊，請參閱專業指南中的“連接圖”。

Kết nối Tham khảo phần "Sơ đồ Kết nối" trong Hướng dẫn Chuyên nghiệp để biết thêm thông tin kết nối.

Raccordements Reportez-vous au « Schéma de connexion » dans le Guide professionnel pour des informations de raccordement supplémentaires.

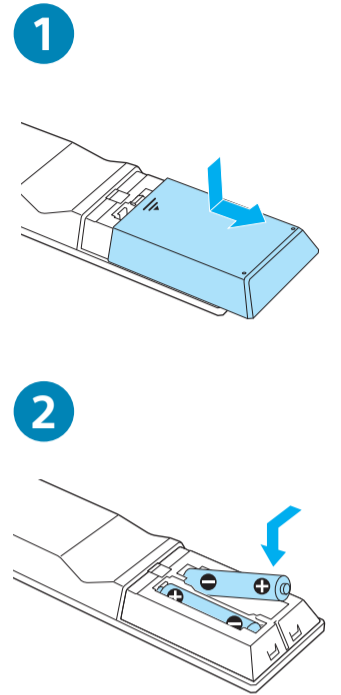
การเชื่อมต่อ ดูข้อมูลการเชื่อมต่อเพิ่มเติมได้จากหัวข้อ "แผนภาพการเชื่อมต่อ" ในคู่มือฉบับสมบูรณ์

Sambungan Lihat "Diagram Sambungan" di dalam Panduan Profesional untuk tambahan informasi sambungan.

Conexiones Consulte la sección "Diagrama de conexión" en la Guía profesional para obtener información adicional de conexión.

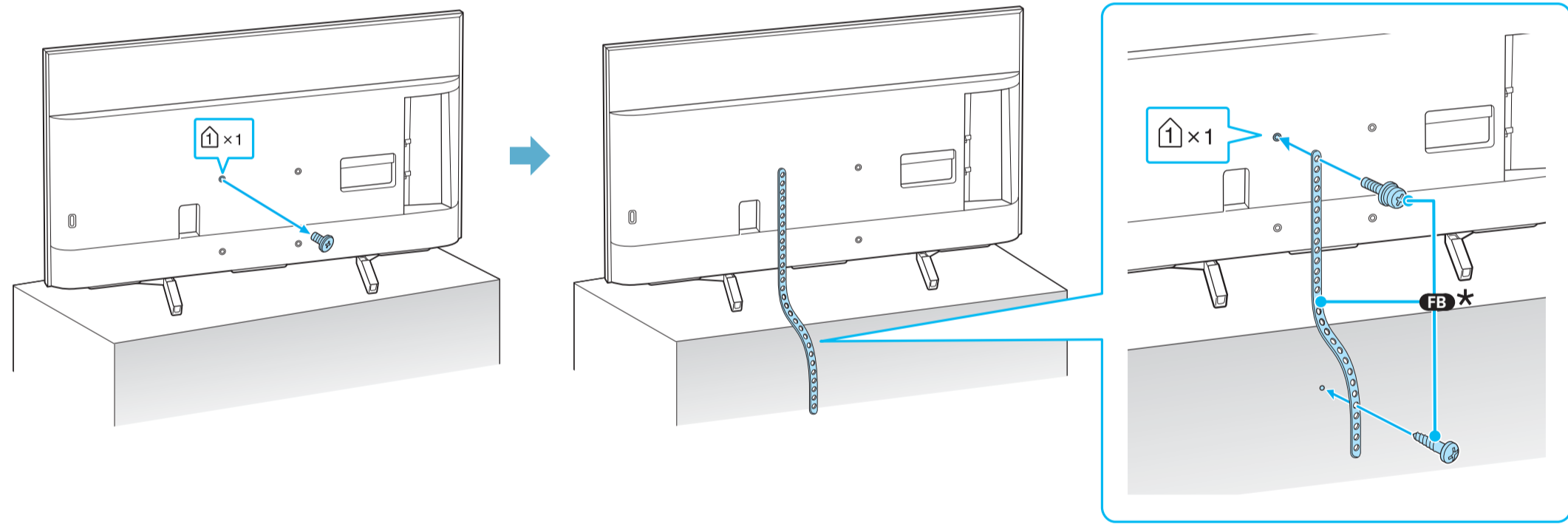
التوصيلات يرجى الرجوع إلى «مخطط التوصيلات» في دليل التشغيل للحصول على معلومات إضافية حول التوصيلات.

3

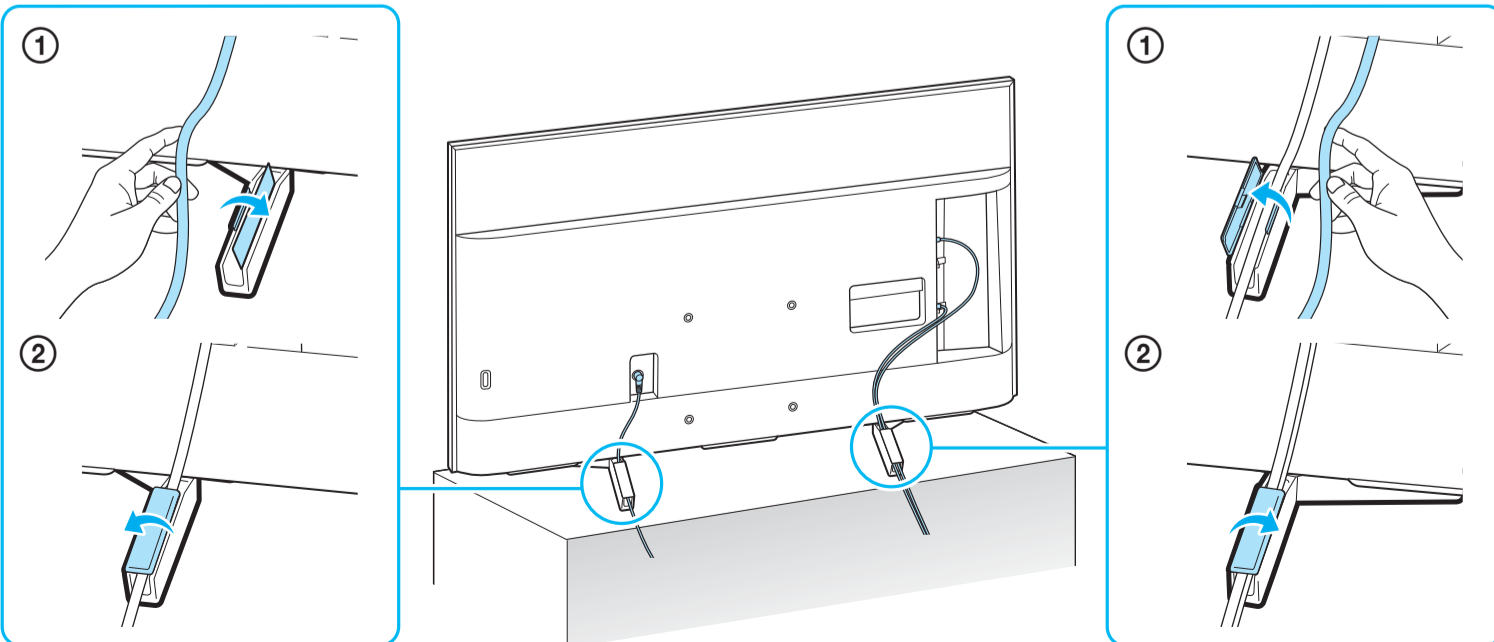


4

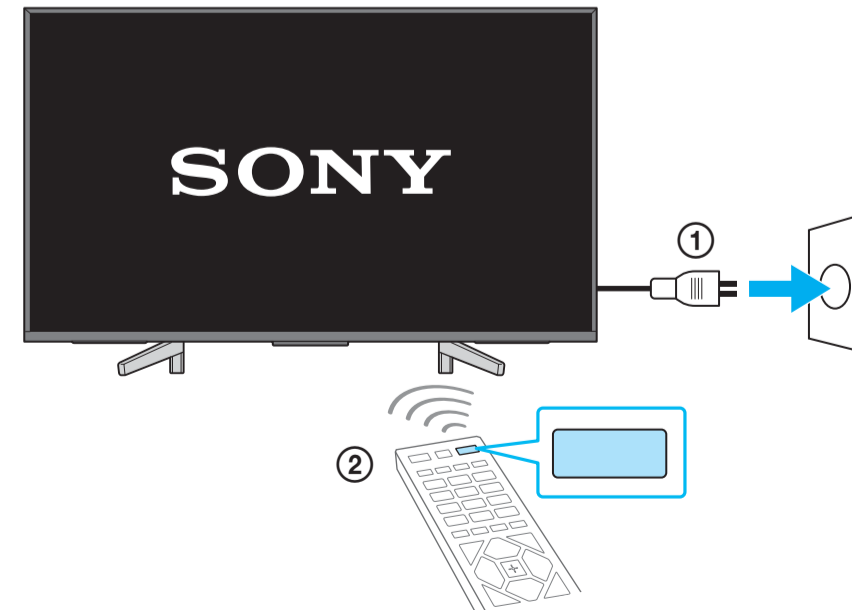
1 *



2



3



i



Help / 帮助 / 說明 / Trợ giúp / Aide / ช่วยเหลือ / Bantuan / Ayuda / المساعدة