

Lenovo
ThinkBook

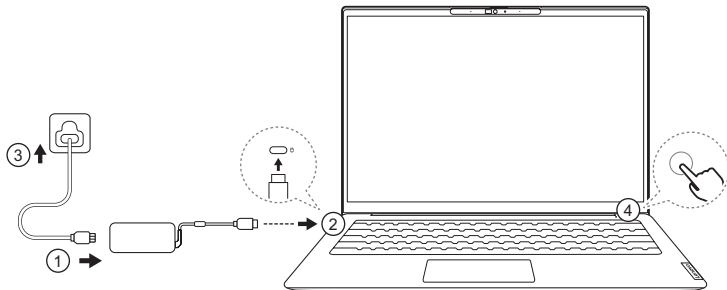
Lenovo ThinkBook 14 Gen 7
Lenovo ThinkBook 16 Gen 7

Lenovo



Get it started

Comenzar | Първи стъпки | Introdução | Wprowadzenie | Começar



Selected models may come with a wall-mounted ac power adapter. Power plugs vary by country or region. Product illustrations may not be exactly the same as the actual product. | Algunos modelos pueden incluir un adaptador de alimentación de CA montado en la pared. Los enchufes varían en función del país o de la región. Las ilustraciones del producto podrían no ser exactamente las mismas que el producto real. | Избрани модели могат да разполагат със захранващ адаптер за променлив ток, монтиран на стената. Щепселите са различни според страната или региона. Възможно е илюстрациите на продукта да не са точно същите като действителния продукт. | Alguns modelos podem vir com um adaptador de energia CA para montagem na parede. As tomadas de energia variam de acordo com o país ou região. As ilustrações do produto podem não ser exatamente iguais às do produto real. | Wybrane modele mogą być wyposażone w zasilacz ścienny. Wtyczki zasilania różnią się w zależności od kraju lub regionu. W rzeczywistości produkt może wyglądać inaczej niż na ilustracjach. | Os modelos selecionados podem ser fornecidos com um transformador CA para instalação na parede. Os cabos de alimentação variam de acordo com o país ou região. As ilustrações do produto podem não ser exatamente iguais ao produto real.



Overview

Visión general | Общ преглед | Visão geral | Informacje ogólne | Descrição geral



1 Microphones

Micrófonos | Микрофони | Microfones | Mikrofony | Microfones

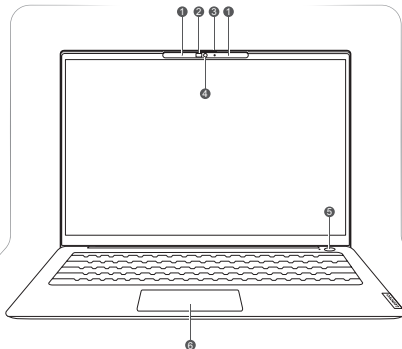
2 Infrared LED*

LED infrarrojo | Инфрачервен светодиод | LED infravermelho | Dioda LED na podczerwień | LED infravermelho



3 Camera shutter

Palanca de apertura y cierre de cámara | Затвор на камерата | Obturador da câmara | Kamera z zasuwką | Tampa para lente



4 Camera

Cámara | Камера | Câmera | Kamera | Cámara



5 Power button (fingerprint sensor*)

Botón de encendido (lector de huellas dactilares) | Бутон за захранване (сензор за пръстови отпечатъци) | Botão liga/desliga (sensor de impressões digitais) | Przycisk zasilania (czytnik linii papilarnych) | Botão para ligar/desligar (sensor de impressão digital)



6 Touchpad

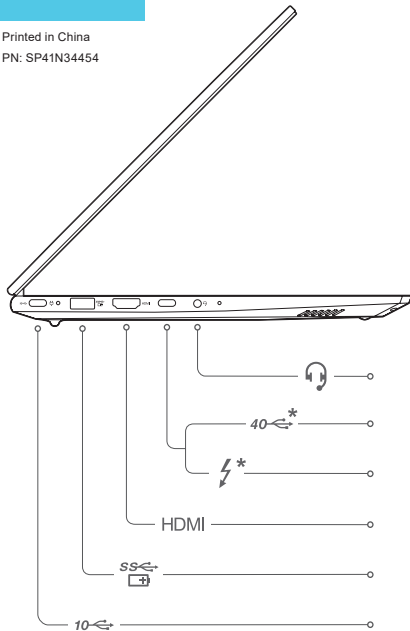
Área táctil | Тъчпад | Touchpad | Panel dotykowy | Painel tátil

i Asterisks (***) are used in this publication to mark parts and features that are not available on all product models. | Los asteriscos (***) se utilizan en esta publicación para marcar piezas y características que no están disponibles en todos los modelos de productos. | В тази публикация са използвани звездички (**) за обозначаване на части и функции, които не са налични във всички модели на продукта. | Asteriscos (***) são usados nesta publicação para marcar peças e recursos que não estão disponíveis em todos os modelos de produto. | Gwiazdki (**) są w tej publikacji używane do oznaczania części i funkcji, które nie są dostępne we wszystkich modelach produktów. | Os asteriscos (***) são utilizados nesta publicação para marcar componentes e funcionalidades que não estão disponíveis em todos os modelos de produto.

i Scan the *User Guide* QR code to learn more about the product features and the statement on USB transfer rates. | Escanee el código QR de la *Guía del usuario* para obtener más de información sobre las características del producto y las velocidades de transferencia de USB. | Сканирайте QR кода в *Ръководството за потребителя*, за да научите повече за функциите на продукта, както и декларацията относно скоростта за прехвърляне през USB. | Digitalize o código QR do *Guia do Usuário* para saber mais sobre os recursos do produto e a declaração sobre taxas de transferência USB. | Zeskanuj kod QR w *Podręczniku użytkownika*, aby uzyskać więcej informacji na temat funkcji produktu i oświadczenia o szybkości przesyłania danych za pomocą USB. | Efetue a leitura do código QR do *Manual do Utilizador* para saber mais sobre as funcionalidades do produto e ler a declaração relativa às velocidades de transferência por USB.

For Barcode Position Only

Printed in China
PN: SP41N34454



Combo audio jack

Conector de audio combinado | Комбиниран аудиожек |
Conector de áudio combinado | Gniazdko combo audio |
Tomada áudio combinada



Multi-purpose USB Type-C® connector (USB4® enabled)*

Conector USB Type-C multipropósito (habilitado para USB4) |
Многофункционален USB Type-C съединител (активиран USB4) |
Conector USB Type-C multifuncional (ativado para USB4) |
Wielofunkcyjne złącze USB Type-C (z obsługą standardu USB4) |
Conector USB Type-C polivalente (compatível com USB4)



Multi-purpose USB Type-C connector (Thunderbolt™ 4 enabled)*

Conector USB Type-C multipropósito (habilitado para Thunderbolt 4) |
Многофункционален USB Type-C съединител (активиран Thunderbolt 4) |
Conector USB Type-C multifuncional (ativado para Thunderbolt 4) |
Wielofunkcyjne złącze USB Type-C (z obsługą standardu Thunderbolt 4) |
Conector USB Type-C polivalente (compatível com Thunderbolt 4)

HDMI

HDMI™ connector

Conector HDMI | HDMI съединител | Conector HDMI | Złącze HDMI |
Conector HDMI



USB Standard-A connector (always-on connector)

Conector USB Standard-A (conector always-on) |
USB Standard-A съединител (съединител always-on) |
Conector USB Standard-A (conector always-on) |
Złącze USB Standard-A (złącze Always-on) |
Conector USB Standard-A (conector always-on)



Multi-purpose USB Type-C connector

Conector USB Type-C multipropósito | Многофункционален USB Type-C
съединител | Conector USB Type-C multifuncional | Wielofunkcyjne złącze
USB Type-C | Conector USB Type-C polivalente



SD card slot

Ranura de la tarjeta SD | Гнездо за SD карта |
Slot para cartões SD | Gniazdo karty SD |
Ranhura para cartões SD



USB Standard-A connector

Conector USB Standard-A | USB Standard-A съединител |
Conector USB Standard-A | Złącze USB Standard-A |
Conector USB Standard-A



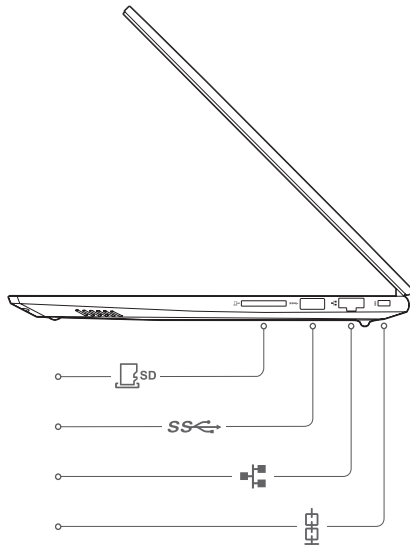
Ethernet connector

Conector Ethernet | Ethernet съединител | Conector Ethernet |
Złącze sieci Ethernet | Conector Ethernet




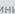
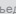



Security lock slot

Ranura de bloqueo de seguridad | Гнездо за защитна
ключалка | Slot para trava de segurança | Gniazdko mocowania
linki zabezpieczającej | Ranhura de bloqueio para segurança



i Always-on USB port supports power output in sleep or powered-off state. | El puerto Always-on USB admite la salida de potencia en estado de suspensión o apagado. | Always-on USB портът поддържа изходна мощност в режим на заспиване или изключено състояние. | A porta Always-on USB é compatível com a saída de energia no estado de suspensão ou desligado. | Port Always-on USB dostarcza moc wyjściową, gdy urządzenie znajduje się w trybie uśpienia lub jest wyłączone. | A porta Always-on USB suporta a saída de alimentação no estado de suspensão ou desligado.

i The USB Type-C connector with a plug icon  next to it also functions as the PC's power input connector. | El conector USB Type-C con un icono de enchufe  junto a él también funciona como conector de entrada de alimentación del PC. | USB Type-C съединителят с икона на щепсела  до него функционира и като съединител за входящо захранване на компютъра. | O conector USB Type-C com um ícone de plugue  ao lado dele também funciona como o conector de entrada de energia do PC. | Złącze USB Type-C z ikoną wtyczki  działa również jako złącze wejściowe zasilania komputera. | O conector USB Type-C com uma ícone de ficha  ao lado também funciona como o conector de entrada de alimentação do PC.

Specific absorption rate (SAR)

YOUR DEVICE MEETS INTERNATIONAL GUIDELINES FOR EXPOSURE TO RADIO WAVES.

Refer to the following for 10g SAR limit and maximum reported SAR values:

Item	Body-worn SAR	Limb SAR
10g SAR limit	2 W/kg	4 W/kg
Maximum SAR with 0 mm separation distance (ThinkBook 14 G7 ARP/ThinkBook 14 G7 IML)	0.421 W/kg	0.421 W/kg
Maximum SAR with 0 mm separation distance (ThinkBook 16 G7 ARP/ThinkBook 16 G7 IML)	0.348 W/kg	0.348 W/kg

For more information about SAR, refer to the *Safety and Warranty Guide* that came with your device.

European Union (EU) / United Kingdom (UK) — radio frequency and power

This radio equipment operates with the following frequency bands and maximum radio frequency power.

Technology	Frequency band [MHz]	Maximum transmit power
WLAN 802.11b/g/n/ax	2400 – 2483.5	< 20 dBm
WLAN 802.11a/n/ac/ax	5150 – 5725	< 23 dBm
WLAN 802.11a/n/ac/ax	5725 – 5875	< 13.98 dBm
WLAN 802.11ax	5945 – 6425	< 23 dBm
Bluetooth BR/EDR/LE	2400 – 2483.5	< 20 dBm

Note: Not all wireless bands may be enabled depending on your product configuration. Usage of this device is limited to indoor locations in the bands 5150 – 5350 MHz and 5945 – 6425 MHz.

Tasa de absorción específica (SAR)

EL DISPOSITIVO CUMPLE CON LAS PAUTAS INTERNACIONALES DE EXPOSICIÓN A ONDAS DE RADIO.

Consulte lo siguiente para el límite de SAR de 10 g y los valores de SAR máximos notificados:

Elemento	SAR implantado en el cuerpo	SAR de extremidad
Límite SAR de 10 g	2 W/kg	4 W/kg
SAR máximo con una distancia de separación de 0 mm (ThinkBook 14 G7 ARP/ThinkBook 14 G7 IML)	0,421 W/kg	0,421 W/kg
SAR máximo con una distancia de separación de 0 mm (ThinkBook 16 G7 ARP/ThinkBook 16 G7 IML)	0,348 W/kg	0,348 W/kg

Para obtener más información sobre SAR, consulte la *Guía de seguridad y garantía* que se incluye con el dispositivo.

Unión Europea (UE) / Reino Unido: radiofrecuencia y alimentación

Este equipo de radio funciona con las siguientes bandas de frecuencia y energía de radiofrecuencia máxima.

Tecnología	Banda de frecuencia [MHz]	Potencia de transmisión máxima
WLAN 802.11b/g/n/ax	2400 - 2483,5	< 20 dBm
WLAN 802.11a/n/ac/ax	5150 - 5725	< 23 dBm
WLAN 802.11a/n/ac/ax	5725 - 5875	< 13,98 dBm
WLAN 802.11ax	5945 - 6425	< 23 dBm
Bluetooth BR/EDR/LE	2400 - 2483,5	< 20 dBm

Nota: No todas las bandas inalámbricas pueden estar habilitadas según la configuración del producto. La utilización de este dispositivo está limitada a ubicaciones en las bandas de 5150 a 5350 MHz y 5945 a 6425 MHz.

Специфично ниво на поглъщане (SAR)

УСТРОЙСТВОТО ОТГОВАРЯ НА МЕЖДУНАРОДНИТЕ УКАЗАНИЯ ЗА ИЗЛАГАНЕ НА РАДИО ВЪЛНИ.

Вж. следното за ограничението за SAR за 10 g и максималните съобщени стойности на SAR:

Елемент	SAR при носене до тялото	SAR на крайниците
Ограничение за SAR за 10 g	2 W/kg	4 W/kg
Максимална стойност на SAR при разстояние 0 mm (ThinkBook 14 G7 ARP/ThinkBook 14 G7 IML)	0,421 W/kg	0,421 W/kg
Максимална стойност на SAR при разстояние 0 mm (ThinkBook 16 G7 ARP/ThinkBook 16 G7 IML)	0,348 W/kg	0,348 W/kg

За повече информация относно SAR (специфично ниво на поглъщане) вижте *Ръководство за безопасност* и гаранция, предоставено с вашето устройство.

Европейски съюз (ЕС)/Обединено кралство (UK) – радиочестота и мощност

Това радиооборудване работи със следните честотни ленти и максимална радиочестотна мощност.

Технология	Честотна лента [MHz]	Максимална мощност на предаване
WLAN 802.11b/g/n/ax	2400 - 2483,5	< 20 dBm
WLAN 802.11a/n/ac/ax	5150 - 5725	< 23 dBm
WLAN 802.11a/n/ac/ax	5725 - 5875	< 13,98 dBm
WLAN 802.11ax	5945 - 6425	< 23 dBm
Bluetooth BR/EDR/LE	2400 - 2483,5	< 20 dBm

Забележка: не всички безжични ленти може да са разрешени в зависимост от конфигурацията на продукта. Употребата на това устройство се ограничава само на закрито в честотните ленти 5150 – 5350 MHz и 5945 – 6425 MHz.

Taxa de absorção específica (SAR)

SEU DISPOSITIVO ATENDE ÀS DIRETRIZES INTERNACIONAIS DE EXPOSIÇÃO A ONDAS DE RÁDIO.

Consulte o seguinte para obter o limite da SAR de 10 g e os valores SAR máximos reportados:

Item	SAR no corpo	SAR nos membros
Limite de SAR para 10 g	2 W/kg	4 W/kg
SAR máxima com distância de separação de 0 mm (ThinkBook 14 G7 ARP/ThinkBook 14 G7 IML)	0,421 W/kg	0,421 W/kg
SAR máxima com distância de separação de 0 mm (ThinkBook 16 G7 ARP/ThinkBook 16 G7 IML)	0,348 W/kg	0,348 W/kg

Para obter mais informações sobre SAR, consulte o *Guia de Segurança e Garantia* fornecido com o dispositivo.

União Europeia (UE)/Reino Unido (UK) – Radiofrequência e alimentação

Este equipamento de rádio opera com as faixas de frequência e a energia de radiofrequência máxima a seguir.

Tecnologia	Faixa de frequência [MHz]	Potência de transmissão máxima
WLAN 802.11b/g/n/ax	2.400 - 2.483,5	< 20 dBm
WLAN 802.11a/n/ac/ax	5.150 - 5.725	< 23 dBm
WLAN 802.11a/n/ac/ax	5.725 - 5.875	< 13,98 dBm
WLAN 802.11ax	5.945 - 6.425	< 23 dBm
Bluetooth BR/EDR/LE	2.400 - 2.483,5	< 20 dBm

Nota: nem todas as bandas wireless podem ser habilitadas dependendo da configuração do produto. A utilização deste dispositivo é limitada a locais internos nas bandas 5.150 – 5.350 MHz e 5.945 – 6.425 MHz.

Współczynnik promieniowania SAR (Specific Absorption Rate)

TO URZĄDZENIE SPEŁNIA MIĘDZYNARODOWE WYTYCZNE DOTYCZĄCE WYSTAWIENIA NA ODDZIAŁYWANIE FAL RADIOWYCH.

Poniżej wskazano limit SAR wynoszący 10 g i podano maksymalne zgłaszane wartości SAR:

Element	Wartość SAR przy noszeniu przy ciele	Wartość SAR dla kończyn
Limit SAR wynoszący 10 g	2 W/kg	4 W/kg
Maksymalna wartość SAR przy noszeniu na ciele w odległości 0 mm (ThinkBook 14 G7 ARP/ThinkBook 14 G7 IML)	0,421 W/kg	0,421 W/kg
Maksymalna wartość SAR przy noszeniu na ciele w odległości 0 mm (ThinkBook 16 G7 ARP/ThinkBook 16 G7 IML)	0,348 W/kg	0,348 W/kg

Więcej informacji na temat współczynnika promieniowania SAR (Specific Absorption Rate) zawiera *Podręcznik na temat bezpieczeństwa i gwarancji* dostarczony z urządzeniem.

Zgodność z przepisami Unii Europejskiej / Wielkiej Brytanii dotyczącymi częstotliwości i mocy sprzętu radiowego

Urządzenie używa następujących pasm częstotliwości radiowych i maksymalnej mocy fal radiowych.

Tecnologia	Pasmo częstotliwości [MHz]	Maksymalna moc nadawania
WLAN 802.11b/g/n/ax	2400 - 2483,5	< 20 dBm
WLAN 802.11a/n/ac/ax	5150 - 5725	< 23 dBm
WLAN 802.11a/n/ac/ax	5725 - 5875	< 13,98 dBm
WLAN 802.11ax	5945 - 6425	< 23 dBm
Bluetooth BR/EDR/LE	2400 - 2483,5	< 20 dBm

Uwaga: w zależności od konfiguracji produktu nie wszystkie pasma łączności bezprzewodowej mogą być włączone. Urządzenie jest przeznaczone do używania wewnątrz budynków, w pasmach częstotliwości 5150 – 5350 MHz i 5945 – 6425 MHz.

Taxa de Absorção Específica (SAR)

O SEU DISPOSITIVO CUMPRE AS DIRETRIZES INTERNACIONAIS PARA EXPOSIÇÃO A ONDAS DE RÁDIO.

Consulte, no seguinte documento, o limite da SAR de 10 g e a SAR máxima registrada:

Item	SAR ao nível do corpo	SAR relativa a membros específicos
Limite SAR de 10 g	2 W/kg	4 W/kg
SAR máxima com distância de separação de 0 mm (ThinkBook 14 G7 ARP/ThinkBook 14 G7 IML)	0,421 W/kg	0,421 W/kg
SAR máxima com distância de separação de 0 mm (ThinkBook 16 G7 ARP/ThinkBook 16 G7 IML)	0,348 W/kg	0,348 W/kg

Para mais informações sobre a SAR, consulte o *Manual de Segurança e Garantia* fornecido com o seu dispositivo.

União Europeia (UE) / Reino Unido (Reino Unido) — frequência de rádio e energia

Este equipamento de rádio funciona com as seguintes bandas de frequência e potência de radiofrequência máxima.

Tecnologia	Banda de frequência [MHz]	Potência de transmissão máxima
WLAN 802.11b/g/n/ax	2400 - 2483,5	< 20 dBm
WLAN 802.11a/n/ac/ax	5150 - 5725	< 23 dBm
WLAN 802.11a/n/ac/ax	5725 - 5875	< 13,98 dBm
WLAN 802.11ax	5945 - 6425	< 23 dBm
Bluetooth BR/EDR/LE	2400 - 2483,5	< 20 dBm

Nota: nem todas as bandas sem fios podem ser ativadas, dependendo da configuração do produto. A utilização deste dispositivo está limitada a locais interiores nas bandas 5150 - 5350 MHz e 5945 - 6425 MHz.

First Edition (February 2024)
© Copyright Lenovo 2024.

Lenovo, the Lenovo logo, and ThinkBook are trademarks of Lenovo. Thunderbolt is a trademark of Intel Corporation or its subsidiaries in the U.S. and/or other countries. The terms HDMI and HDMI High-Definition Multimedia Interface, and the HDMI logo are trademarks or registered trademarks of HDMI Licensing Administrator, Inc. in the United States and other countries. USB Type-C and USB4 are registered trademarks of USB Implementers Forum. All other trademarks are the property of their respective owners.

LIMITED AND RESTRICTED RIGHTS NOTICE:

If data or software is delivered pursuant to a General Services Administration "GSA" contract, use, reproduction, or disclosure is subject to restrictions set forth in Contract No. GS-35F-05925.

Reduce
Reuse
Recycle



For FSC Mix logo only