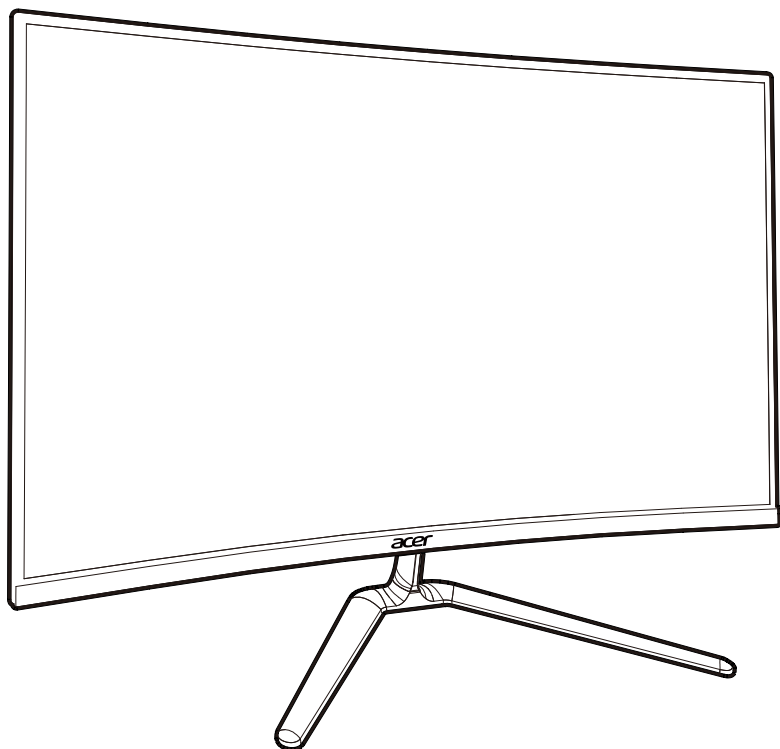


*acer*



*LCD Monitor* NITRO ED0 series-ED320QR

# **USER GUIDE**

## Acer LCD Monitor Quick Start Guide (QSG)

### Important safety instructions

Please read the following instructions carefully.

- Cleaning the LCD display screen: first, ensure that the power adapter you are using matches electrical standards for your region.
  - Turn off the LCD monitor and unplug the power adapter.
  - Spray a solvent-free cleaning solution onto your rag and gently wipe the screen.
  - Never spill any liquid directly onto or into the screen or its case.**
  - Do not use any ammonia- or alcohol-based cleaners on the LCD monitor screen or case.**
  - Acer will not be liable for damage resulting from use of any ammonia or alcohol-based cleaners.
- Do not place the LCD display near a window. Exposure to rain, moisture, or direct sunlight can cause serious damage to the device.
- Do not press on the LCD screen. Excessively forceful pressing can cause permanent damage to the display.
- Do not remove the case or attempt to repair the machine by yourself. All maintenance tasks should be performed by an authorized technician.
- Store the LCD display in a room with a temperature between -20°C-60°C (-4°F-140°F). Permanent damage may result if the LCD display is stored outside of this range.
- Unplug the monitor's power adapter immediately and contact an authorized technician if:
  - The signal cable between the monitor and the computer is worn or damaged.
  - Liquid spills onto the LCD display or the display is exposed to rain.
  - The LCD monitor or case is damaged.

### Attaching the monitor base

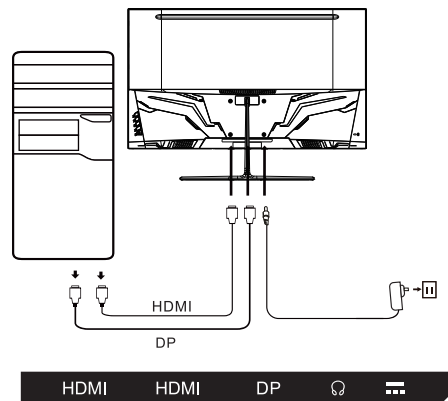
- Unpack the monitor base and place the base on a smooth work surface.
- Unpack the monitor.
- Attach the monitor stand arm to the base, use a screwdriver to turn the black screw to secure it. (Selected models only)
  - Use a screwdriver to turn the black screw to secure the arm to the display. (Selected models only)

### Connect the monitor to your computer

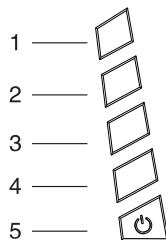
- Turn off your computer and unplug the power cord.
- Connect digital cable (only Dual input model)
  - Make sure the monitor and computer are powered off.
  - Connect one end of the HDMI/DP cable to the back of the monitor and the other end to the HDMI/DP port on your computer.

Note: The maximum display refresh rate for HDMI cables is 144Hz.  
The maximum display refresh rate for DP cables is 165Hz.

- Connect the audio cable (audio input models only) (optional)
- Plug the monitor power adapter into the power port on the back of the monitor.
- Plug the computer power cable and monitor power adapter into the nearby power outlet.



### External control



Number	Picture	Description
1		Go to the main menu.
2		Enter the source mode.
3		Enter the mode switching menu.
4		Enter brightness adjustment.
5		Power on/off.

## Regulatory and safety statements

### FCC statement

This equipment has been tested and found to comply with the limits for a Class B digital device, pursuant to Part 15 of the FCC Rules. These limits are designed to provide reasonable protection against harmful interference when the equipment is installed in a residential area. This equipment generates, uses, and can radiate radio frequency energy, and if not installed and used in accordance with instructions, may cause interference to radio communications.

However, there is no guarantee that interference will not occur in a specific installation. If the device does cause interference to radio or television reception (which can be determined by the switchgear), it is recommended that the user take one or more of the following measures to eliminate the interference:

- Readjust the direction or position of the receiver antenna.
- Increase the distance between the device and the receiver.
- Connect the device power to a power outlet that is different from the circuit to which the receiver is connected.
- Contact your retailer or an experienced radio/TV technician for help.

### Note

To prevent damage to the monitor, do not lift the monitor using the stand.

### Note: shielded cable

All connections to other computing devices must be through shielded cables to comply with EMC regulations.

### Note: peripherals

Only certified peripherals (input/output devices, terminals, printers, etc.) that meet Class B limits should be connected to the device. Using uncertified peripherals may cause interference to radio and television reception.

### Note

Any changes or modifications not expressly approved by the manufacturer could void the user's authority to operate this product.

### Operating conditions

This device complies with Part 15 of the FCC Rules. Operation is subject to the following two conditions: (1) this device may not cause harmful interference, and (2) this device must be able to accept any interference received, including interference that may cause undesired operation.

### Note: Canadian users

This Class B digital device complies with Canadian ICES-003 specifications.

#### Remarque a l'intention des utilisateurs canadiens

Cet appareil numérique de la classe B est conforme à la norme NMB-003 du Canada

### Explanatory note on "Regulations on the Management of Waste Electrical and Electronic Products Recycling and Disposal"

To better care for and protect our planet, when the user no longer needs this product or the product end of life, please comply with national laws and regulations on the recycling of electrical and electronic product waste, and recycle it through local manufacturers with nationally recognized recycling qualifications.

### Abandonment of waste equipment for EU household users



This symbol on the product or on its packaging indicates that the product must not be disposed of with other household waste. When disposing of used devices, it is your responsibility to bring it to a collection point that recycles used electrical and electronic equipment. The separate collection and recycling of used devices at the time of disposal helps to conserve natural resources and ensures that they are recycled in a manner that protects human health and the environment. For more information about recycling points for used devices, please contact your local city office, household waste disposal service, or the shop where you purchased the product.

### CE declaration of conformity

Hereby, Acer Inc., declares that this LCD monitor is in compliance with the essential requirements and other relevant provisions of EMC Directive 2014/30/EU, Low Voltage Directive 2014/35/EU, and RoHS Directive 2011/65/EU and Directive 2009/125/EC with regard to establishing a framework for the setting of ecodesign requirements for energy-related product.

Acer monitor is purposed for video and visual display of information obtained from electronic devices.

## SPECIFICATION

LCD Panel	Driving System	TFT Color LCD	
	Size	31.5 "W (80 cm)	
	Pixel Pitch	0.12125 mm (H) x 0.36375 mm (V)	
	Brightness	300 cd/m <sup>2</sup> (Typical)	
	Contrast	4000:1 (Typical)	
	Viewable Angle	178° (H) 178° (V) (CR=10)	
	Response Time	5 ms	
	Panel Type	VA	
	H-Frequency	53.93 - 183.15 KHz	
	V-Frequency	48 - 165 Hz	
Display Colors		16.7M Colors	
Dot Clock		HDMI: 340 MHz DP: 360 MHz	
Maximum Resolution		HDMI: 1920×1080 @ 144Hz DP: 1920×1080 @ 165Hz	
Plug & Play		VESA DDCCI/DCC2B	
Energy Efficiency Class		A	
*Annual Energy Consumption		50 (kWh) (for HDMI-Input Model)	
Power Consumption (at 200 nits)	On Mode	34 W (Typical)	
	Off Mode (Stand By)	0.5 W (Typical)	
Input Connector		DP HDMI×2	
Input Video Signal		DP HDMI (Only HDMI-Input Model) (Optional)	
Maximum Screen Size		Horizontal: 709 mm Vertical: 405.65 mm	
Power Source		INPUT: 100-240 V~ 50/60 Hz	
Environmental Considerations		Operating Temp: 0° to 40°C Storage Temp: -20° to 60°C Operating Humidity: 20% to 90%	
Dimensions		712.6 (W) x 512.7 (H) x 198.4 (D) mm	
Weight (N. W.)		5.2 kg (net )	
Mechanism Specifications		Tilt: -5° to +20° Swivel: No Height adjustment: No Pivot: No Detachable foot stand: Yes	
External Controls	Switch/Buttons	Power Button Hotkey 1 Hotkey 2	Hotkey 3 Hotkey 4
	Functions	Brightness Contrast Blue Light Black Boost ACM Gamma Color Temp. Modes sRGB Mode Grayscale Mode 6-axis Hue 6-axis Saturate Volume Mute Over Drive FreeSync Aim Point Language OSD Timeout	Transparency Refresh Rate Num OSD Lock Input Auto Source Hot Key Assignment Wide Mode DDC/CI HDMI Black Level Quick Start Mode Information Reset All Settings
All specifications are subject to change without notice.			

Find manuals and other documents for your Acer product on the official Acer support website.

\*Annual energy consumption is calculated using the typical power consumption 4 hours per day, 365 days per year.

## Monitor LCD Acer QSG (Panduan Ringkas)

### Petunjuk keselamatan penting

Baca petunjuk berikut ini dengan cermat.

- Membersihkan layar tampilan LCD: pertama, pastikan adaptor daya yang Anda gunakan memenuhi standar kelistrikan untuk kawasan Anda.
  - Matikan monitor LCD lalu cabut adaptor daya.
  - Semprotkan cairan pembersih bebas pelarut ke kain perca lalu lap perlahan layar.
  - Jangan pernah menuang cairan secara langsung ke atas atau ke dalam layar atau penutupnya.**
  - Jangan gunakan bahan pembersih berbau amonia atau alkohol pada layar monitor LCD atau penutupnya.**
  - Acer tidak bertanggung jawab atas kerusakan akibat penggunaan bahan pembersih berbau amonia atau alkohol.
- Jangan menaruh tampilan LCD di dekat jendela. Terkena hujan, embun, atau sinar matahari langsung dapat menyebabkan kerusakan serius pada perangkat.
- Jangan menekan layar LCD. Tekanan terlalu keras dapat menyebabkan kerusakan permanen pada tampilan.
- Jangan melepas penutup atau berusaha memperbaiki mesin sendiri. Semua tugas pemeliharaan sebaiknya dilakukan oleh teknisi resmi.
- Simpan tampilan LCD di ruang dengan suhu antara -20°C-60°C (-4°F-140°F). Jika disimpan di luar rentang suhu ini, tampilan LCD dapat mengalami kerusakan permanen.
- Segera cabut adaptor daya monitor dan hubungi teknisi resmi jika:
  - Kabel sinyal antara monitor dan komputer aus atau rusak.
  - Cairan tumpah di atas tampilan LCD atau tampilan terkena hujan.
  - Monitor LCD atau rangkanya rusak.

### Memasang dudukan monitor

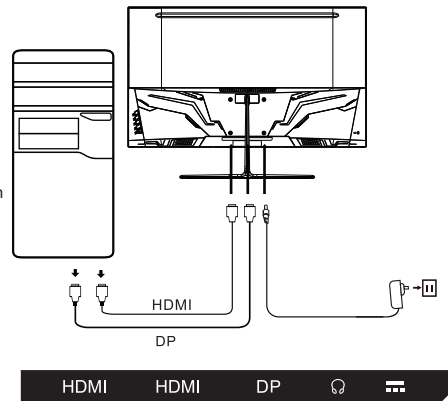
- Keluarkan dudukan monitor dari kemasan lalu tempatkan di atas permukaan kerja yang rata.
- Keluarkan monitor.
- Pasang lengan kaki monitor ke dudukan, gunakan obeng untuk memutar sekrup hitam untuk mengamankannya. (Khusus model tertentu)
  - Gunakan obeng untuk memutar sekrup hitam untuk mengamankan lengan ke tampilan. (Khusus model tertentu)

### Menghubungkan monitor ke komputer

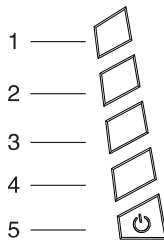
- Matikan komputer lalu cabut adaptor daya.
- Hubungkan kabel digital (khusus model Dual input)
  - Pastikan monitor dan komputer dimatikan.
  - Hubungkan salah satu ujung kabel HDMI/DP ke bagian belakang monitor dan ujung lainnya ke port HDMI/DP pada komputer Anda.

Catatan: Laju penyesuaian tampilan maksimum untuk kabel HDMI adalah 144 Hz.  
Laju penyesuaian tampilan maksimum untuk kabel DP adalah 165 Hz.

- Hubungkan kabel audio (khusus model input audio) (opsional)
- Hubungkan adaptor daya monitor ke port daya di bagian belakang monitor.
- Hubungkan kabel daya komputer dan adaptor daya monitor ke stop-kontak terdekat.



### Kontrol eksternal



Angka	Gambar	Keterangan
1		Buka menu utama.
2		Masuk ke mode sumber.
3		Masuk ke mode peralihan menu.
4		Masuk ke penyesuaian kecerahan.
5		Daya hidup/mati.

## Pernyataan peraturan dan keselamatan

### Pernyataan FCC

Peralatan ini telah diuji dan dinyatakan memenuhi batas untuk perangkat digital Kelas B, berdasarkan Bagian 15 Peraturan FCC. Batas-batas ini dirancang untuk menyediakan perlindungan yang wajar terhadap interferensi berbahaya saat peralatan ini dipasang di area perumahan. Peralatan ini menghasilkan, menggunakan, dan dapat memancarkan energi frekuensi radio, dan jika tidak dipasang dan digunakan sesuai petunjuk, dapat menyebabkan interferensi terhadap komunikasi radio.

Akan tetapi, tidak ada jaminan bahwa interferensi tidak akan terjadi dalam pemasangan spesifik. Jika perangkat benar-benar menyebabkan interferensi terhadap penerimaan radio atau televisi (yang dapat ditentukan dengan mematikan kemudian menghidupkan perangkat), disarankan agar pengguna mengambil satu atau beberapa langkah berikut untuk menghilangkan interferensi tersebut.

- Sesuaikan kembali arah atau posisi antena penerima.
- Tambah jarak antara perangkat dan penerima.
- Hubungkan daya perangkat ke stop-kontak daya yang berbeda dari rangkaian yang tersambung ke penerima.
- Hubungi toko atau teknisi radio/TV berpengalaman untuk meminta bantuan.

### Catatan

Untuk mencegah kerusakan monitor, jangan mengangkat monitor menggunakan kakinya.

### Catat: kabel berpelindung

Semua sambungan ke perangkat komputer lainnya wajib menggunakan kabel berpelindung untuk memenuhi peraturan EMC.

### Catatan: periferal

Hanya periferal bersertifikasi (perangkat input/output, terminal, printer, dll) yang memenuhi batas untuk Kelas B boleh disambungkan ke perangkat. Penggunaan periferal tidak bersertifikat dapat menyebabkan interferensi terhadap penerima radio dan televisi.

### Catatan

Perubahan atau modifikasi apa pun yang tidak secara tegas disetujui oleh produsen dapat membatalkan wewenang pengguna untuk mengoperasikan produk ini.

### Kondisi pengoperasian

Perangkat ini sesuai dengan Bab 15 Peraturan FCC. Pengoperasiannya bergantung pada kedua kondisi berikut: (1) perangkat ini tidak boleh menyebabkan interferensi berbahaya, dan (2) perangkat ini wajib dapat menerima interferensi apa pun yang diterima, termasuk interferensi yang dapat menyebabkan pengoperasian yang tidak diinginkan.

### Catatan: Pengguna di Kanada

Perangkat digital Kelas B ini memenuhi spesifikasi ICES-003 yang berlaku di Kanada.

#### Remarque a l'intention des utilisateurs canadiens

Cet appareil numérique de la classe B est conforme à la norme NMB-003 du Canada

### Catatan penjelasan tentang “Peraturan tentang Pengelolaan, Pendaurlangan, dan Pembuangan Limbah Produk Elektrik dan Elektronik”

Untuk merawat dan melindungi planet kita dengan lebih baik, setelah pengguna tidak lagi membutuhkan produk ini atau pada akhir masa pakai produk, mohon patuhi peraturan dan ketentuan nasional tentang pendaurulangan limbah produk elektrik dan elektronik, dan daur ulang produk lewat produsen setempat dengan kualifikasi pendauran ulang yang diakui secara nasional.

### Meninggalkan peralatan bekas untuk pengguna rumah tangga di UE



Simbol ini pada produk atauemasannya menunjukkan bahwa produk ini tidak boleh dibuang bersama limbah rumah tangga lain. Untuk membuang perangkat bekas, Anda bertanggung jawab membawanya ke titik pengumpulan yang mendaur-ulang peralatan elektrik dan elektronik bekas. Pengumpulan secara terpisah dan pendaurulangan perangkat bekas pada saat dibuang membantu menghemat sumber daya alam dan memastikan perangkat bekas tersebut didaur ulang dengan cara yang melindungi kesehatan manusia dan lingkungan. Untuk informasi lebih lengkap tentang titik daur ulang untuk perangkat bekas, silakan menghubungi kantor kota setempat, layanan pembuangan limbah rumah tangga, atau toko tempat Anda membeli produk.

### Pernyataan memenuhi CE

Acer Inc., dengan ini menyatakan bahwa monitor LCD ini memenuhi semua persyaratan esensial dan ketentuan terkait lainnya dari EMC Directive 2014/30/EU, Low Voltage Directive 2014/35/EU, dan RoHS Directive 2011/65/EU serta Directive 2009/125/EC terkait penetapan kerangka kerja untuk mengatur persyaratan desain lingkungan untuk produk terkait energi.

Monitor Acer ditujukan untuk menampilkan informasi yang diperoleh dari perangkat elektronik dalam bentuk video dan visual.

## SPESIFIKASI

Panel LCD	Sistem kendali	LCD TFT Berwarna	
	Ukuran	31,5"W (80 cm)	
	Kepadatan Piksel	0,12125 mm (H) x 0,36375 mm (V)	
	Kecerahan	300 cd/m <sup>2</sup> (Tipikal)	
	Kontras	4000:1 (Tipikal)	
	Sudut Tayang	178° (H) 178° (V) (CR=10)	
	Waktu Respons	5 ms	
	Jenis Panel	VA	
	Frekuensi H	53,93 - 183,15 KHz	
Frekuensi V	48 - 165 Hz		
Warna Layar	16,7 M Warna		
Jam Dot	HDMI: 340 MHz DP: 360 MHz		
Resolusi Maksimum	HDMI: 1920x1080 @ 144 Hz DP: 1920x1080 @ 165 Hz		
Plug & Play	VESA DDCCI/DDC2B		
Kelas Efisien Energi	A		
*Konsumsi Energi per tahun	50 (kWh) (untuk Model Input HDMI)		
Konsumsi Daya (pada 200 nits)	Mode Aktif	34 W (Tipikal)	
	Mode Mati (Siaga)	0,5 W (Tipikal)	
Konektor Input	DP HDMI x 2		
Input Sinyal Video	DP HDMI (Model Input HDMI Saja) (Opsional)		
Ukuran Layar Maksimum	Horizontal: 709 mm Vertikal: 405,65 mm		
Sumber Listrik	INPUT: 100-240 V~ 50/60 Hz		
Kondisi Lingkungan	Suhu Pengoperasian: 0° hingga 40°C Suhu Penyimpanan: -20° hingga 60°C Kelembaban saat Pengoperasian: 20% hingga 90%		
Dimensi	712,6 (L) x 512,7 (T) x 198,4 (D) mm		
Berat (N. W.)	5,2 kg (net)		
Spesifikasi Mekanisme	Kemiringan: -5° hingga +20° Pemutaran: Tidak Penyesuaian tinggi: Tidak Rotasi: Tidak Dudukan kaki yang dapat dilepas: Ya		
Kontrol Eksternal	Sakelar/Tombol	Tombol Daya Hotkey 1 Hotkey 2	Hotkey 3 Hotkey 4
	Fungsi	Kecerahan Kontras Cahaya Biru Perkuat Hitam ACM Gamma Suhu Warna Mode Mode sRGB Mode Skala Abu-abu Rona Warna 6 sumbu Saturasi 6 sumbu Volume Hening Over Drive SinkBebas Titik sasaran Bahasa Batas Waktu OSD	Transparansi Angka Laju Penyegaran Kunci OSD Input Sumber Otomatis Pemilih Tombol Sering Mode Lebar DDC/CI Level Hitam HDMI Mode Mulai Cepat Informasi Reset Semua Pengaturan
Semua spesifikasi dapat berubah tanpa pemberitahuan sebelumnya.			

Temukan panduan pengguna dan dokumen lainnya untuk produk Acer di situs web dukungan Acer resmi.

\* Konsumsi energi tahunan dihitung menggunakan konsumsi daya umum 4 jam per hari, 365 hari per tahun.

## Acer LCD-Monitor – Schnellstartanleitung

### Wichtige Sicherheitshinweise

Bitte lesen Sie die folgenden Anweisungen gründlich durch.

- Vergewissern Sie sich vor der Reinigung des LCD-Displays, dass der von Ihnen benutzte Netzadapter den elektrischen Standards für Ihre Region entspricht.
  - Schalten Sie den LCD-Monitor aus und trennen Sie dann den Netzadapter vom LCD-Monitor.
  - Sprühen Sie ein lösungsmittelfreies Reinigungsmittel auf ein Tuch und wischen Sie damit vorsichtig über den Bildschirm.
  - Flüssigkeit darf niemals direkt oder indirekt auf den Bildschirm oder in das Monitorgehäuse gelangen.**
  - Benutzen Sie weder ammoniak- noch alkoholbasierte Reiniger für die Reinigung des LCD-Displays oder des Monitorgehäuses.**
  - Acer haftet nicht für Schäden aufgrund der Benutzung von ammoniak- oder alkoholbasierten Reinigern.
- Stellen Sie den LCD-Monitor nicht in der Nähe eines Fensters auf. Das Ausgesetztsein gegenüber Regen, Feuchtigkeit oder direkter Sonneneinstrahlung kann zu schweren Beschädigungen des Produkts führen.
- Drücken Sie nicht auf das LCD-Display. Übermäßig starker Druck kann das LCD-Display dauerhaft beschädigen.
- Entfernen Sie die Abdeckung nicht und versuchen Sie auch nicht, das Produkt selbst zu reparieren. Alle Wartungsarbeiten dürfen nur durch eine/-n autorisierte/-n Techniker/-in durchgeführt werden.
- Bewahren Sie den LCD-Monitor in einem Raum mit einer Temperatur von -20 °C – 60 °C (-4 °F – 140 °F) auf. Missachtung kann zur dauerhaften Beschädigung des LCD-Displays führen.
- Trennen Sie den Monitor umgehend vom Netzadapter und setzen Sie sich anschließend mit einem/-r autorisierten Techniker/-in in Verbindung, wenn:
  - Das Signalkabel zwischen Monitor und Computer verschlissen oder beschädigt ist.
  - Flüssigkeit auf das LCD-Display gelangt ist oder es Regen ausgesetzt gewesen war.
  - Der LCD-Monitor oder das Monitorgehäuse beschädigt ist.

### Anbringen des Monitorstandfußes

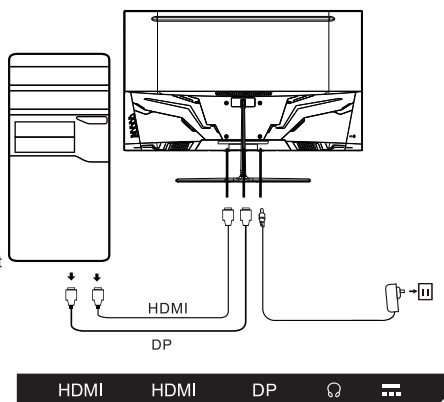
- Packen Sie den Monitorstandfuß aus und stellen Sie ihn auf eine weiche Arbeitsfläche.
- Packen Sie den Monitor aus.
- Stecken Sie den Monitorstandarm in den Standfuß und drehen Sie anschließend zur Fixierung des Monitorstandarms mit Hilfe eines Schraubendrehers die schwarze Schraube. (nur bestimmte Modelle)
  - Drehen Sie mit Hilfe eines Schraubendrehers die schwarze Schraube, um den Monitorstandarm am Monitor zu fixieren. (nur bestimmte Modelle)

### Anschließen des Monitors an Ihren Computer

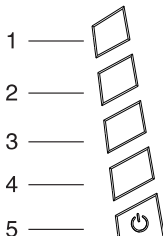
- Schalten Sie Ihren Computer aus und ziehen Sie den Netzstecker aus der Netzsteckdose.
- Anschließen des Digitalkabels (nur Modelle mit Dual-Eingang)
  - Vergewissern Sie sich, dass sowohl der Monitor als auch der Computer ausgeschaltet ist.
  - Verbinden Sie das eine Ende des HDMI-/DisplayPort-Kabels mit dem Anschluss auf der Rückseite des Monitors und das andere Ende mit dem HDMI-/DisplayPort-Ausgang Ihres Computers.

Hinweis: Die maximale Bildwiederholrate für HDMI-Kabel beträgt 144 Hz. Die maximale Bildwiederholrate für DisplayPort-Kabel beträgt 165 Hz.

- Anschließen des Audiokabels (nur Modelle mit Audioeingang) (optional)
- Schließen Sie den Monitornetzadapter an der Stromversorgungsbuchse auf der Rückseite des Monitors an.
- Schließen Sie das Computernetzkabel und das Netzkabel des Monitornetzadapters an nahegelegenen Netzsteckdosen an.



### Externe Bedienelemente



Nummer	Symbol	Beschreibung
1		Wechseln zum Einstellungsmenü.
2		Wechseln zum Menü für die Eingangssignalquelle.
3		Wechsel zum Modusumschaltmenü.
4		Wechseln zur Helligkeitseinstellung.
5	☰	Ein/Aus-Taste.





## Bestimmungen und Vorschriften

### FCC-Vorschriften

Dieses Gerät wurde gemäß Teil 15 der FCC-Bestimmungen getestet und als konform mit den Grenzwerten eines Geräts der Klasse B befunden. Diese Grenzwerte dienen der Sicherstellung eines angemessenen Schutzes gegen schwerwiegende Störungen, wenn das Produkt in Wohnumgebungen installiert ist. Die Energie der Funkfrequenzen, die das Gerät erzeugt, verwendet und abstrahlt, kann bei unsachgemäßer Installation und Nichtbefolgung dieser Anleitung zu Störungen des Funkverkehrs führen.

Das bedeutet jedoch nicht, dass bei einer bestimmten Installation keine Störung auftreten kann. Wenn das Produkt Störungen des Radio- oder Fernsehempfangs verursacht (was leicht durch Aus- und Einschalten des Produkts herausgefunden werden kann), dann wird dem/der Benutzer/-in empfohlen, die Störung durch eine oder mehrere der nachstehenden Maßnahmen zu beseitigen:

- Neuausrichtung und Standortänderung der Empfängerantenne.
- Vergrößerung des Abstands zwischen Produkt und Empfänger.
- Stromanschluss des Produkts an einer Netzsteckdose, die vom Stromkreis der Netzsteckdose des Empfängers verschieden ist.
- Rücksprache mit Ihrem/-r Fachhändler/-in oder einem/einer erfahrenen Radio- und Fernstechniker/-in.

### Hinweis

Heben Sie den Monitor zur Vermeidung möglicher Beschädigungen nicht an seinem Standfuß an.

### Hinweis: Abgeschirmte Kabel

Alle Verbindungen zu anderen Datenverarbeitungsgeräten müssen über abgeschirmte Kabel hergestellt werden, um den EMV-Bestimmungen zu entsprechen.

### Hinweis: Peripheriegeräte

An dieses Gerät dürfen nur zugelassene Peripheriegeräte (Eingabe-/Ausgabegeräte, Endgeräte, Drucker usw.) angeschlossen werden, bei denen die Einhaltung der Grenzwerte der Klasse B zertifiziert ist. Die Benutzung von nicht zertifizierten Peripheriegeräten kann Störungen des Radio- und Fernsehempfangs verursachen.

### Hinweis

Jegliche Änderung oder Modifikation, die nicht ausdrücklich durch den Hersteller genehmigt worden ist, kann zum Erlöschen der Produktbetriebslaubnis für den/die Benutzer/-in führen.

### Betriebsbedingungen

Dieses Gerät erfüllt Teil 15 der FCC-Bestimmungen. Der Betrieb ist Gegenstand der beiden nachstehenden Bedingungen: (1) Dieses Gerät darf keine funktechnischen Störungen verursachen und (2), dieses Gerät muss unanfällig gegenüber beliebigen empfangenen Störungen sein, einschließlich solcher, die einen unerwünschten Betrieb verursachen können.

### Hinweis: Benutzer in Kanada

Dieses digitale Klasse-B-Gerät entspricht den Vorschriften der kanadischen Richtlinie ICES-003.

#### Remarque a l'intention des utilisateurs canadiens

Cet appareil numérique de la classe B est conforme à la norme NMB-003 du Canada

### Anmerkungen zu „Richtlinien zum Recycling und zur Entsorgung von elektrischen und elektronischen Altgeräten“

Wenn Sie dieses Produkt nicht länger benötigen oder seine Lebensdauer abgelaufen ist, dann befolgen Sie die Richtlinien zum Recycling und zur Entsorgung elektrischer und elektronischer Altgeräten und entsorgen es über einen Hersteller vor Ort, der staatlich anerkannte Recyclingqualifikationen besitzt.

### Entsorgung von elektrischen und elektronischen Altgeräten für EU-Haushalte



Dieses Symbol auf dem Produkt oder seiner Verpackung zeigt an, dass dieses Produkt nicht zusammen mit dem gewöhnlichen Haushaltsmüll entsorgt werden darf. Wenn Sie elektrische und elektronische Altgeräte entsorgen, dann liegt es in Ihrer Verantwortung, diese zu einer Sammelstelle zu bringen, die elektrische und elektronische Altgeräte recycelt. Das separate Sammeln und Recyceln elektrischer und elektronischer Altgeräte zum Zeitpunkt der Entsorgung hilft, natürliche Ressourcen zu schonen und sicherzustellen, dass sie auf eine Art und Weise recycelt werden, die die Umwelt und die menschliche Gesundheit schützt. Wenden Sie sich bitte für weitere Informationen zum Recycling dieses Produkts an das für Sie zuständige Stadtamt, das örtliche Entsorgungsunternehmen oder das Geschäft, in dem Sie das Produkt erworben haben.

### CE-Konformitätserklärung

Hiermit erklärt Acer Inc., dass dieser LCD-Monitor mit den grundlegenden Anforderungen und anderen relevanten Bestimmungen der EMV-Richtlinie 2014/30/EU, der Niederspannungsrichtlinie 2014/35/EU und der RoHS-Richtlinie 2011/65/EU sowie der Richtlinie 2009/125/EG zur Schaffung eines Rahmens für die Festlegung von Anforderungen an die umweltgerechte Gestaltung energieverbrauchsrelevanter Produkte übereinstimmt.

Der Acer-Monitor ist für die Anzeige von Videos und der visuellen Darstellung von Informationen vorgesehen, die er von elektrischen Geräten empfängt.



## TECHNISCHE DATEN

LCD-Anzeige	Ansteuersystem	TFT-Farb-LCD	
	Bildschirmdiagonale	31,5" Breitbild (80 cm)	
	Pixelabstand	0,12125 mm (horiz.) x 0,36375 mm (vert.)	
	Helligkeit	300 cd/m <sup>2</sup> (typ.)	
	Kontrast	4000:1 (typ.)	
	Blickwinkel	178° (horiz.), 178° (vert.) (CR = 10)	
	Reaktionszeit	5 ms	
	Bildschirmtyp	k. A.	
	Horiz. Frequenz	53,93 – 183,15 kHz	
	Vert. Frequenz	48 – 165 Hz	
Darstellbare Farben		16,7 Mio. Farben	
Pixeltakt		HDMI: 340 MHz DisplayPort: 360 MHz	
Maximale Auflösung		HDMI: 1920 x 1080 bei 144 Hz DisplayPort: 1920 x 1080 bei 165 Hz	
Plug & Play		VESA DDCC/IDCC2B	
Energieeffizienzklasse		A	
*Jährlicher Energieverbrauch		50 (kWh) (für Modelle mit HDMI-Eingang)	
Leistungsaufnahme (bei 200 Nits)	Im Modus Eingeschaltet	34 W (typ.)	
	Im ausgeschalteten Zustand (Standby)	0,5 W (typ.)	
Eingänge		DisplayPort 2 x HDMI	
Videoeingangssignal		DisplayPort HDMI (nur für Modelle mit HDMI-Eingang) (optional)	
Maximale Bildschirmgröße		Horizontal: 709 mm Vertikal: 405,65 mm	
Stromquelle		EINGANG: 100 – 240 V~, 50/60 Hz	
Umgebungsbedingungen		Betriebstemperatur: 0 °C bis 40 °C Lagertemperatur: -20 °C bis 60 °C Betriebsluftfeuchtigkeit: 20 % bis 90 %	
Abmessungen		712,6 (B) x 512,7 (H) x 198,4 (T) mm	
Nettogewicht		5,2 kg (netto)	
Mechanische Spezifikationen		Neigbar: -5° bis +20° Schwenkbar: Nein Höhenverstellbar: Nein Drehbar: Nein Abnehmbarer Standfuß: Ja	
Externe Bedienelemente	Schalter/Tasten	Ein/Aus-Taste Schnellwahltaste 1 Schnellwahltaste 2	Schnellwahltaste 3 Schnellwahltaste 4
	Funktionen	Helligkeit Kontrast Blaulich Schwarzverst. ACM Gamma Farbtemp. Modi sRGB-Modus Grauskala-Modus 6-Achs.-Farbton 6-Achs.-Sättig, Lautstärke Stumm Over Drive FreeSync Zielpunkt Sprache OSD-Dauer	Transparenz Akt.-Freq.-Nr. OSD-Sperre Eingang Auto-Quelle Schnellstastenzuweisung Bildformate DDC/CI HDMI-Schwarzp. Schnellstartmod. Info Alle Einst. rücksetzen
Alle technischen Daten können stillschweigend geändert werden.			

Anleitungen und weitere Dokumente für Ihr Acer-Produkt finden Sie auf der offiziellen Acer-Support-Webseite.

\* Der jährliche Energieverbrauch basiert auf einer Berechnung unter Verwendung des typischen Energieverbrauchs für 4 Stunden täglich und 365 Tage im Jahr.

## Guía de inicio rápido (QSG) del monitor LCD de Acer

### Instrucciones de seguridad importantes

Lea estas instrucciones con atención.

- Limpiar la pantalla LCD: primero, compruebe que el adaptador eléctrico que utiliza se corresponda con el estándar eléctrico de su región.
  - Apague el monitor LCD y desconecte el adaptador.
  - Rocie una solución de limpieza sin disolventes en un paño y frote suavemente la pantalla con él.
  - Nunca derrame directamente líquidos sobre o en la pantalla o su carcasa.**
  - No utilice limpiadores con base de amoníaco o alcohol en la pantalla LCD o la carcasa.**
  - Acer no será responsable de daños derivados del uso de limpiadores con base de amoníaco o alcohol.
- No coloque la pantalla LCD cerca de una ventana. La exposición a la lluvia, humedad o a la luz solar directa puede causar daños graves en el dispositivo.
- No ejerza presión sobre la pantalla LCD. Una presión excesiva podría causar daños permanentes en la pantalla.
- No retire la carcasa ni intente reparar el aparato usted mismo. Todas las tareas de mantenimiento debe realizarlas un técnico autorizado.
- Almacene la pantalla LCD en una sala con una temperatura entre -20 °C-60 °C (-4 °F-140 °F). Podrían darse daños permanentes si se almacena la pantalla LCD a temperaturas fuera de este rango.
- Desenchufe inmediatamente el adaptador del monitor y póngase en contacto con un técnico autorizado si:
  - El cable de señal entre el monitor y el ordenador está desgastado o dañado.
  - Hay derrames de líquido sobre la pantalla LCD o si la pantalla ha estado expuesta a la lluvia.
  - El monitor LCD o la carcasa están dañados.

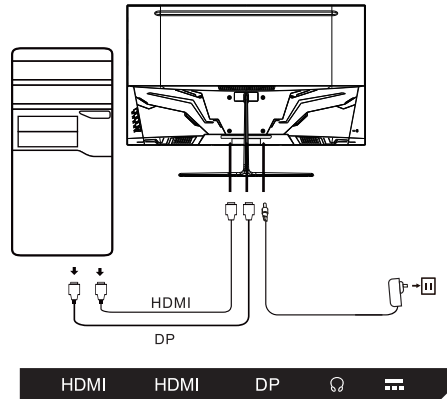
### Montar la base del monitor

- Desempaquete la base del monitor y colóquela sobre una superficie de trabajo suave.
- Desempaquete el monitor.
- Monte el brazo del soporte del monitor en la base, usando un destornillador para girar el tornillo negro y fijarlo. (solo modelos seleccionados).
  - Utilice un destornillador para girar el tornillo negro y fijar el brazo a la pantalla. (solo modelos seleccionados).

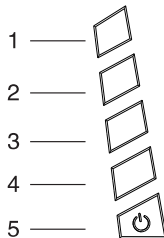
### Conecte el monitor al ordenador

- Apague el ordenador y desconecte el cable de alimentación.
- Conecte un cable digital (sólo en el modelo de entrada dual).
  - Compruebe que el monitor y el ordenador estén apagados.
  - Conecte un extremo del cable HDMI/DP a la parte trasera del monitor y el otro extremo al puerto HDMI/DP del ordenador.

Nota: La tasa de refresco máxima del monitor para cables HDMI es de 144 Hz.  
La tasa de refresco máxima del monitor para cables DP es de 165 Hz.
- Conecte el cable de audio (solo modelos de entrada de audio) (opcional)
- Conecte el adaptador del monitor al puerto de alimentación de la parte trasera del monitor.
- Conecte el cable de alimentación del ordenador y el adaptador del monitor a una toma de corriente cercana.



### Control externo



Número	Imagen	Descripción
1		Vaya al menú principal.
2		Acceda al modo de fuente.
3		Acceda al menú de cambio de modo.
4		Introduzca el ajuste de brillo.
5		Encendido/apagado.



## Declaraciones reglamentarias y de seguridad

### Declaración de FCC

Este equipo ha sido probado y cumple los límites de los dispositivos digitales de Clase B conforme al Apartado 15 de las normas de la FCC. Estos límites están diseñados para ofrecer una protección razonable contra interferencias perjudiciales cuando el equipo esté instalado en una zona residencial. Este equipo genera, utiliza y puede irradiar energías de radiofrecuencia y, si no se instala cumpliendo las instrucciones, podría causar interferencias a las comunicaciones de radio.

Sin embargo, no hay garantías de que no ocurran interferencias en una instalación específica. Si el dispositivo causara interferencias a la recepción de radio o televisión (lo que se puede determinar con un aparellaje eléctrico), se recomienda tomar una o más de las medidas siguientes para eliminar la interferencia:

- Reajuste la dirección o posición de la antena receptora.
- Aumente la distancia entre el dispositivo y el receptor.
- Conecte el conector de alimentación del dispositivo a una toma eléctrica distinta a la del circuito al que esté conectado el receptor.
- Póngase en contacto con su distribuidor o un técnico de radio/TV experimentado para solicitar ayuda.

### Nota

Para prevenir daños al monitor, no lo levante usando el soporte.

### Nota: cable apantallado

Todas las conexiones a otros dispositivos informáticos deben realizarse mediante cables apantallados para cumplir las normas de CEM.

### Nota: periféricos

Solo deben conectarse al dispositivo periféricos certificados (dispositivos de entrada/salida, terminales, impresoras, etc.) que cumplan los límites de Clase B. El uso de periféricos no certificados podría provocar interferencias a la recepción de radio y televisión.

### Nota

Los cambios y modificaciones no aprobados expresamente por el fabricante podrían invalidar la autorización del usuario para operar este producto.

### Condiciones de Funcionamiento

Este dispositivo cumple el Apartado 15 de la Normativa de la FCC. Su funcionamiento está sujeto a dos condiciones: (1) este dispositivo no debe causar interferencias perjudiciales, y (2) este dispositivo debe poder aceptar las interferencias recibidas, incluidas interferencias que pudieran causar un funcionamiento indeseado.

### Nota: Usuarios canadienses

Este dispositivo digital de Clase B cumple la especificación canadiense ICES-003.

#### Remarque a l'intention des utilisateurs canadiens

Cet appareil numérique de la classe B est conforme à la norme NMB-003 du Canada

### Nota explicatoria sobre "Reglamento sobre la gestión del reciclaje y la eliminación de los residuos de productos eléctricos y electrónicos"

Para cuidar y proteger mejor nuestro planeta, cumpla las leyes y reglamentos sobre reciclaje de residuos de productos eléctricos y electrónicos cuando el producto ya no sea necesario o haya finalizado su vida útil, y reciclelo a través de los fabricantes locales con cualificaciones de reciclaje reconocidas nacionalmente.

### Abandono de residuos de equipos para usuarios domésticos de la UE



Este símbolo sobre el producto o en su embalaje indica que el producto no debe eliminarse con otros residuos domésticos. Cuando elimine dispositivos usados, será su responsabilidad llevarlos a un punto de recogida que recicle equipos eléctricos y electrónicos usados. La recogida y reciclaje separados de dispositivos usados en el momento de la eliminación ayuda a conservar los recursos naturales y garantiza que se reciclan de manera que proteja la salud humana y el medio ambiente. Para obtener más información acerca de los puntos de recogida de dispositivos usados, póngase en contacto con su ayuntamiento, servicio de tratamiento de residuos domésticos o la tienda donde compró el producto.

### Declaración de conformidad de la CE

Por la presente, Acer Inc., declara que este monitor LCD es conforme a los requisitos fundamentales y otras disposiciones pertinentes de la directiva de compatibilidad electromagnética 2014/30/UE, la directiva de baja tensión 2014/35/UE, la directiva RoHS 2011/65/UE y la directiva 2009/125/CE en lo pertinente a fijar un marco de trabajo para establecer los requisitos de diseño ecológico para productos energéticos.

El monitor de Acer está diseñado para mostrar información de vídeo e imágenes obtenida desde dispositivos electrónicos.



## ESPECIFICACIONES

Panel LCD	Sistema	Pantalla LCD TFT en color	
	Tamaño	31,5 "W (80 cm)	
	Tamaño del píxel	0,12125 mm (H) x 0,36375 mm (V)	
	Brillo	300 cd/m <sup>2</sup> (típico)	
	Contraste	4000:1 (típico)	
	Ángulo de visión	178° (H) 178° (V) (CR=10)	
	Tiempo de respuesta	5 ms	
	Tipo de panel	VA	
Frecuencia horizontal	53,93-183,15 KHz		
Frecuencia vertical	48-165 Hz		
Colores de visualización		16,7 M de colores	
Reloj de puntos		HDMI: 340 MHz DP: 360 MHz	
Resolución máxima		HDMI: 1920 x1080 a 144 Hz DP: 1920 x1080 a 165 Hz	
Conectar y listo		VESA DDCCI/DDC2B	
Clase de eficiencia energética		A	
* Consumo anual de energía		50 (kWh) (para modelos con entrada HDMI)	
Consumo energético (a 200 nits)	Modo Encendido	34 W (típico)	
	Modo apagado (espera)	0,5 W (típico)	
Conector de entrada		DP HDMI x 2	
Señal de vídeo de entrada		DP HDMI (solo modelos con entrada HDMI) (opcional)	
Tamaño máximo de pantalla		Horizontal: 709 mm Vertical: 405,65 mm	
Fuente de alimentación		ENTRADA: 100-240 V, 50/60 Hz	
Condiciones medioambientales		Temperatura de funcionamiento: 0° a 40°C Temperatura de almacenamiento: -20° a 60°C Humedad de funcionamiento: 20 % a 90 %	
Dimensiones		712,6 (An.) x 512,7 (Al.) x 198,4 (Pr.) mm	
Peso (neto)		5,2 kg (neto)	
Especificaciones del mecanismo		Inclinación: -5° a +20° Plataforma giratoria: No Ajuste de la altura: No Giro: No Base de pie desmontable: Sí	
Controles externos	Interruptor/Botones	Botón de alimentación Acceso directo 1 Acceso directo 2	Acceso directo 3 Acceso directo 4
	Funciones	Brillo Contraste Luz azul Aumento de negro ACM Gamma Temp. Color Modos Modo sRGB Modo escala gris Matiz de 6 ejes Satur. 6 ejes Volumen Silencio Over Drive FreeSync Punto de mira Idioma T. de espera OSD	Transparencia Tasa de actual. Bloqueo OSD Entrada Fuente automat. Asignac. teclas rápidas Modo panorámico DDC/CI Nivel negro HDMI Modo inicio ráp. Información Restablecer config.
Todas las especificaciones están sujetas a cambio sin previo aviso.			

Busque los manuales y otros documentos para el producto Acer en el sitio Web de soporte técnico de Acer oficial.

\* El consumo de energía anual se calcula a partir del consumo de energía típico de 4 horas al día, los 365 días del año.

## Guide de démarrage rapide du moniteur LCD Acer

### Instructions de sécurité importantes

Veillez lire attentivement les instructions suivantes.

- Nettoyage de l'écran LCD : assurez-vous d'abord que l'adaptateur d'alimentation que vous utilisez correspond aux normes électriques de votre région.
  - Éteignez le moniteur LCD et débranchez l'adaptateur d'alimentation.
  - Essuyez doucement l'écran avec un chiffon sur lequel vous avez vaporisé une solution de nettoyage exempte de solvant
  - Ne vaporisez jamais un liquide directement sur l'écran ou son boîtier.**
  - N'utilisez pas de nettoyeurs à base d'ammoniaque ou d'alcool sur l'écran du moniteur LCD ou son boîtier.**
  - Acer ne sera pas tenue responsable des dommages causés par l'utilisation de nettoyeurs à base d'ammoniaque ou d'alcool.
- Ne placez pas le moniteur LCD près d'une fenêtre. L'exposition de l'appareil à la pluie, à l'humidité ou à la lumière directe du soleil peut l'endommager gravement.
- N'appliquez pas de pression sur l'écran LCD. Une pression excessive peut endommager de façon permanente l'écran.
- N'enlevez pas le boîtier et n'essayez pas de réparer l'appareil vous-même. Toutes les tâches d'entretien doivent être effectuées par un technicien agréé.
- Rangez l'écran LCD dans une pièce dont la température est comprise entre -20°C à 60°C (-4°F à 140°F). En dehors de cette plage l'écran LCD risque de subir des dommages permanents.
- Débranchez immédiatement l'adaptateur d'alimentation du moniteur et contactez un technicien agréé si :
  - Le câble de signal entre le moniteur et l'ordinateur est usé ou endommagé.
  - Le moniteur LCD a été exposé à un liquide ou à la pluie
  - Le moniteur LCD ou son boîtier est endommagé.

### Fixation de la base du moniteur

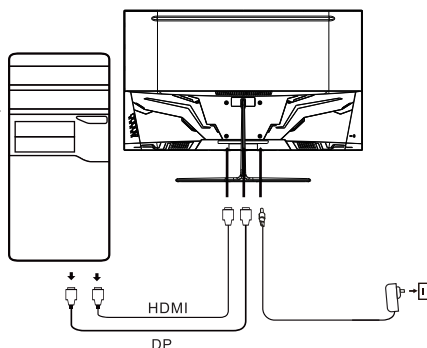
- Déballez la base du moniteur et la placer sur une surface douce.
- Déballez le moniteur.
- Fixez le bras du support du moniteur à la base, utilisez un tournevis pour serrer la vis noire pour fixer le bras à l'écran. (Modèles sélectionnés uniquement)
  - Utilisez un tournevis pour serrer la vis noire pour fixer le bras à l'écran. (Modèles sélectionnés uniquement)

### Connexion de l'écran à un ordinateur

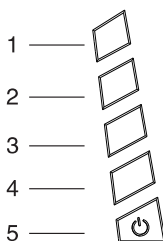
- Éteignez l'ordinateur et débranchez le cordon d'alimentation.
- Connectez le câble numérique (modèle à double entrée seulement)
  - Assurez-vous que l'écran et l'ordinateur sont éteints.
  - Connectez une extrémité du câble HDMI/DP à l'arrière du moniteur et l'autre extrémité au port HDMI/DP de l'ordinateur.

Remarque : Le taux de rafraîchissement d'affichage maximal pour les câbles HDMI est de 144 Hz.  
Le taux de rafraîchissement d'affichage maximal pour les câbles DP est de 165 Hz.

- Connectez le câble audio (modèles d'entrée audio uniquement) (en option)
- Branchez l'adaptateur d'alimentation du moniteur dans le port d'alimentation à l'arrière de celui-ci.
- Branchez le câble d'alimentation de l'ordinateur et l'adaptateur d'alimentation du moniteur dans les prises secteur à proximité.



### Contrôles externes



N°	Image	Description
1		Allez au menu principal.
2		Passez en mode source.
3		Accès au menu de changement de mode.
4		Allez au réglage de la luminosité.
5		Allumer/Éteindre.

## Déclarations réglementaires et de sécurité

### Déclaration de la FCC

Cet équipement a été contrôlé et déclaré conforme aux limites fixées pour un appareil numérique de classe B, en vertu de la section 15 du règlement de la FCC. Ces limites sont conçues pour fournir une protection raisonnable contre les interférences nuisibles dans les installations résidentielles. Cet équipement génère, utilise et peut émettre de l'énergie radiofréquence et, s'il n'est pas installé et utilisé conformément aux instructions fournies, peut produire des interférences nuisibles aux communications radio.

Cependant, rien ne garantit qu'aucune interférence ne se produise dans une installation particulière. Si cet équipement provoque des interférences indésirables avec les réceptions radio et TV (ce que vous pouvez déterminer en allumant et en éteignant l'appareil), nous vous conseillons vivement d'y remédier en prenant l'une des mesures suivantes :

- Ajustez la direction ou la position de l'antenne
- Augmenter la distance entre l'appareil et le récepteur.
- Connecter l'appareil sur un circuit différent de celui sur lequel le récepteur est branché.
- Consulter le revendeur ou un technicien expérimenté en radio/télévision pour obtenir de l'aide.

### Remarque

Afin d'éviter d'endommager le moniteur, ne le soulevez pas par sa base.

### Remarque : câble blindé

Toutes les connexions avec d'autres appareils informatiques doivent être effectuées à l'aide de câbles blindés pour rester conformes aux directives CEM

### Remarque : périphériques

Seuls les périphériques (appareils d'entrée/sortie, ports, imprimantes, etc.) conformes aux limites de la classe B peuvent être connectés à cet équipement. L'utilisation de périphériques non certifiés peut provoquer des interférences avec la réception radio et télévision.

### Remarque

Les changements/modifications non expressément approuvés par le fabricant peuvent annuler l'autorisation de l'utilisateur à utiliser ce produit

### Conditions d'utilisation

Cet appareil est conforme à la section 15 de la réglementation FCC. Son utilisation est soumise aux conditions suivantes : (1) L'appareil ne doit pas causer d'interférences nuisibles et (2) doit accepter toute interférence reçue, y compris celles pouvant causer un mauvais fonctionnement.

### Remarque : Pour les utilisateurs canadiens

Cet appareil numérique de la classe B est conforme à la norme NMB-003 (Norme sur le matériel brouilleur) du Canada.

#### Remarque à l'intention des utilisateurs canadiens

Cet appareil numérique de la classe B est conforme à la norme NMB-003 du Canada

### Note explicative sur le «Règlement sur la gestion des déchets des produits électriques et électroniques, recyclage et mise au rebut»

Pour mieux prendre soin de notre planète et la protéger, lorsque ces produits ne sont plus utilisables ou qu'ils arrivent à leurs fins de vie, veuillez-vous conformer aux lois et réglementations nationales sur le recyclage des déchets de produits électriques et électroniques, en les recyclant par de fabricants locaux qualifiés.

### Mise au rebut des déchets d'équipements pour les usagers domestiques de l'UE



La présence de ce symbole sur le produit ou son emballage indique que ce produit ne doit pas être jeté avec les ordures ménagères. Lors de l'élimination des appareils usagés, vous êtes tenu de les remettre à un point de collecte agréé pour le recyclage des équipements électriques et électroniques usagés. La collecte et le recyclage séparés de vos équipements usagés permettent de préserver les ressources naturelles et de garantir que ces équipements seront recyclés dans le respect de la santé humaine et de l'environnement. Pour plus d'informations sur le recyclage des appareils usagés, veuillez contacter votre bureau municipal local, votre service de collecte des ordures ménagères ou le magasin où vous avez acheté le produit.

### Déclaration de conformité CE

Par la présente, Acer Inc., déclare que ce moniteur LCD est conforme aux exigences principales et aux autres dispositions applicables de la Directive 2014/30/UE CEM, de la Directive 2014/35/UE sur les basses tensions, de la Directive 2011/65/UE RoHS et de la Directive 2009/125/CE relative à l'établissement d'un cadre de travail sur les exigences de conception écologique pour les produits liés à l'énergie.

Le moniteur Acer est conçu pour la vidéo et l'affichage visuel des informations obtenues à partir de dispositifs électroniques.

## CARACTÉRISTIQUES

Écran LCD	Système de fonctionnement	Couleur TFT LCD	
	Taille	31,5" L (80 cm)	
	Pas des pixels	0,12125 mm (H) x 0,36375 mm (V)	
	Luminosité	300 cd/m <sup>2</sup> (Typique)	
	Contraste	4000:1 (Typique)	
	Angle de vue	178° (H) 178° (V) (CR=10)	
	Temps de réponse	5 ms	
	Type de panneau	VA	
	Fréquence horizontale	53,93 - 183,15 KHz	
Fréquence verticale	48 - 165 Hz		
Couleurs d'affichage		16,7 millions de couleurs	
Horloge à pixel		HDMI : 340 MHz DP : 360 MHz	
Résolution maximale		HDMI : 1920×1080 @ 144 Hz DP : 1920×1080 @ 165 Hz	
Plug-and-Play		VESA DDCCI/DDC2B	
Classe d'efficacité énergétique		A	
*Consommation d'énergie annuelle		50 (kWh) (pour les modèles avec entrée HDMI)	
Consommation électrique (à 200 nits)	Mode allumé	34 W (Typique)	
	Mode éteint (Veille)	0,5 W (Typique)	
Connecteurs d'entrée		DP HDMI × 2	
Signal d'entrée vidéo		DP HDMI (uniquement les modèles avec entrée HDMI) (en option)	
Taille maximale de l'écran		Horizontal : 709 mm Vertical : 405,65 mm	
Source d'alimentation		ENTRÉE : 100-240 V~, 50/60 Hz	
Informations sur l'environnement		Température de fonctionnement : 0 à 40 °C Température de stockage : -20 à 60 °C Humidité de fonctionnement : 20 à 90%	
Dimensions		712,6 (L) x 512,7 (P) x 198,4 (H) mm	
Poids (net)		5,2 kg (net)	
Spécifications relatives au mécanisme		Inclinaison : -5° à +20° Rotation : Non Réglage de la hauteur : Non Pivotement : Non Pied amovible : Oui	
Contrôles externes	Boutons de commutation	Bouton d'alimentation Raccourci 1 Raccourci 2	Raccourci 3 Raccourci 4
	Fonctions	Luminosité Contraste Lumière bleue Boost du noir ACM Gamma Temp. Couleur Modes mode sRGB Mode niv gris Teinte 6 axe Saturation 6 axes Volume Muet Taux de réaction FreeSync Point de visée Langue Délai de l'OSD	Transparence N tx rafraicht Verrouillage OSD Entrée Source auto Affectation raccourcis Mode Large DDC/CI Niveau noir HDMI Md démarr rapide Informations Réinitial ts réglages
Toutes les caractéristiques sont susceptibles d'être modifiées sans préavis.			

Vous pouvez trouver des manuels et d'autres documents pour votre produit Acer sur le site officiel d'assistance Acer.

\* La consommation d'énergie annuelle est calculée à partir d'une consommation d'énergie typique de 4 heures par jour, 365 jours par an.



## Guida rapida Monitor LCD Acer

### Istruzioni importanti per la sicurezza

Leggere attentamente le istruzioni che seguono.

1. Pulizia dello schermo del display LCD: innanzitutto, assicurarsi che l'adattatore di alimentazione stia usando standard elettrici corrispondenti per la propria regione.
  - Spegnerne il monitor LCD e scollegare l'adattatore di alimentazione.
  - Spruzzare una soluzione pulente senza solventi sul proprio straccio e pulire delicatamente lo schermo.
  - **Non versare mai alcun liquido direttamente su o dentro lo schermo o suo alloggiamento.**
  - **Non usare alcun detergente a base di ammoniaca o alcol sul schermo del monitor LCD o alloggiamento.**
  - Acer non sarà responsabile per danni derivanti dall'uso di detersivi a base di ammoniaca o alcol.
2. Non porre il display LCD accanto alla finestra. L'esposizione a pioggia, umidità o raggi solari diretti può causare seri danni al dispositivo.
3. Non premere sullo schermo LCD. Una pressione troppo forte può causare danni permanenti al display.
4. Non rimuovere l'alloggiamento o tentare di riparare il dispositivo da soli. Tutte le attività di manutenzione devono essere eseguite da un tecnico autorizzato.
5. Conservare il display LCD in un ambiente con temperatura tra -20°C-60°C (-4°F-140°F). Danni permanente possono essere provocati se il display LCD è conservato fuori da questo intervallo.
6. Scollegare immediatamente l'adattatore del monitor e contattare un tecnico autorizzato se:
  - Il cavo del segnale tra il monitor e il computer è usurato o danneggiato.
  - Liquido versato sul display LCD o il display è esposto alla pioggia.
  - Il monitor LCD o il suo alloggiamento è danneggiato.

### Fissaggio della base del monitor

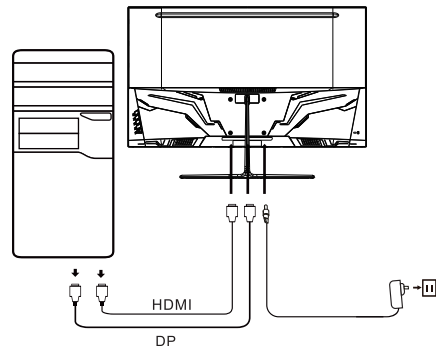
1. Rimuovere la base del monitor dalla confezione e porla su una superficie di lavoro regolare.
2. Rimuovere il monitor dalla confezione.
3. Fissare il braccio di supporto del monitor alla base, usare un cacciavite per ruotare la vite nera per assicurare il braccio al display. (Solo modelli selezionati)
  - Usare un cacciavite per ruotare la vite nera per assicurare il braccio al display. (Solo modelli selezionati)

### Collegare il monitor al proprio computer

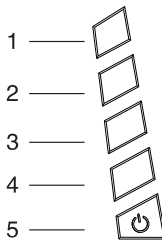
1. Spegnerne il proprio computer e scollegare il cavo di alimentazione.
2. Collegare il cavo digitale (solo modello di ingresso doppio)
  - a. Assicurarsi che il monitor e il computer siano spenti.
  - b. Collegare una estremità del cavo HDMI/DP al retro del monitor e l'altra estremità alla porta HDMI/DP sul proprio computer.

Nota: La frequenza di aggiornamento massima del display per i cavi HDMI è 144 Hz.  
La frequenza di aggiornamento massima del display per i cavi DP è 165 Hz.

3. Collegare il cavo audio (solo modelli ingresso audio) (opzionale)
4. Collegare l'adattatore del monitor alla porta di alimentazione sul retro del monitor.
5. Collegare il cavo di alimentazione del computer e l'adattatore del monitor alla presa di corrente più vicina.



### Controllo esterno



Numero	Immagine	Descrizione
1		Andare al menu principale.
2		Accedere alla modalità sorgente.
3		Accedere al menu di commutazione del menu.
4		Accedere alla regolazione della luminosità.
5		Accensione/spengimento



## Dichiarazioni normative e di sicurezza.

### Dichiarazione FCC

Questo dispositivo è stato testato e considerato conforme ai limiti per dispositivi digitali di Classe B, secondo la Parte 15 dei Regolamenti FCC. Questi limiti sono ritenuti fornire una protezione ragionevole contro l'interferenza nociva quando il dispositivo è installato in un'area residenziale. Questo dispositivo genera, usa e può irradiare energia di radiofrequenza, e se non installato e usato in conformità con queste istruzioni, può causare interferenza alle comunicazioni radio.

Tuttavia, non c'è alcuna garanzia che l'interferenza non si verifichi in un impianto specifico. Se il dispositivo causa interferenza alla ricezione radio o televisiva (che può essere determinata da un commutatore), si raccomanda che l'utente prenda una o più delle seguenti misure per eliminare l'interferenza:

- Regolare nuovamente la direzione o posizione dell'antenna del ricevitore.
- Aumentare la distanza tra il dispositivo e il ricevitore.
- Collegare l'alimentazione del dispositivo a una presa elettrica diversa dal circuito a cui è collegato il ricevitore.
- Contattare il proprio rivenditore o tecnico radio/TV esperto per assistenza.

### Nota

Per prevenire danni al monitor, non sollevare il monitor usando il supporto.

### Nota: cavo schermato

Tutte le connessioni ad altri dispositivi di computo devono essere effettuate attraverso cavi schermati per conformità alle normative EMC.

### Nota: periferiche

Solo periferiche certificate (dispositivi ingresso/uscita, terminali, stampanti ecc.) che soddisfano i limiti di Classe B devono essere collegate al dispositivo. L'uso di periferiche non certificate può causare interferenza alla ricezione radio e televisiva.

### Nota

Qualsiasi variazione o modifica non espressamente approvata dal costruttore potrebbe invalidare l'autorità dell'utente a utilizzare questo dispositivo.

### Condizioni di funzionamento

Questo paragrafo è conforme alla Parte 15 delle norme FCC. Il funzionamento è soggetto alle seguenti due condizioni:

(1) questo dispositivo può non causare interferenza nociva e (2) questo dispositivo deve essere in grado di accettare qualsiasi interferenza ricevuta, incluso interferenza che può causare funzionamento indesiderato.

### Nota: Utenti canadesi

Questo dispositivo digitale di Classe B è conforme alle specifiche ICES-003 canadesi.

#### Remarque a l'intention des utilisateurs canadiens

Cet appareil numérique de la classe B est conforme à la norme NMB-003 du Canada

### Nota esplicativa su "Regolamenti sulla gestione di smaltimento e riciclaggio di prodotti elettronici ed elettrici di scarto"

Per una migliore cura e protezione del nostro pianeta, quando l'utente non ha più bisogno di questo prodotto o la fine della vita del prodotto, conformarsi alle leggi e regolamenti nazionali sullo smaltimento di rifiuti elettrici ed elettronici, e riciclare attraverso i produttori locali con qualifiche di riciclo riconosciute a livello nazionale.

### Abbandono di dispositivo usato per utenti domestici UE



Questo simbolo sul prodotto o sulla sua confezione indica che il prodotto non deve essere smaltito con altri rifiuti domestici. Quando si smaltiscono dispositivi usati, è propria responsabilità portarli a un punto di raccolta che ricicla dispositivi elettrici ed elettronici usati. La raccolta differenziata e il riciclo di dispositivi usati al momento dello smaltimento aiuta a conservare le risorse naturali e assicurare che siano riciclati in un modo che protegge la salute umana e l'ambiente. Per maggiori informazioni in merito ai punti di riciclo per dispositivi usati, contattare il proprio ufficio cittadino locale, servizio di smaltimento di rifiuti domestici o il negozio dove si è acquistato il prodotto.

### Dichiarazione di Conformità CE

Con la presente, Acer Inc. dichiara che questo monitor LCD è conforme ai requisiti essenziali e alle altre disposizioni pertinenti della Direttiva EMC 2014/30/UE, Direttiva Bassa Tensione 2014/35/UE e Direttiva RoHS 2011/65/UE e Direttiva 2009/125/CE per quanto riguarda l'istituzione di un quadro per la definizione dei requisiti di progettazione ecocompatibile per i prodotti connessi all'energia.

Il monitor Acer è destinato alla visualizzazione video e visiva di informazioni ottenute da dispositivi elettronici.



## SPECIFICHE TECNICHE

Pannello LCD	Sistema	Display LCD TFT a colori	
	Dimensioni	31,5" L (80 cm)	
	Passo pixel	0,12125 mm (O) x 0,36375 mm (V)	
	Luminosità	300 cd/m <sup>2</sup> (Tipico)	
	Contrasto	4000:1 (Tipico)	
	Angolo di visione	178° (O) 178° (V) (CR=10)	
	Tempo di risposta	5 ms	
	Tipo di pannello	VA	
	Frequenza orizzontale	53,93 - 183,15 KHz	
Frequenza verticale	48 - 165 Hz		
Colori dello schermo	16,7 M di colori		
Frequenza punti	HDMI: 340 MHz DP: 360 MHz		
Risoluzione massima	HDMI: 1920×1080 @ 144 Hz DP: 1920×1080 @ 165 Hz		
Plug & Play	VESA DDCCI/DDC2B		
Classe di efficienza energetica	A		
*Consumo energetico annuale	50 (kWh) (per modello ingresso HDMI)		
Assorbimento di potenza (a 200 nit)	Acceso	34 W (Tipico)	
	Modalità Off (Standby)	0,5 W (Tipico)	
Connettore ingresso	DP HDMI × 2		
Segnale d'ingresso video	DP HDMI (solo modello ingresso HDMI) (Opzionale)		
Dimensioni massime dello schermo	Orizzontale: 709 mm Verticale: 405,65 mm		
Alimentazione	INGRESSO: 100-240 V~ 50/60 Hz		
Considerazioni ambientali	Temperatura operativa: da 0° a 40°C Temperatura di conservazione: da -20° a 60°C Umidità operativa: da 20% a 90%		
Dimensioni	712,6 (L) x 512,7 (A) x 198,4 (P) mm		
Peso (netto)	5,2 kg (netto)		
Specifiche tecniche meccanismo	Inclinazione: da -5° a +20° Rotazione: No Regolazione dell'altezza: No Movimento rotatorio: No Base staccabile: Sì		
Controlli esterni	Interruttore/Pulsanti	Pulsante di accensione Tasto di scelta rapida 1 Tasto di scelta rapida 2	Tasto di scelta rapida 3 Tasto di scelta rapida 4
	Funzioni	Luminosità Contrasto Luce blu Potenz. nero ACM Gamma Temp. Colore Modalità Modalità sRGB Scala di grigi Tonal. 6 assi Satur. 6 assi Volume Mute Over Drive FreeSync Punto di mira Lingua Intervallo OSD	Trasparenza Num freq aggiorn Blocco OSD Input Sorgente auto Assegnazione tasti Schermo intero DDC/CI Liv nero HDMI Mod Avvio rapido Informazioni Ripristina tutto
Tutte le specifiche sono soggette a modifiche senza preavviso.			

I manuali e altri documenti per il prodotto Acer si trovano sul sito web di supporto Acer ufficiale.

\*Il consumo energetico annuale viene calcolato utilizzando il consumo energetico tipico di 4 ore al giorno, 365 giorni all'anno.

## Acer LCD Monitor Snelstartgids

### Belangrijke veiligheidsaanwijzingen

Lees de volgende aanwijzingen zorgvuldig.

- Het LCD-scherm reinigen: controleer eerst of de stroomadapter die u gebruikt compatibel is met de elektriciteitsnormen voor uw regio.
  - Schakel de LCD-monitor uit en koppel de stroomadapter los.
  - Spuit wat schoonmaakmiddel zonder oplosmiddelen op een doekje en veeg het scherm voorzichtig af.
  - Laat vloeistoffen nooit direct op of in het scherm of de behuizing ervan terechtkomen.**
  - Gebruik op het LCD-scherm of de behuizing ervan geen schoonmaakmiddelen op ammoniak- of alcoholbasis.**
  - Acer kan niet aansprakelijk worden gesteld voor schade voortvloeiende uit het gebruik van schoonmaakmiddelen op ammoniak- of alcoholbasis.
- Plaats het LCD-scherm niet in de buurt van een raam. Blootstelling aan regen, vocht of direct zonlicht kan het apparaat ernstig beschadigen.
- Niet op het LCD-scherm drukken. Met teveel kracht op het scherm drukken kan tot permanente beschadiging leiden.
- Verwijder nooit de behuizing en probeer het apparaat niet zelf te repareren. Alle onderhoudsingenpen moeten worden uitgevoerd door een bevoegde elektromonteur.
- Berg de LCD-display op in een kamer met een temperatuur tussen -20°C - 60°C (-4°F - 140°F). Als u de LCD-display buiten dit temperatuurbereik opbergt, dan kan dat tot permanente beschadiging leiden.
- Koppel de stroomadapter van de monitor onmiddellijk los en neem contact op met een bevoegde elektromonteur als:
  - De signaalkabel tussen de monitor en computer versleten of beschadigd is.
  - Vloeistof op de LCD-display is gemorst of het apparaat is blootgesteld aan regen.
  - De monitor of behuizing is beschadigd.

### Bevestig het voetstuk aan de monitor

- Pak het voetstuk van de monitor uit en plaats deze op een glad werkoppervlak.
- Pak de monitor uit.
- Bevestig de arm van de monitorsteun op het voetstuk, gebruik een schroevendraaier om het met de zwarte schroef vast te draaien. (Alleen bepaalde modellen)
  - Gebruik een schroevendraaier om de zwarte schroef vast te draaien en de arm stevig op de display te bevestigen. (Alleen bepaalde modellen)

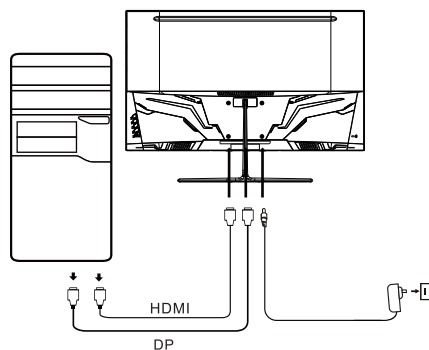
### Sluit de monitor aan op uw computer

- Schakel uw computer uit en koppel de voedingskabel los.
- Sluit de digitale kabel aan (alleen duaal invoermode)
  - Zorg ervoor dat zowel de monitor als de computer zijn uitgeschakeld.
  - Sluit het ene uiteinde van de HDMI-/DP-kabel aan op de achterzijde van de monitor en het andere uiteinde op de HDMI-/DP-poort van uw computer.

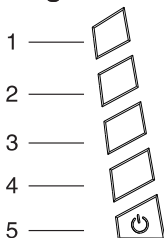
Opmerking: De maximale ververssnelheid van de display voor HDMI-kabels is 144 Hz.

De maximale ververssnelheid van de display voor DP-kabels is 165 Hz.

- Sluit de audiokabel aan (alleen modellen met audio-ingang) (optioneel)
- Steek de stroomadapter van de monitor in de voedingspoort op de achterzijde van de monitor.
- Steek de voedingskabel van de computer en de stroomadapter van de monitor in een nabijgelegen stopcontact.



### Externe bediening



Nummer	Afbeelding	Beschrijving
1		Het hoofdmenu openen.
2		De bronmodus openen.
3		Het modusmenu openen.
4		De helderheidsinstellingen openen.
5	⏻	In-/uitschakelen.

## Regelgeving- en veiligheidsverklaringen

### FCC-verklaring

Deze apparatuur is getest en in overeenstemming bevonden met de limieten voor een Klasse B digitaal apparaat, overeenkomstig Deel 15 van de FCC-richtlijnen. Deze normen zijn ontworpen om redelijke bescherming te bieden tegen schadelijke storing bij installatie in een woonwijk. Deze apparatuur genereert, gebruikt en kan radiofrequentie-energie uitstralen en, wanneer niet geïnstalleerd en gebruikt volgens de instructies, kan storing veroorzaken in radiocommunicaties.

Het kan echter niet worden gegarandeerd dat er geen interferentie zal optreden in een specifieke installatie. Als het apparaat inderdaad storing veroorzaakt in radio- of televisieontvangst (te bepalen door de apparatuur uit en in te schakelen), dan wordt de gebruiker aangeraden een of meer van de volgende maatregelen te treffen om de interferentie te elimineren:

- Pas de richting of positie van de ontvangstantenne aan.
- Vergroot de afstand tussen het apparaat en de ontvanger.
- Sluit het apparaat aan op een stopcontact dat deel uitmaakt van een ander circuit dan waarop de ontvanger is aangesloten.
- Neem contact op met uw winkelier of een ervaren radio-tv-elektromonteur voor hulp.

### Opmerking

Om beschadiging aan de monitor te voorkomen, dient u deze niet op te tillen door het voetstuk te gebruiken.

### Opmerking: afgeschermd kabel

Alle aansluitingen op andere computerapparatuur moeten met afgeschermd kabels tot stand worden gebracht, overeenkomstig EMC-richtlijnen.

### Opmerking: randapparatuur

Alleen gecertificeerde randapparatuur (ingangs-/uitgangapparatuur, terminals, printers, enz.) die voldoen aan de limieten van Klasse B apparatuur dienen op het apparaat te worden aangesloten. Gebruik van niet-gecertificeerde randapparatuur kan storing veroorzaken in radio- of televisieontvangst.

### Opmerking

Wijzigingen of modificaties niet uitdrukkelijk goedgekeurd door de fabrikant kunnen het recht van de gebruiker op het gebruik van dit product ongeldig verklaren.

### Gebruiksvoorwaarden

Dit apparaat voldoet aan Deel 15 van de FCC-voorschriften. Het gebruik is onderhevig aan de volgende twee voorwaarden:

(1) dit apparaat mag geen schadelijke interferentie veroorzaken en (2) dit apparaat moet alle ontvangen interferentie kunnen accepteren, waaronder interferentie die tot een ongewenste werking kan leiden.

### Opmerking: Canadese gebruikers

Dit Klasse B digitale apparaat voldoet aan Canadese ICES-003-specificaties.

#### Remarque a l'intention des utilisateurs canadiens

Cet appareil numérique de la classe B est conforme à la norme NMB-003 du Canada

### Uitleg over “Richtlijnen m.b.t. het Beheer van de Recycling en Verwijdering van Elektrische en Elektronische Afvalapparatuur”

Wanneer de gebruiker dit product niet langer nodig heeft of het apparaat is aan het einde van zijn levensduur, volg dan a.u.b. de nationale wetgeving en richtlijnen m.b.t. het de recycling van elektrische en elektronische afvalproducten om ons milieu te beschermen en laat het product recylen door plaatselijke fabrikanten met nationaal herkende recyclingkwalificaties.

### Verwijdering van afvalapparatuur voor huishoudelijke gebruikers in de EU



Dit symbool op het product of op de verpakking ervan geeft aan dat het product niet mag worden afgevoerd met ander huishoudelijk afval. Wanneer u verbruikte apparatuur afdankt, dan is het uw verantwoordelijkheid deze naar een inzamelpunt te brengen voor de recycling van elektrische en elektronische apparaten. De gescheiden inzameling en recycling van verbruikte apparaten wanneer deze worden afgedankt helpen natuurlijke grondstoffen te behouden en zorgen ervoor dat de apparaten worden hergebruikt op een wijze die de volksgezondheid en het milieu beschermen. Voor meer informatie over inzamelpunten voor de recycling van verbruikte apparatuur, kunt u contact opnemen met uw gemeente, afvoerdiensten voor huishoudelijk afval of de winkel waar u het product had aangeschaft.

### CE-verklaring van conformiteit

Acer Inc. verklaart hierbij dat deze LCD-monitor voldoet aan de essentiële vereisten en andere relevante bepalingen van EMC-richtlijn 2014/30/EU, Laagspanningsrichtlijn 2014/35/EU, en RoHS-richtlijn 2011/65/EU en Richtlijn 2009/125/EC betreffende de totstandbrenging van een kader voor het vaststellen van eisen inzake ecologisch ontwerp voor energieverbruikende producten.

Monitors van Acer zijn bestemd voor video en visuele weergave van informatie verkregen van elektronische apparatuur.

## SPECIFICATIES

LCD-scherm	Besturingssysteem	TFT LCD-kleurenscherm	
	Afmetingen	31,5"B (80 cm)	
	Pixel pitch	0,12125 mm (H) x 0,36375 mm (V)	
	Helderheid	300 cd/m <sup>2</sup> (typisch)	
	Contrast	4000:1 (typisch)	
	Weergavehoek	178° (H) 178° (V) (CR=10)	
	Reactietijd	5 ms	
	Schermtipe	VA	
H-frequentie	53,93 - 183,15 KHz		
V-frequentie	48 - 165 Hz		
Weergavekleuren	16,7 M kleur		
Dotklok	HDMI: 340 MHz DP: 360 MHz		
Maximale resolutie	HDMI: 1920×1080 @ 144 Hz DP: 1920×1080 @ 165 Hz		
Plug & Play	VESA DDCCI/DDC2B		
Energie-efficiëntieklasse	A		
*Jaarlijks energieverbruik	50 (kWh) (alleen modellen met HDMI-ingang)		
Stroomverbruik (op 200 nits)	Ingeschakelde modus	34 W (typisch)	
	Uitgeschakelde modus (stand-by)	0,5 W (typisch)	
Ingangsconnector	DP HDMI × 2		
Invoer videosignaal	DP HDMI (alleen modellen met HDMI-ingang) (optioneel)		
Maximale schermafmeting	Horizontaal: 709 mm Verticaal: 405,65 mm		
Voedingsbron	INGANG: 100-240 V~ 50/60 Hz		
Omgevingsvoorwaarden	Bedrijfstemp.: 0° tot 40°C Opslagtemp.: -20° tot 60°C Gebruiksvochtigheid: 20% tot 90%		
Afmetingen	712,6 (B) x 512,7 (H) x 198,4 (D) mm		
Gewicht (netto)	5,2 kg (netto)		
Mechanismespecificaties	Kantelen: -5° tot +20° Draaien: Nee Hoogteafstelling: Nee Roteren: Nee Verwijderbare voet: Ja		
Externe bediening	Schakelaar/toetsen	Aan-/uitknop Hotkey 1 Hotkey 2	Hotkey 3 Hotkey 4
	Functies	Helderheid Contrast Blauw licht Zwartversterking ACM Gamma Kleurtemp. Modi sRGB-modus Grijswaarden 6-assige tint 6-as verzadigen Volume Dempen Over Drive FreeSync Richtpunt Taal Time-out OSD	Doorzichtigheid Vernieuwingst. OSD vergrendelen Ingang Autom. Bron Sneltoetstoe wijzing Breedbeeldmodus DDC/CI HDMI zwartniveau Snelstartmodus Informatie Alle inst. Resetten
Alle specificaties kunnen zonder voorafgaand bericht worden gewijzigd.			

Handleidingen en andere documenten voor uw Acer-product kunt u vinden op de officiële Acer-ondersteuningswebsite.

\* Jaarlijks energieverbruik is berekend op basis van standaard stroomverbruik 4 uur per dag, 365 dagen per jaar.

## Instrukcja szybkiej instalacji monitora LCD Acer

### Ważne instrukcje bezpieczeństwa

Przeczytaj uważnie poniższe instrukcje.

- Czyszczenie ekranu LCD: najpierw upewnij się, że zasilacz, którego używasz spełnia standardy elektryczne dla Twojego regionu.
  - Wyłącz monitor LCD i odłącz zasilacz.
  - Spryskaj szmatkę bezrozsprężalnikiemowym płynem do czyszczenia i delikatnie przetrzyj ekran.
  - Nigdy nie nalewaj żadnej cieczy bezpośrednio na ekran, jego obudowę lub do nich.**
  - Nie używaj środków na bazie amoniaku lub alkoholu do czyszczenia monitora LCD lub obudowy.**
  - Firma Acer nie ponosi odpowiedzialności za uszkodzenia wynikające z użycia jakichkolwiek środków do czyszczenia na bazie amoniaku lub alkoholu.
- Nie ustawiaj monitora LCD w pobliżu okna. Wystawienie na działanie deszczu, wilgoci lub bezpośredniego światła słonecznego może spowodować poważne uszkodzenie urządzenia.
- Nie naciskaj ekranu LCD. Nadmierny nacisk może spowodować trwałe uszkodzenie monitora.
- Nie zdejmuj obudowy ani nie próbuj samodzielnie naprawiać urządzenia. Wszelkie prace konserwacyjne powinien wykonywać autoryzowany technik.
- Monitor LCD przechowuj w pomieszczeniu o temperaturze w zakresie od -20°C do 60°C (od -4°F do 140°F). Przechowywanie w temperaturze poza tym zakresem może spowodować uszkodzenie monitora LCD.
- Natychmiast odłącz zasilacz monitora i skontaktuj się z autoryzowanym technikiem, jeżeli:
  - przewód sygnałowy pomiędzy monitorem a komputerem jest przetarty lub uszkodzony,
  - na monitor LCD wylała się ciecz lub był on wystawiony na działanie deszczu,
  - uszkodzony został ekran LCD lub obudowa.

### Montowanie podstawy monitora

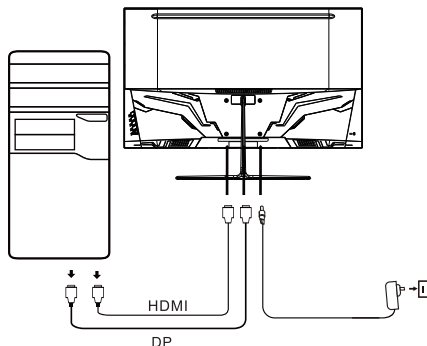
- Wypakuj podstawę monitora i umieść ją na równej powierzchni.
- Wypakuj monitor.
- Zamontuj wspornik monitora do podstawy, wkręć czarną śrubę wkrętakiem, aby go zabezpieczyć. (tylko wybrane modele).
  - Wkręć czarną śrubę wkrętakiem, aby zamocować wspornik do monitora. (tylko wybrane modele).

### Podłączanie monitora do komputera

- Wyłącz komputer i odłącz przewód zasilający.
- Podłącz przewód cyfrowy (tylko w modelach z podwójnym wejściem).
  - Upewnij się, że monitor i komputer są odłączone od napięcia.
  - Podłącz jeden koniec przewodu HDMI/DP z tyłu monitora a drugi koniec do gniazda HDMI/DP na komputerze.

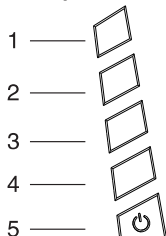
Uwaga: Maksymalna częstotliwość odświeżania dla przewodów HDMI wynosi 144 Hz.  
Maksymalna częstotliwość odświeżania dla przewodów DP wynosi 165 Hz.

- Podłącz przewód audio (tylko modele z wejściem audio) (opcjonalnie).
- Włóż końcówkę zasilacza monitora do gniazda zasilania z tyłu monitora.
- Włóż przewód zasilający komputera i zasilacz monitora do znajdującego się w pobliżu gniazda sieciowego.



HDMI HDMI DP

### Sterowanie zewnętrzne



Numer	Symbol	Opis
1		Przejdźcie do menu głównego
2		Wejście do trybu źródła
3		Wejście do menu przełączania trybów.
4		Wejście do ustawienia jasności
5	⏻	Włączanie/wyłączanie.



## Deklaracje wymagane przez organy nadzoru i dotyczące bezpieczeństwa

### Deklaracja FCC

To urządzenie przeszło odpowiednie testy potwierdzające jego zgodność z limitami dla urządzeń cyfrowych klasy B określonymi w Części 15 Zasad FCC. Limity te określono w celu zapewnienia dostatecznej ochrony przed szkodliwymi zakłóceniami w warunkach mieszkalnych. To urządzenie generuje, wykorzystuje i może emitować energię o częstotliwości radiowej, a jeśli nie zostanie zainstalowane i nie będzie używane zgodnie z instrukcjami, może powodować zakłócenia w komunikacji radiowej.

Nie ma jednak pewności, że w danych warunkach nie wystąpią zakłócenia. Jeśli urządzenie powoduje zakłócenia w odbiorze sygnału radiowego lub telewizyjnego (co można stwierdzić przez włączenie i wyłączenie urządzenia), zaleca się zastosowanie jednej lub więcej poniższych metod w celu wyeliminowania zakłóceń:

- zmiana kierunku lub położenia anteny odbiorczej,
- zwiększenie odległości pomiędzy urządzeniem a odbiornikiem.
- podłączenie urządzenia do innego gniazda elektrycznego niż to, do którego jest podłączony odbiornik,
- skonsultowanie się ze sprzedawcą lub doświadczonym technikiem radio-telewizyjnym.

### Uwaga

W celu uniknięcia uszkodzenia monitora nie należy go podnosić za podstawę.

### Uwaga: przewody ekranowane

W celu zachowania zgodności z przepisami o kompatybilności elektromagnetycznej urządzenie można podłączać do innych urządzeń komputerowych za pomocą przewodów ekranowanych.

### Uwaga: urządzenia peryferyjne

Do tego urządzenia można podłączać jedynie certyfikowane urządzenia peryferyjne (urządzenia wejścia/wyjścia, terminale, drukarki, itp.), które spełniają limity dla urządzeń klasy B. Użycie niecertyfikowanych urządzeń peryferyjnych może spowodować zakłócenia w odbiorze radiowym i telewizyjnym.

### Uwaga

Wszelkie zmiany lub modyfikacje, które nie zostały wyraźnie zatwierdzone przez producenta, mogą pozbawić użytkownika prawa do korzystania z tego produktu.

### Warunki użytkowania

Urządzenie to spełnia wymagania Części 15 Zasad FCC. Można je użytkować, jeśli spełnia następujące warunki: (1) urządzenie nie może powodować szkodliwych zakłóceń i (2) urządzenie musi być zdolne do przyjmowania dowolnych zakłóceń, w tym zakłóceń mogących wywoływać niepożądane działanie.

### Uwaga: Użytkownicy z Kanady

To urządzenie cyfrowe klasy B spełnia wymagania kanadyjskiej normy ICES-003.

#### Remarque a l'intention des utilisateurs canadiens

Cet appareil numérique de la classe B est conforme à la norme NMB-003 du Canada

### Uwaga wyjaśniająca do „Przepisów dotyczących postępowania z odpadami elektrycznymi i elektronicznymi w zakresie recyklingu i utylizacji”

Aby bardziej dbać i o naszą planetę i ją chronić, kiedy użytkownik nie potrzebuje już produktu lub produkt się zużyje, proszę postępować zgodnie z krajowymi przepisami i regulacjami dotyczącymi odpadów elektrycznych i elektronicznych i oddać urządzenie do recyklingu przez lokalnych producentów posiadających uznane w kraju kwalifikacje w zakresie recyklingu.

### Usuwanie zużytego sprzętu przez użytkowników w gospodarstwach domowych UE.



Ten symbol na produkcie lub na jego opakowaniu oznacza, że produktu nie należy wyrzucać z innymi odpadami z gospodarstwa domowego. Obowiązkiem użytkownika przy usuwaniu zużytego urządzenia jest dostarczeniem go do punktu zbiórki, który wykonuje recykling zużytego sprzętu elektrycznego i elektronicznego. Osobne zbieranie i recykling zużytego sprzętu pomaga zachować zasoby naturalne i gwarantuje jego ponowne zagospodarowanie w sposób chroniący zdrowie człowieka i środowisko. Aby uzyskać więcej informacji dotyczących punktów recyklingu zużytych urządzeń, proszę skontaktować się z lokalnym urzędem miasta, przedsiębiorstwem utylizacji odpadów z gospodarstw domowych lub sklepem, w którym produkt został zakupiony.

### Deklaracja zgodności CE

Acer Inc. niniejszym deklaruje, że ten monitor LCD spełnia zasadnicze wymagania i pozostałe istotne postanowienia dyrektywy EMC 2014/30/UE, dyrektywy niskonapięciowej 2014/35/UE oraz dyrektywy RoHS 2011/65/UE i dyrektywy 2009/125/WE ustanawiającej ogólne zasady ustalania wymogów dotyczących ekoprojektu dla produktów związanych z energią.

Monitor Acer jest przeznaczony do wyświetlania informacji wizualnych i wideo uzyskanych z urządzeń elektronicznych.





## DANE TECHNICZNE

Panel LCD	System działania	Kolorowy LCD TFT	
	Wielkość	31,5"W (80 cm)	
	Rozstaw pikseli	0,12125 mm (w poziomie) x 0,36375 mm(w pionie)	
	Jasność	300 cd/m <sup>2</sup> (typowy)	
	Kontrast	4000:1 (typowy)	
	Kąt widzenia	178° (w poziomie) 178° (w pionie) (CR=10)	
	Czas reakcji	5 ms	
	Typ panela	VA	
Częstotliwość pozioma	53,93 - 183,15 kHz		
Częstotliwość pionowa	48 - 165 Hz		
Kolory wyświetlacza	16,7 mln kolorów		
Zegar plamki	HDMI: 340 MHz DP: 360 MHz		
Maksymalna rozdzielczość	HDMI: 1920×1080 przy częstotliwości 144 Hz DP: 1920×1080 przy częstotliwości 165 Hz		
Plug & Play	VESA DDCCI/DDC2B		
Klasa energetyczna	A		
*Roczne zużycie energii	50 (kWh) (dla modeli z wejściem HDMI)		
Pobór mocy (przy 200 nitach)	Tryb włączenia	34 W (typowy)	
	Tryb wyłączenia (czuwanie)	0,5 W (typowy)	
Złącze wejścia	DP HDMI × 2		
Sygnal wejścia video	DP HDMI (tylko modele z wejściem HDMI) (opcjonalnie)		
Maksymalny rozmiar ekranu	W poziomie: 709 mm W pionie: 405,65 mm		
Źródło zasilania	WEJŚCIE: 100-240 V ~ 50/60 Hz		
Warunki otoczenia	Temp. działania: 0° do 40°C Temp. przechowywania: -20° do 60°C Wilgotność podczas pracy: od 20% do 90%		
Wymiary	712,6 (szer.) x 512,7 (wys.) x 198,4 (głęb.) mm		
Masa (netto)	5,2 kg (netto)		
Dane techniczne mechanizmu	Nachylenie: od -5° do +20° Obracanie: Nie Regulacja wysokości: Nie Przekręcanie: Nie Odłączane nóżki podstawy: Tak		
Zewnętrzne elementy sterowania	Przełącznik/przyciski	Przycisk Zasilanie Klawisz szybkiego dostępu 1 Klawisz szybkiego dostępu 2	Klawisz szybkiego dostępu 3 Klawisz szybkiego dostępu 4
	Funkcje	Jasność Kontrast Nieb. świat. Wzmocn. czerni ACM Gamma Temp. koloru Tryby Tryb sRGB Tryb odc. szar. 6-osiowa barwa Nasyc. 6-osiow Głośność Wyciszenie Over Drive FreeSync Cel Język Wyłączenie OSD	Przezroczystość Częst. odśwież. Blokada OSD Wejście Auto źródło Przypis. przyc. skrót Tryb szeroki DDC/CI Poz. czarn. HDMI Tryb szyb. uruch. Informacje Resetuj wszyst. ustaw.
Wszystkie specyfikacje mogą zostać zmienione bez powiadomienia.			

Podręczniki i inne dokumenty dla produktu Acer, można znaleźć na oficjalnej stronie internetowej pomocy technicznej Acer.

\* Roczny pobór energii jest obliczany na podstawie typowego poboru energii przez 4 godziny dziennie, 365 dni w roku.

## Guia de Consulta Rápida do Monitor LCD Acer (GCR)

### Instruções de segurança importantes

Deve ler atentamente as seguintes instruções.

- Limpar o ecrã do monitor LCD: primeiro, verificar se o adaptador de corrente que está a usar corresponde às normas elétricas da sua região.
  - Desligar o monitor LCD e retirar o adaptador de corrente.
  - Pulverizar uma solução de limpeza sem solvente no pano e limpar o ecrã com suavidade.
  - Nunca derramar nenhum líquido diretamente sobre o ecrã ou na sua estrutura.**
  - Não usar produtos de limpeza à base de amoníaco ou álcool no ecrã do monitor LCD ou estrutura.**
  - A Acer não será responsável por danos resultantes do uso de qualquer produtos de limpeza à base de amoníaco ou de álcool.
- Não colocar o monitor LCD próximo de uma janela. A exposição à chuva, humidade ou luz solar direta pode causar danos graves ao dispositivo.
- Não fazer pressão sobre o ecrã LCD. Pressões excessivamente fortes podem causar danos permanentes no monitor.
- Não retirar a tampa da estrutura nem tentar reparar a máquina autonomamente. Todas as tarefas de manutenção devem ser executadas por um técnico autorizado.
- Armazenar o monitor LCD num ambiente com uma temperatura entre -20 °C - 60 °C (-4 °F - 140 °F). Podem ocorrer danos permanentes se o monitor LCD for armazenado fora desse intervalo.
- Desligar o adaptador de corrente do monitor imediatamente e contactar um técnico autorizado se:
  - O cabo de sinal entre o monitor e o computador estiver gasto ou danificado.
  - O monitor LCD for salpicado com líquido ou se tiver sido exposto a chuva.
  - O monitor LCD ou a estrutura estão danificados.

### Fixar a base do monitor

- Desembalar a base do monitor e colocá-la numa superfície de trabalho lisa.
- Desembalar o monitor.
- Fixar o braço do suporte do monitor à base, usar uma chave de fenda para rodar o parafuso preto para o prender. (Apenas modelos selecionados)
  - Usar uma chave de fenda para rodar o parafuso preto para prender o braço ao monitor. (Apenas modelos selecionados)

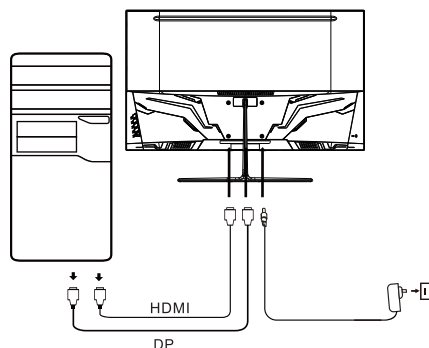
### Ligar o monitor ao seu computador

- Desligar o computador e retirar o cabo de alimentação.
- Ligar o cabo digital (apenas no modelo de entrada dupla)
  - Assegurar que o monitor e o computador estão desligados.
  - Ligar uma extremidade do cabo HDMI/DP à parte traseira do monitor e a outra extremidade à porta HDMI/DP do computador.

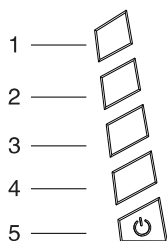
Nota: A taxa máxima de refrescamento de visualização para cabos HDMI é de 144 Hz.

A taxa máxima de refrescamento de visualização para cabos DP é de 165 Hz.

- Ligar o cabo áudio (apenas modelos de entrada áudio) (opcional)
- Ligar o adaptador de energia do monitor à porta de alimentação na traseira do monitor.
- Ligar o cabo de alimentação do computador e o adaptador de energia do monitor à tomada elétrica mais próxima.



### Controlo externo



Número	Imagem	Descrição
1		Ir para o menu principal.
2		Entrar no modo de fonte.
3		Entrar no menu de troca de modo.
4		Entrar no ajuste do brilho.
5		Ligar/desligar.

## Declarações regulamentares e de segurança

### Declaração FCC

Este equipamento foi testado e considerado estar em conformidade com os limites para o dispositivo digital da Classe B, de acordo com a Parte 15 das normas FCC. Estes limites são concebidos para proporcionar uma proteção significativa contra interferências perigosas quando o equipamento está instalado numa zona residencial. Este equipamento gera, usa e pode irradiar energia de rádio frequência e, se não estiver instalado e se não for usado de acordo com as instruções, pode causar uma interferência às comunicações de rádio.

No entanto, não existe qualquer garantia que a interferência não ocorra numa determinada instalação. Se o dispositivo causar interferências à receção de rádio ou televisão (o que pode ser determinado pelo comando), é recomendável que o utilizador tome uma ou mais das seguintes medidas para eliminar a interferência:

- Reajustar a direção ou posição da antena do recetor.
- Aumentar a distância entre o dispositivo e o recetor.
- Ligar o dispositivo a uma tomada elétrica de um circuito diferente daquele ao qual o recetor está ligado.
- Contactar o revendedor ou um técnico de rádio/TV com experiência para obter ajuda.

### Nota

Para evitar danos no monitor, não levantar o monitor usando o suporte.

### Nota: cabo blindado

Todas as ligações a outros dispositivos informáticos devem ser realizadas através de cabos blindados para respeitar as regulamentações da diretiva de compatibilidade eletromagnética.

### Nota: periféricos

Apenas devem ser ligados ao dispositivo periféricos certificados (dispositivos de entrada/saída, terminais, impressoras etc.) que cumprem os limites da Classe B. O uso de periféricos não certificados pode causar interferência na receção de rádio e televisão.

### Nota

Quaisquer alterações ou modificações não aprovadas expressamente pelo fabricante podem anular a autorização para operar com este produto.

### Condições de funcionamento

Este dispositivo cumpre com o Artigo 15 das Normas FCC. O funcionamento está sujeito às duas condições seguintes:

(1) este dispositivo não poderá causar interferências prejudiciais, e (2) este dispositivo deve poder aceitar quaisquer interferências recebidas, incluindo interferências que possam causar um funcionamento não desejado.

### Nota: Utilizadores canadianos

Este dispositivo digital de Classe B está em conformidade com as especificações da ICES-003 Canadiana.

#### Remarque a l'intention des utilisateurs canadiens

Cet appareil numérique de la classe B est conforme à la norme NMB-003 du Canada

### Nota explicativa sobre "Regulamentos sobre a gestão de reciclagem e eliminação de resíduos de produtos elétricos e eletrónicos"

Para melhor cuidar e proteger o nosso planeta, quando o utilizador já não precisar deste produto ou no fim de vida do produto, deve cumprir com as leis e regulamentos nacionais sobre a reciclagem de resíduos de produtos elétricos e eletrónicos e reciclá-lo através de fabricantes locais com qualificações de reciclagem reconhecidas nacionalmente.

### Abandono de equipamentos usados por utilizadores domésticos da UE



Este símbolo no produto ou na embalagem do mesmo indica que o produto não pode ser eliminado com outro lixo doméstico. Ao eliminar dispositivos usados, a responsabilidade de o levar a um ponto de recolha que recicle equipamentos elétricos e eletrónicos usados é sua. A recolha e a reciclagem separada dos resíduos de dispositivos usados no momento da eliminação ajudam a conservar os recursos naturais e a assegurar que a reciclagem se faz de modo a proteger a saúde pública e o meio ambiente. Para mais informações sobre pontos de recolha de dispositivos usados, deve contactar a administração municipal, o serviço de recolha de resíduos domésticos ou a loja onde o produto foi adquirido.

### Declaração de Conformidade CE

A Acer Inc., declara por este meio, que este monitor LCD está em conformidade com os requisitos essenciais e outras disposições relevantes da Diretiva de Compatibilidade Eletromagnética 2014/30/UE, a Diretiva de Baixa Tensão 2014/35/UE, a Diretiva RoHS 2011/65/UE e a Diretiva 2009/125/CE relativa à criação de um quadro para definir os requisitos de conceção ecológica dos produtos que consomem energia.

O monitor Acer destina-se à exibição de vídeo e à apresentação visual de informações obtidas a partir de dispositivos eletrónicos.

## ESPECIFICAÇÃO

Ecrã LCD	Sistema de acionamento	LCD TFT a cores	
	Tamanho	31,5" W (80 cm)	
	Densidade dos pixels	0,12125 mm (H) x 0,36375 mm (V)	
	Brilho	300 cd/m <sup>2</sup> (habitual)	
	Contraste	4000:1 (habitual)	
	Ângulo visualizável	178° (H) 178° (V) (CR=10)	
	Tempo de Resposta	5 ms	
	Tipo de ecrã	VA	
Frequência H.	53,93 - 183,15 KHz		
Frequência V.	48 - 165 Hz		
Cores do monitor		16,7 M cores	
Frequência do relógio		HDMI: 340 MHz DP: 360 MHz.	
Resolução máxima		HDMI: 1920x1080 @ 144 Hz DP: 1920x1080 @ 165 Hz	
Plug & Play		VESA DDCCI/DDC2B	
Classe de eficiência energética		A	
*Consumo anual de energia		50 (kWh) (para modelo com entrada HDMI)	
Consumo de energia (em 200 nits)	Modo ligado	34 W (habitual)	
	Modo desligado (Em espera)	0,5 W (habitual)	
Conetor de entrada		DP HDMI x 2	
Sinal de entrada de vídeo		DP HDMI (Apenas modelo com entrada HDMI) (Opcional)	
Tamanho máximo do ecrã		Horizontal: 709 mm Vertical: 405,65 mm	
Fonte de alimentação		ENTRADA: 100-240 V~ 50/60 Hz	
Considerações ambientais		Temperatura de funcionamento: 0° a 40°C Temperatura de armazenamento: -20° a 60°C Humidade em funcionamento: 20% a 90%	
Dimensões		712,6 (L) x 512,7 (A) x 198,4 (P) mm	
Peso (Líquido)		5,2 kg (líquido)	
Especificações do mecanismo		Inclinação: -5° a +20° Rotação: Não Ajuste de altura: Não Articulação: Não Base amovível: Sim	
Controlos externos	Interruptor/Botões	Botão de energia Tecla de atalho 1 Tecla de atalho 2	Tecla de atalho 3 Tecla de atalho 4
	Funções	Luminosidade Contraste Luz azul Intensif. preto ACM Gama Temp. Cor Modos Modo sRGB Modo esc. cinza Tonalid. 6 eixos Satur. 6 eixos Volume Sem som Taxa de reação FreeSync Ponto de mira Idioma Tempo limite OSD	Transparência Núm freq atualiz Bloquear OSD Entrada Fonte automática Atribuição tecla atalho Modo Panorâmico DDC/CI Nív. preto HDMI Modo início ráp. Informação Repor todas definições
Todas as especificações estão sujeitas a alteração sem aviso prévio.			

Consultar os manuais e outros documentos do seu produto Acer no sítio web de suporte oficial da Acer.

\* O consumo energético anual é calculado utilizando o consumo energético habitual quatro horas por dia, 365 dias por ano.

## Краткое руководство пользователя к монитору с ЖК-дисплеем Acer

### Важные правила техники безопасности

Внимательно прочитайте настоящие инструкции.

- Очистка экрана ЖК-дисплея: сперва убедитесь, что вы пользуетесь блоком питания, который соответствует параметрам электросети в вашем регионе.
  - Выключите монитор и выньте вилку из розетки.
  - Нанесите очищающий раствор без растворителя на ткань и мягко протрите экран.
  - Ни в коем случае не наносите жидкость непосредственно на экран или его корпус.**
  - Не используйте очистители на основе аммиака или спирта для чистки монитора или его корпуса.**
  - Асег не несет ответственности за повреждения, вызванные применением очистителей на основе аммиака или спирта.
- Не ставьте ЖК-дисплей рядом с окном. Устройство может быть серьезно повреждено, если подвернется воздействию осадков, влаги или прямых солнечных лучей.
- Не давите на экран. Чрезмерное давление на экран может привести к его повреждению без возможности восстановления.
- Не снимайте корпус и не пытайтесь отремонтировать устройство самостоятельно. Все работы по техобслуживанию должны выполняться уполномоченными техническими специалистами.
- Храните ЖК-дисплей в помещении с температурой от -20°C до 60°C. Нарушение этих пределов может привести к повреждению дисплея без возможности его восстановления.
- В следующих случаях немедленно отключите монитор от сети питания и обратитесь к уполномоченному техническому специалисту:
  - Сигнальный кабель между монитором и компьютером изношен или поврежден.
  - На ЖК-дисплей пролилась жидкость или попала дождевая вода.
  - Поврежден монитор или его корпус.

### Установка подставки монитора

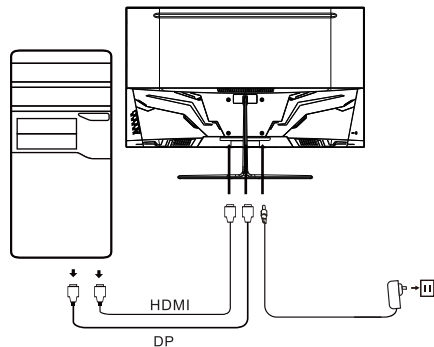
- Распакуйте подставку и поместите ее на ровную рабочую поверхность.
- Распакуйте монитор.
- Прикрепите кронштейн монитора к подставке, используя для этого отвертку и черные винты. (Только для выбранных моделей)
  - С помощью отвертки черными винтами прикрепите кронштейн к дисплею. (Только для выбранных моделей)

### Подключение монитора к компьютеру

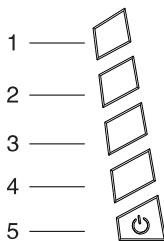
- Выключите компьютер и выньте вилку из розетки.
- Подсоедините цифровой кабель (только для моделей с двойным входом)
  - Убедитесь в том, что монитор и компьютер выключены.
  - Один конец кабеля HDMI/DP подсоедините сзади к монитору, другой конец - к порту HDMI/DP на вашем компьютере.

Примечание: Максимальная частота обновления дисплея при использовании кабелей HDMI – 144 Гц.  
 Максимальная частота обновления дисплея при использовании кабелей DP – 165 Гц.

- Подсоедините аудиокабели (только для моделей с аудиовходом) (опционально)
- Подключите питание монитора к порту питания сзади монитора.
- Вставьте вилку кабеля питания компьютера и кабеля питания монитора в ближайшую розетку.



### Внешнее управление



Номер	Изображения	Описание
1		Перейдите в главное меню.
2		Войдите в режим источника.
3		Войдите в меню переключения режимов.
4		Войдите в настройки яркости.
5		Включить/выключить.



## Заявления о соответствии нормативам и технике безопасности

### Заявление о соответствии требованиям Федерального агентства по связи (FCC).

Данное оборудование прошло испытания и признано соответствующим ограничениям для цифровых устройств класса В в соответствии с Частью 15 Правил FCC. Эти ограничения призваны обеспечить разумную защиту от вредоносных помех при установке оборудования в жилой зоне. Оборудование генерирует, использует и способно излучать радиочастотную энергию, и в случае нарушения инструкции по установке и эксплуатации может создавать помехи для радиосвязи.

Однако нет гарантии, что помехи не возникнут в каких-либо конкретных случаях установки. Если устройство все же создает помех для приема теле- или радиосигнала (что можно определить по переключателю), для устранения помех рекомендуется принять следующие меры:

- Отрегулируйте направление или положение антенны приемника.
- Увеличьте расстояние между устройством и приемником.
- Подключите устройство к другому источнику питания, а не тому, к которому подключен приемник.
- Обратитесь за помощью к своему продавцу или опытному специалисту по радиотехнике или ТВ.

### Примечание

Во избежание повреждения монитора не поднимайте его за кронштейн.

### Примечание. Экранированный кабель

Все подключения к другим компьютерным устройствам должны выполняться с помощью экранированных кабелей с целью защиты от электромагнитных помех.

### Примечание. Периферийные устройства

К устройству можно подключать только сертифицированные периферийные устройства (устройства ввода/вывода, оконечные устройства, принтеры и пр.), которые соответствуют ограничениям класса . Использование несертифицированных периферийных устройств может привести к помехам для приема теле- и радиосигналов.

### Примечание

Любые изменения и модификации, не одобренные в явном виде производителем, могут привести к аннулированию права на использование этого изделия.

### Условия эксплуатации

Данное устройство соответствует требованиям Части 15 правил FCC. Эксплуатация устройства допускается при соблюдении следующих двух условий: (1) устройство не создает вредоносных помех; (2) устройство должно быть способным принимать любые помехи, включая те, которые могут привести к нежелательным операциям.

### Примечание: Для пользователей в Канаде

Данное цифровое устройство относится к классу В и соответствует спецификациям ICES-003 Канады.

#### Remarque a l'intention des utilisateurs canadiens

Cet appareil numérique de la classe B est conforme à la norme NMB-003 du Canada

### Пояснение к "Положениям об организации переработки и утилизации электрических и электронных изделий"

Если пользователю больше не требуется данное устройство, или подошел конец срока его службы, соблюдайте государственные нормативы и положения относительно переработки электрических и электронных отходов. Отдавайте их на переработку через местных производителей, обладающих возможностями переработки согласно требованиям государственного законодательства. Так вы заботитесь о своей планете и защищаете ее.

### Утилизация оборудования для домашних пользователей в ЕС



Этот символ на изделии или упаковке указывает на то, что изделие не должно утилизироваться вместе с другими бытовыми отходами. При утилизации использованных устройств вы должны отнести их в пункт сбора электрического и электронного оборудования для утилизации. Отдельный сбор и утилизация использованных устройств помогают сохранять природные ресурсы и перерабатывать отходы безвредным для здоровья и окружающей среды способом. Для получения дополнительной информации о пунктах переработки использованных устройств обратитесь в муниципалитет, службу утилизации бытовых отходов или в магазин, где вы приобрели устройство.

### Декларация соответствия нормам CE

Настоящим компания Acer Inc. заявляет, что изделие соответствует основным требованиям и применимым положениям директивы по электромагнитной совместимости 2014/30/EU, директивы о низковольтном оборудовании 2014/35/EU, директивы об ограничении использования некоторых вредных веществ в электрическом и электронном оборудовании 2011/65/EU и директивы 2009/125/EC в отношении основ установки требований экодизайна для продукции, связанной с производством электрической энергии.

Монитор Acer предназначен для воспроизведения видео и визуального отображения данных с электронных устройств.



## СПЕЦИФИКАЦИИ

ЖК-дисплей	Главная система	ЖК-дисплей TFT	
	Размер	Ширина 80 см	
	Шаг пикселя	0,12125 мм (гор.) x 0,36375 мм (верт.)	
	Яркость	300 кд/м <sup>2</sup> (стандартно)	
	Контрастность	4000 кд/м <sup>2</sup> (стандартно)	
	Угол обзора	178° (гор.) 178° (верт.) (CR=10)	
	Время отклика	5 мс	
	Тип панели	VA	
Цвет дисплея	Частота по горизонтали	53,93 - 183,15 кГц	
	Частота по вертикали	48 - 165 Гц	
Синхросигнал	HDMI: 340 МГц DP: 360 МГц		
Максимальное разрешение	HDMI: 1920×1080 при 144 Гц DP: 1920×1080 при 165 Гц		
Plug & Play	VESA DDCCI/DDC2B		
Класс энергоэффективности	A		
*Ежегодное энергопотребление	50 (кВтч) (для моделей с входом HDMI)		
Энергопотребление (при 200 нит)	Режим вкл.	34 Вт (стандартно)	
	Выключено (режим ожидания)	0,5 Вт (стандартно)	
Входной разъем	DP HDMI ×2		
Входной видеосигнал	DP HDMI (только для моделей с входом HDMI) (опционально)		
Максимальный размер экрана	По горизонтали: 709 мм По вертикали: 405,65 мм		
Источник питания	INPUT: 100-240 В - 50/60 Гц		
Условия окружающей среды	Рабочая температура: от 0 ° до 40 °С Температура хранения: от -20 ° до 60 °С Рабочая влажность: от 20% до 90%		
Размеры	712,6 (Ш) x 512,7 (В) x 198,4 (Г) мм		
Вес (нетто)	5,2 кг (нетто)		
Спецификации конструкции	Наклон: от -5° до +20° Разворот: Нет Регулировка по высоте: Нет Поворот: Нет Отсоединяемая нижняя подставка: да		
Внешние органы управления	Переключатели/кнопки	Кнопка питания Горячая клавиша 1 Горячая клавиша 2	Горячая клавиша 3 Горячая клавиша 4
	Функции	Яркость Контрастность Синий свет Усиление черного ACM Гамма Цвет.темп. Режимы Режим sRGB Реж.градац.сер. 6 цветов Насыщ. 6 цветов Громкость Звук выкл. Время отклика FreeSync Целевая точка Язык Вр. отобр. Меню	Прозрачность Зн. частоты обн. Блокировка меню Вход Автоисточник Горячие клавиши Широкоэк.реж. DDC/CI Ур. черного HDMI Реж. быст. зап. Информация Сброс всех настроек
Все технические характеристики могут изменяться без уведомления.			

Руководства по эксплуатации и прочая документация к устройству Acer находятся на официальном веб-сайте службы поддержки Acer.

\* Годовое энергопотребление рассчитывается при использовании среднего энергопотребления в течение 4 часов в день 365 дней в году.

## Snabbstartguide till Acer LCD-bildskärm

### Viktiga säkerhetsinstruktioner

Läs igenom följande instruktioner.

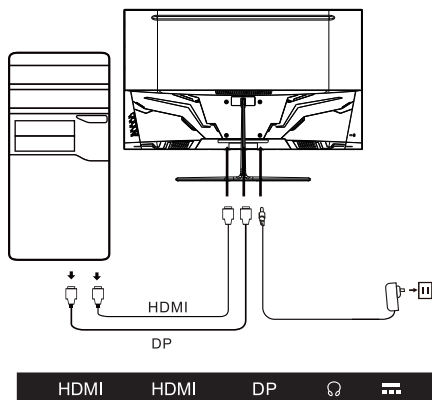
- Rengör LCD-skärmen först och se till att strömadaptern du använder matchar de elektriska normer som gäller för din region.
  - Stäng av LCD-skärmen och koppla ur strömadaptern.
  - Spreya en rengöringslösning utan lösningsmedel på din trasa och torka försiktigt av skärmen.
  - Spill aldrig någon vätska direkt på skärmen eller dess hölje.**
  - Använd inte rengöringsmedel med ammoniak eller alkoholbas på LCD-skärmen eller dess hölje.**
  - Acer ansvarar inte för skada som uppkommer till följd av användning av ammoniak eller alkoholbaserade rengöringsmedel.
- Placera inte LCD-skärmen nära ett fönster. Exponering för regn, fukt, eller direkt solljus kan orsaka allvarlig skada på enheten.
- Tryck inte på LCD-skärmen. Om du använder överdrivet våld kan det orsaka permanent skada på skärmen.
- Ta inte bort höljet eller försök reparera maskinen själv. Allt underhåll ska utföras av en behörig tekniker.
- Förvara LCD-skärmen i ett rum med en temperatur som ligger mellan -20°C-60°C (-4°F-140°F). Det kan uppstå permanent skada om LCD-skärmen förvaras utanför det här området.
- Koppla ur skärmens strömadapter omedelbart och kontakta en behörig tekniker.
  - Signalkabeln mellan skärmen och datorn är sliten eller skadad.
  - Vätska som spills på LCD-skärmen eller om displayen exponeras för regn.
  - LCD-bildskärmen eller dess hölje är skadat.

### Installera monitorbasen

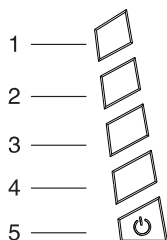
- Packa upp monitorbasen och placera basen på en mjuk arbetsyta.
- Packa upp monitorn.
- Installera monitorstativarmen i basen, använd en skruvmejsel för att skruva i den svarta skruven. (Endast utvalda modeller)
  - Använd en skruvmejsel för att skruva i den svarta skruven och säkra armen i displayen. (Endast utvalda modeller)

### Anslut monitorn till din dator

- Stäng av datorn och koppla ur strömkabeln.
  - Anslut den digitala kabeln (endast modell med två ingångar)
    - Se till att monitorn och datorn är avstängda.
    - Anslut ena änden av HDMI/DP-kabeln till monitorn och andra änden av HDMI/DP-porten på datorn.
- Obs: Maximal uppdateringsfrekvens för HDMI-kablar är 144 Hz.  
Maximal display-uppdateringsfrekvens för DP-kablar är 165 Hz.
- Anslut ljudkabeln (endast ljudingångsmodell) (tillval)
  - Koppla monitorströmadaptern i strömporten på monitorns baksida.
  - Koppla datorströmkabeln och monitorströmadaptern i närmaste eluttag.



### Extern kontroll



Nummer	Bild	Beskrivning
1		Gå till huvudmenyn.
2		Ange källnoden.
3		Öppna lägesväxlingsmenyn.
4		Öppna ljustyrkeinställningarna.
5		Slå på/av.



## Regel- och säkerhetskrav

### FCC-meddelande

Utrustningen har testats och uppfyller gränsvärdena för en digital enhet klass B, i enlighet med artikel 15 i FCC-reglerna. Dessa gränser är utformade för att erbjuda skäligt skydd mot skadlig störning när utrustningen är installerad i ett bostadsområde. Utrustningen genererar, använder och kan utstråla radiofrekvensenergi, om om den inte installerats och använts i enlighet med instruktionerna kan det orsaka störningar i radiokommunikationen.

Det finns dock ingen garanti att störningen inte sker i en specifik installation. Om enheten orsakar störningar i radio- eller tv-mottagningen (som kan avgöras av växlingsenheten), rekommenderas att användaren vidtar en eller flera av följande åtgärder för att eliminera störningar.

- Justera om riktningen eller positionen för mottagningsantennen.
- Öka avståndet mellan enheten och mottagaren.
- Anslut enheten till ett eluttag som inte är inkopplat i kretsen till vilken mottagaren är ansluten.
- Kontakta din återförsäljare eller en erfaren radio-TV-tekniker för att få hjälp.

### Obs!

För att förhindra skada på monitorn ska du inte lyfta monitorn i stativet.

### Obs: kabel med hölje

Alla anslutningar till andra datorenheter måste kopplas genom kablar med hölje i enlighet med EMC-reglerna.

### Obs: perifera enheter

Endast certifierade perifera enheter (inmatnings-/utmatningsenheter, terminaler, skrivare etc.) (som uppfyller gränsvärden enligt klass B ska anslutas till enheten. Användning av ocertifierade perifera enheter kan orsaka störningar i radio- och tv-mottagningen.

### Obs!

Alla ändringar eller modifieringar som inte uttryckligen godkänts av tillverkaren kan inverka på användarens behörighet att använda den här produkten.

### Driftsförhållanden

Denna enhet uppfyller Del 15 av FCC:s regler. Drift förutsätter att följande två villkor uppfylls: (1) den här enheten får inte orsaka störningar och (2) den här enheten kanske inte kan ta emot några störningar, inklusive störningar som kan orsaka oönskad användning.

### Obs: Kanadensiska användare

Den här digitala klass B-enheten uppfyller specifikationerna för kanadensisk ICES-003.

#### Remarque a l'intention des utilisateurs canadiens

Cet appareil numérique de la classe B est conforme à la norme NMB-003 du Canada

### Förklarande kommentar runt "Förordningar kring hantering av elektriskt och elektroniskt avfall vid återvinning och kassering"

För att bättre skydda och ta hand om vår planet, ska användaren när den inte längre används vid livslängdens slut följa nationella lagar och regler vid återvinning av elektriskt och elektroniskt produktavfall och återvinna den genom lokala tillverkare med nationellt uppmärksammade återvinningskvalifikationer.

### Undantag av avfallsutrustning för EU-hushållsanvändare



Denna symbol på produkten eller dess förpackning indikerar att produkten inte får kasseras i det andra hushållsavfallet. Vid kassering av använda enheter är det ditt ansvar att ta den till ett uppsamlingsställe för återvinning av elektrisk och elektronisk utrustning. De separata ställena för återvinning av förbrukade enheter bidrar till att bevara våra naturresurser och säkerställer att de återvinns på ett sätt som skyddar den mänskliga hälsan och miljön. För mer information om återvinningspunkter för använda enheter, kontakta ditt lokala stadskontor, hushållsavfall och handla där du köpt produkten.

### CE-deklaration om överensstämmelse

Härmed deklarerar Acer Inc., att denna LCD-monitor uppfyller kraven i enlighet med andra relevanta föreskrifter i EMC-direktivet 2014/30/EU, Lågspänningsdirektivet 2014/35/EU och RoHS-direktivet 2011/65/EU samt direktiv 2009/125/EC med hänsyn till upprättande av ett ramverk för inställning av ekodesignkrav för energirelaterad produkt.

Acer-monitorn övervakas för video- och bildvisning av information som inhämtats från elektroniska enheter.

## SPECIFIKATION

LCD-panel	Drivsystem	TFT färg-LCD	
	Storlek	31,5 "W (80 cm)	
	Pixelpitch	0,12125 mm (H) x 0,36375 mm (V)	
	Ljusstyrka	300 cd/m <sup>2</sup> (Standard)	
	Kontrast	4000:1 (Typiskt)	
	Visningsbar vinkel	178° (H) 178° (V) (CR=10)	
	Svarstid	5 ms	
	Paneltyp	VA	
H-frekvens	53,93 - 183,15 KHz		
V-frekvens	48 - 165 Hz		
Skärmfärger	16,7 Miljoner färger		
Pixelklocka	HDMI: 340 MHz DP: 360 MHz		
Maximal upplösning	HDMI: 1920×1080 @ 144 Hz DP: 1920×1080 @ 165 Hz		
Plug & Play	VESA DDCCI/DDC2B		
Energieffektivitetsklass	A		
*Årligt energiförbruk	50 (kWh) (för HDMI-ingångsmodell)		
Strömförbrukning (vid 200 nits)	På låge	34 W (Standard)	
	Avstngt låge (Stand By)	0,5 W (Typiskt)	
Ingångsanslutning	DP HDMI×2		
Ingångsvideosignal	DP HDMI (Endast HDMI-ingångsmodell) (Tillval)		
Max. skärmstorlek	Horisontell: 709 mm Vertikal: 405,65 mm		
Strömkälla	INGÅNG: 100-240 V~ 50/60 Hz		
Miljööverväganden	Drifttemperatur: 0° till 40°C Förvaringstemperatur: -20° till 60°C Driftsluftfuktighet: 20% till 90%		
Mått	712,6 (B) x 512,7 (H) x 198,4 (D) mm		
Vikt (netto)	5,2 kg (netto)		
Funktionspecifikationer	Lutning: -5° till +20° Vridning: Nej Höjjustering: Nej Pivå: Nej Avtagbar bas: Ja		
Externa kontroller	Reglageknappar	Strömknapp Hotkey 1 Hotkey 2	Hotkey 3 Hotkey 4
	Funktioner	Ljusstyrka Kontrast Blått ljus Svart boost ACM Gamma Färgtemperatur Lågen sRGB-låge Låget gråskala Färgton 6 axlar Mättnad 6 axlar Volym Dämpa OverDrive FreeSync Målpunkt Språk OSD-timeout	Ljusbild Antal uppdateringsfrekvenser OSD-läs Inmatning Automatisk källa Tilldelning av snabbtangenter Vidläge DDC/CI HDMI svart nivå Snabbstartsläge Information Återställ alla inställningar
Alla specifikationer kan komma att ändras utan att detta meddelas.			

Hitta manualer och andra dokument för din Acer-produkt på Acers officiella supportwebbplats.

\* Den årliga energiförbrukningen beräknas utifrån en typisk strömförbrukning i 4 timmar per dag, 365 dagar per år.

## Acer 液晶顯示器快速使用指南 (QSG)

### 重要安全說明

請詳閱下列說明。

- 清潔液晶顯示器螢幕：首先，確保所使用的電源轉接器符合您所在地區的電氣標準。
  - 關閉液晶顯示器，然後拔下電源轉接器。
  - 將無溶劑的清潔溶液噴到抹布上，然後輕輕擦拭螢幕。
  - 切勿讓任何液體直接灑到螢幕或外殼的上面或裡面。
  - 請勿在液晶顯示器螢幕或外殼上使用任何基於氨或酒精的清潔劑。
  - 對於使用任何基於氨或酒精的清潔劑而造成的損壞，Acer 概不負責。
- 請勿將液晶顯示器放在窗戶附近。淋到雨、沾到濕氣或陽光直射會造成裝置嚴重損壞。
- 請勿在液晶螢幕上按壓。過度用力按壓會造成顯示器永久損壞。
- 請勿卸下外殼或嘗試自行修理機器。所有維護工作均應由經授權的技術人員進行。
- 將液晶顯示器存放在溫度介於 -20°C 至 60°C ( -4°F 至 140°F ) 之間的房間裡。如果液晶顯示器存放在超出此範圍的地方，則可能導致永久損壞。
- 如果出現以下情況，請立即拔下顯示器的電源轉接器並聯絡經授權的技術人員：
  - 顯示器與電腦之間的訊號線磨損或損壞。
  - 液體灑到液晶顯示器上或顯示器淋到雨。
  - 液晶顯示器或外殼受損。

### 安裝顯示器基座

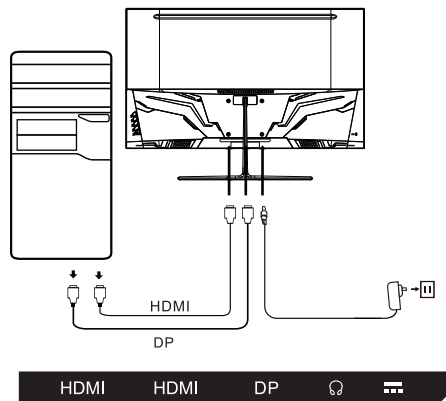
- 打開顯示器基座的包裝，然後將基座放在光滑的工作表面上。
- 打開顯示器的包裝。
- 將顯示器支架臂接到基座，使用螺絲起子轉動黑色螺絲將其固定。(僅限所選型號)
  - 使用螺絲起子轉動黑色螺絲，將臂件固定到顯示器。(僅限所選型號)

### 將顯示器連接到電腦

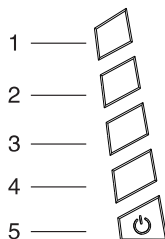
- 關閉電腦，然後拔下電源線。
- 連接數位線 (僅限雙輸入機種)
  - 確保顯示器和電腦已關閉電源。
  - 將 HDMI/DP 連接線的一端連接到顯示器的背面，另一端則連接到電腦上的 HDMI/DP 連接埠。

注意：HDMI 連接線的最大顯示更新頻率為 144 Hz。  
DP 連接線的最大顯示更新頻率為 165 Hz。

- 連接音訊線 (僅限音訊輸入型號) (選用)
- 將顯示器電源轉接器插入顯示器背面的電源埠。
- 將電腦電源線和顯示器電源轉接器插入附近的電源插座。



### 外部控制



編號	畫面	說明
1		進入主選單。
2		進入來源模式。
3		進入模式切換選單。
4		進入亮度調整。
5	🔌	電源開啟/關閉。

## 規範和安全聲明

### FCC 聲明

依據 FCC 規定第 15 篇，本設備經過測試證明符合 B 類數位裝置的限制。這些限制旨在當設備安裝在住宅區時，提供合理保護以防有害干擾。本設備產生、使用並且會輻射射頻能量，而且如果未按照說明進行安裝和使用，可能對無線電通訊造成干擾。

然而，不保證特定安裝不會出現干擾。如果裝置的確對無線電或電視接收造成干擾（這可藉由關閉設備確定），則建議使用者採取以下一或多種措施將干擾排除：

- 重新調整接收器天線的方向或位置。
- 增加裝置與接收器之間的距離。
- 將裝置電源連接到有別於接收器所連接電路的電源插座。
- 如需幫助，請聯絡您的零售商或有經驗的無線電/電視技術人員。

### 注意

為避免損壞顯示器，請勿使用支架將顯示器升起。

### 注意：屏蔽線

與其他運算裝置的所有連接都必須透過屏蔽線，以符合 EMC 規範。

### 注意：週邊設備

只能將符合 B 類限制的認證週邊設備（輸入/輸出裝置、終端、印表機等）連接到裝置。使用未經認證的週邊設備可能對無線電和電視接收造成干擾。

### 注意

未經製造商明確核准的任何變更或修改都可能讓使用者喪失運作本產品的權限。

### 運作條件

本產品符合 FCC 規定第 15 篇。運作時可符合下列兩項條件：(1) 本裝置可能不會造成有害干擾，以及 (2) 本裝置必須能夠接受任何收到的干擾，包括可能造成非所欲運作的干擾。

### 注意：加拿大地區使用者

本 B 類數位裝置符合加拿大 ICES-003 規格。

### Remarque a l'intention des utilisateurs canadiens

Cet appareil numérique de la classe B est conforme à la norme NMB-003 du Canada

### 關於「廢棄電氣和電子產品回收和棄置管理規範」的註記

為了更加照護和保護我們的星球，當使用者不再需要本產品或產品報廢時，請遵守有關電氣和電子產品廢棄物回收的國家法律和規範，並透過具有國家認可回收資格的當地製造商進行回收。

### 歐盟家庭使用者廢棄設備棄置



產品上或其包裝上的這種符號表示產品不得與其他家庭垃圾一起棄置。棄置用過的裝置時，您有責任將其帶到回收已用電氣和電子設備的收集點。已用裝置在棄置時的單獨收集和回收有助於節省自然資源，並且確保是以保護人類健康和環境的方式將其回收。如需有關已用裝置回收點的更多資訊，請聯絡您當地城市辦事處、家庭廢棄物棄置服務或您購買產品所在商店。

### CE 符合性聲明

Acer Inc. 特此聲明，本款液晶顯示器就能源相關產品，符合 EMC 指令 2014/30/EU、低電壓指令 2014/35/EU 和 RoHS 指令 2011/65/EU，以及針對建立框架用於制定生態設計要求之指令 2009/125/EC 的基本要求和相關規定。

Acer 顯示器專用於對得自電子裝置之資訊進行視訊和視覺化顯示。

## 規格

液晶面板	驅動系統	TFT 彩色液晶	
	尺寸	31.5 英寸寬 (80 公分)	
	像素間距	0.12125 公釐 (水平) x 0.36375 公釐 (垂直)	
	亮度	300 cd/m <sup>2</sup> (標準值)	
	對比	4000:1 (標準值)	
	可視角	178° (水平) 178° (垂直) (CR=10)	
	響應時間	5 毫秒	
	面板類型	VA	
水平頻率	53.93 - 183.15 KHz		
垂直頻率	48 - 165 Hz		
顯示色彩	1670 萬色		
點時脈	HDMI : 340 MHz DP : 360 MHz		
最大解析度	HDMI : 1920 x 1080 @ 144 Hz DP : 1920 x 1080 @ 165 Hz		
隨插即用	VESA DDCI/DCC2B		
能源效率等級	A		
* 年耗能量	50 (kWh) (限 HDMI 輸入型號)		
功耗 (200 尼特時)	開啟模式	34 W (標準值)	
	關閉模式 (待機)	0.5 W (標準值)	
輸入接頭	DP HDMI x 2		
輸入視訊訊號	DP HDMI (限 HDMI 輸入型號) (選用)		
最大螢幕尺寸	水平: 709 公釐 垂直: 405.65 公釐		
電源	輸入: 100-240 V~ 50/60 Hz		
使用環境需知	運作溫度: 0°C 至 40°C 儲存溫度: -20°C 至 60°C 運作濕度: 20% 至 90%		
尺寸	712.6 (寬) x 512.7 (高) x 198.4 (深) 公釐		
重量 (淨重)	5.2 公斤 (淨重)		
機構規格	傾斜角度: -5° 至 +20° 旋轉: 無 高度調整: 無 關節: 無 分離式底座: 有		
外部控制	開關/按鈕	電源按鈕 熱鍵 1 熱鍵 2	熱鍵 3 熱鍵 4
	功能	亮度 對比 藍光 黑色增豔 ACM 色差補正 色溫 模式 sRGB 模式 灰階模式 6 軸色調 6 軸飽和 音量 靜音 顯示反應速度 FreeSync 瞄準點 語言 OSD 顯示時間設定	透明度 更新頻率數字 OSD 鎖定 輸入 自動訊號源 快速鍵指派 寬螢幕模式 DCC/CI HDMI 黑階 快速開啟模式 資訊 重設所有設定
規格若有變更, 恕不另行通知。			

請在 Acer 官方支援網站尋找 Acer 產品的手冊和其他文件。

\* 年能源消耗量係採用每天 4 小時、每年 365 天的一般耗電量計算而得。

## Acer LCD 显示器快速入门指南 ( QSG )

### 重要的安全须知

请仔细阅读下面的使用说明

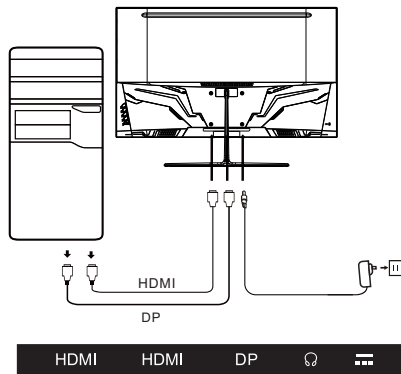
1. 清洁 LCD 显示器屏幕：首先确认使用的电源适配器符合你所使用的地区标准。
  - 关闭 LCD 显示器电源，拔掉电源适配器。
  - 将非溶解性清洁液喷洒到抹布上，轻轻擦拭屏幕。
  - **切勿将任何液体直接溅到或流入屏幕或机箱上。**
  - **请勿在 LCD 显示器屏幕或机箱上使用任何氨或酒精类清洁剂。**
  - Acer 对于因使用任何氨或酒精类清洁剂所造成的损坏不承担责任。
2. 不要将 LCD 显示器放置在窗户附近。显示器遭受雨淋、受潮或阳光直接照射时可能导致严重损坏。
3. 不要按压 LCD 屏幕。过分用力按压可能导致显示屏永久性损坏。
4. 不要卸下机盖或尝试自行维修本机器。应由经过授权的技术人员执行各种维修任务。
5. 将 LCD 显示器存放在温度为 -20° C 到 60° C ( -4° F 到 140° F ) 的房间内。在此范围之外存放 LCD 显示器时，可能导致永久性损坏。
6. 若出现下列情形，应立即拔掉显示器电源适配器，并与经过授权的技术人员联系：
  - 显示器与 PC 之间的信号线磨损或损坏。
  - 液体溅到 LCD 显示器上或者显示器遭受雨淋。
  - LCD 显示器或机壳损坏。

### 安装显示器底座

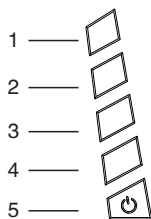
1. 拆开显示器底座包装，将底座放到平稳的工作台面上。
2. 拆开显示器包装。
3. 将显示器支架臂连接到底座上，用螺丝刀转动黑色螺丝，将其固定。(仅限部份型号)
  - 用螺丝刀转动黑色螺丝，将支架臂固定到显示器上。(仅限部份型号)

### 将显示器连接计算机

1. 关闭计算机，并拔下电源线。
2. 连接数字线 ( 仅限双输入型号 )
  - a. 请确定显示器与电脑的电源都已经关闭。
  - b. 将 HDMI/DP 缆线的一端接到显示器的后方，将另一端连接到计算机的 HDMI/DP 端口上。
- 注：使用 HDMI 缆线的，显示器刷新率可达 144Hz；  
使用 DP 缆线的，显示器刷新率可达 165Hz；
3. 连接音频线 ( 仅限于音频输入型号 ) ( 选配件 )
4. 将显示器电源适配器插入显示器背面的电源端口。
5. 将计算机电源线和显示器的电源适配器插入旁边的电源插座。



### 外部控制



编号	图标	描述
1		进入主菜单。
2		进入信源模式。
3		进入切换模式菜单。
4		进入亮度调节。
5		开/关机。

## 监管和安全声明

### FCC 声明

经测试，本设备符合 FCC 规则第 15 部分对 B 类数字设备的限制规定。这些限制用于提供合理的保护措施，以防该设备在住宅区安装时产生有害干扰。本设备产生、使用并辐射射频能量，如果未遵照说明进行安装和使用，可能会对无线电通信产生干扰。

但也不能保证在特定的安装中不会产生干扰的问题。如果本设备确实对无线电或电视接收造成干扰（可以通过开关设备来确定），建议用户采取以下一种或多种措施排除干扰：

- 重新调整接收天线的方向或位置。
- 增大本设备与接收器的间距。
- 将设备电源连接到不同于接收器所连接到的电路的电源插座上。
- 咨询经销商或有经验的无线电 / 电视机技术人员以获取帮助。

### 注意

为防止对显示器造成损坏，请勿通过此底座抬起显示器。

### 注意：屏蔽电缆

所有到其他计算设备的连接都必须使用屏蔽电缆，以便符合 EMC 法规的要求。

### 注意：外设

只有经过认证，符合 B 类限制的外设（输入 / 输出设备、终端、打印机等）才可连接到本设备。使用未认证的外设可能会造成无线电和电视接收的干扰。

### 注意

任何未经制造商明确批准的改动或修改，都可能使用户丧失由联邦通讯委员会赋予的操作本产品之权利。

### 操作条件

本设备符合 FCC 规则第 15 部分。操作符合以下两个条件：（1）本设备不会造成有害干扰，（2）本设备必须能够承受收到的干扰，包括任何可能会造成操作异常的干扰。

### 注意：加拿大用户

本 B 数字设备符合 Canadian ICES-003 的规范。

### Remarque à l'intention des utilisateurs canadiens

Cet appareil numérique de la classe B est conforme à la norme NMB-003 du Canada

### 《废弃电器电子产品回收处理管理条例》提示性说明

为了更好地关爱及保护地球，当用户不再需要此产品或产品寿命终止时，请遵守国家废弃电器电子产品回收处理相关法律法规，将其交给当地具有国家认可的回收处理资质的厂商进行回收处理。

### 欧盟地区家庭用户废旧设备的废弃



产品或其包装上的此符号表示该产品不得与其它家庭垃圾一起废弃。废弃废旧设备时，您有责任将其送交专门回收废旧电气和电子设备的回收点。废弃时分类收集和回收废旧设备有助于节省自然资源，确保以保护人类健康和环境的方式进行回收利用。有关废旧设备回收点的详细信息，请与您当地的市政机构、家庭垃圾处理服务机构或产品的销售店联系。

管制认证



依据中国《电器电子产品有害物质限制使用管理办法》，简称《管理办法》或《China RoHS》之规定，列出宏碁电子信息产品中可能含有的有害物质的名称及含量于以下表格中

显示器						
部件名称	有害物质					
	铅 (Pb)	汞 (Hg)	镉 (Cd)	六价铬 (Cr(VI))	多溴联苯 (PBB)	多溴二苯醚 (PBDE)
金属机构件	X	○	○	○	○	○
塑料机构件	○	○	○	○	○	○
电路板组件*	X	○	○	○	○	○
液晶显示屏	X	○	○	○	○	○
电源模块	X	○	○	○	○	○
电源线	○	○	○	○	○	○
外部信号连接线	X	○	○	○	○	○
喇叭	X	○	○	○	○	○

本表格依据SJ/T 11364的规定编制

\*：电路板组件包括印刷电路板及其构成的零部件，如电阻、电容、集成电路、连接器等

○：表示该有害物质在该部件所有均质材料中的含量均在GB/T 26572规定的限量要求以下

×：表示该有害物质至少存在于该部件的某一均质材料中，是因为目前业界还没有成熟的可替代技术，以致含量虽然超出GB/T 26572规定的限量要求；但仍然符合欧盟RoHS指令所容许的豁免条款及电池指令的要求



## Acer LCD モニタークイックスタートガイド(QSG)

### 安全に関する重要な注意事項

次の指示をよくお読みください。

- LCD ディスプレイ画面のクリーニング：最初に、使用している電源アダプターがお住まいの地域の電気規格と一致していることを確認してください。
  - LCD モニターの電源を切り、電源アダプターを取り外します。
  - 溶剤を含まない洗浄液を雑巾にスプレーし、画面をやさしく拭きます。
  - 液体を直接画面やケースにごぼさないでください。
  - LCD モニターの画面やケースにアンモニアまたはアルコールベースのクリーナーを使用しないでください。
- LCD ディスプレイを窓の近くに置かないでください。雨や湿気、直射日光に当たると、本機器に重大な損傷を与えることがあります。
- LCD 画面を押さないでください。過度に強く押すと、ディスプレイに永久的な損傷を与える可能性があります。
- 自分でケースを取り外したり、機械を修理したりしないでください。すべての保守作業は、認定技術者が行う必要があります。
- LCD ディスプレイは、-20°C~60°C (-4°F~140°F) の間で保管してください。LCD ディスプレイをこの範囲外で保管すると、永久的な損傷が生じる可能性があります。
- 次の場合は、モニターの電源アダプターをすぐに取り外し、認定技術者に問い合わせてください。
  - モニターとコンピューター間の信号ケーブルが磨耗しているか破損している。
  - LCD ディスプレイに液体がこぼれたり、ディスプレイが雨にさらされたりします。
  - LCD モニターまたはケースが破損した。

### モニター台の取り付け

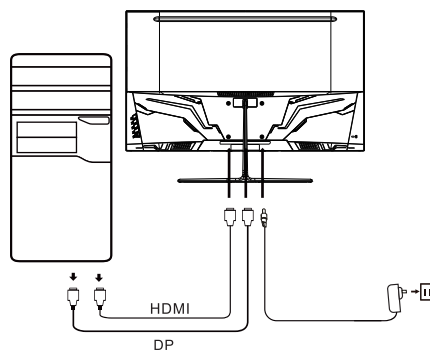
- モニター台を開梱し、台を滑らかな作業台に置きます。
- モニターを開梱します。
- モニタースタンドアームをベースに取り付けます。ドライバーを使用して黒いネジを回し、アームをディスプレイに固定します。  
(一部のモデルのみ)
  - ドライバーを使用して黒いネジを回し、アームをディスプレイに固定します。(一部のモデルのみ)

### コンピューターとモニターの接続

- コンピューターの電源を切り、電源コードを取り外します。
- デジタルケーブルを接続します (デュアル入力モデルのみ)
  - モニターとコンピューターの電源が切れていることを確認してください。
  - HDMI/DP ケーブルの一方の端をモニターの背面に接続し、もう一方の端をコンピューターの HDMI/DP ポートに接続します。

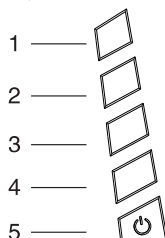
注：HDMI ケーブルの最大ディスプレイリフレッシュレートは 144 Hz です。  
DP ケーブルの最大ディスプレイリフレッシュレートは 165 Hz です。

- オーディオケーブルを接続します (オーディオ入力モデルのみ) (オプション)
- モニターの電源アダプターをモニター背面の電源ポートに差し込みます。
- コンピューターの電源ケーブルとモニター電源アダプターを近くのコンセントに差し込みます。



HDMI HDMI DP

### 外部コントロール



番号	マーク	説明
1	←	メインメニューに移動します。
2	→	ソースモードに入ります。
3	←←	モード切り替えメニューに入ります。
4	→→	輝度調整に入ります。
5	⏻	電源オン/オフ



## 規制および安全に関する声明

### FCC 声明

本機器は、FCC 規則の第 15 条に従って、クラス B のデジタル機器の制限に準拠することがテストによって確認されています。これらの制限は、住宅に設置する際に有害な電波障害から適切に保護することを目的としています。この装置は、無線周波数帯域のエネルギーを発生、利用するものであり、これを放射する可能性もあります。取扱説明書の指示に従って設置および利用しない場合、無線通信に有害な電波障害を引き起こすおそれがあります。

ただし、特定の設置方法において電波障害が発生しないという保証はありません。本機器がラジオやテレビの受信に有害な電波障害をもたらしていると判断される場合（スイッチギアにより決定可能）、ユーザーは電波障害を是正するために次の 1 つ以上の対策を講じることをお勧めします。

- 受信機アンテナの方向または位置を再調整します。
- 本機器と受信機との距離を長くします。
- 本機器の電源を、受信機が接続されている回路とは異なる電源コンセントに接続します。
- 販売店または経験豊富なラジオ/テレビ技術者にお問い合わせください。

### 注

モニターの損傷を防ぐため、スタンドを使用してモニターを持ち上げないでください。

### 注：シールドケーブル

他のコンピューティング機器へのすべての接続は、EMC 規制に準拠して、シールドケーブルを介する必要があります。

### 注：周辺機器

クラス B の制限を満たす認定周辺機器（入力/出力機器、端末、プリンターなど）のみをデバイスに接続する必要があります。認定されていない周辺機器を使用すると、ラジオやテレビに電波障害をもたらす可能性があります。

### 注

メーカーによって明示的に承認されていない変更または修正を行うと、この製品を操作するユーザーの権限が無効になる場合があります。

### 動作条件

本機器は FCC 規則の第 15 条に準拠しています。本装置を操作する際には、次の 2 条件を満たす必要があります。（1）本機器は有害な電波障害を引き起こすことはありません。（2）本機器は、望ましくない動作を引き起こす可能性のある電波障害を含め、受信した電波障害を受け入れる必要があります。

### 注：カナダに居住するユーザー

このクラス B デジタル機器は、カナダの ICES-003 仕様に準拠しています。

### Remarque a l'intention des utilisateurs canadiens

Cet appareil numérique de la classe B est conforme à la norme NMB-003 du Canada

### 「廃電気電子製品のリサイクルと廃棄の管理に関する規制」に関する説明

本製品または本製品の寿命により本製品が不要になったときは、地球環境を保護するために、電気および電子製品廃棄物のリサイクルに関する国内法および規制を遵守してください。また、国家認定リサイクル資格を持つ地域のメーカーを通じてリサイクルしてください。

### 廃機器の廃棄（EU の家庭ユーザー）



製品またはパッケージにあるこの記号は、製品を他の家庭ごみと一緒に廃棄してはならないことを示します。使用済みの機器を廃棄する場合、使用済みの電気および電子機器をリサイクルする回収場所に持ち込むことはお客様の責任です。使用済み機器は廃棄時に分別して回収およびリサイクルすることによって、天然資源の保全に役立ち、人間の健康や環境を守るために確実にリサイクルすることができます。使用済み機器のリサイクル場所の詳細については、最寄りの市町村、家庭廃棄物処理サービス、または製品を購入したショップにお問い合わせください。

### CE 適合宣言

Acer Inc. は、エネルギー関連製品のエコデザイン要件を設定するためのフレームワークの確立に関して、この LCD モニターが、EMC 指令 2014/30 / EU、低電圧指令 2014/35 / EU、RoHS 指令 2011/65 / EU、および指令 2009/125 / EC の必須要件およびその他の関連規定に準拠していることを宣言します。

Acer モニターは、電子機器から取得された情報をビデオおよび視覚的に表示することを目的としています。



## 仕様

LCD パネル	駆動システム	TFT カラーLCD	
	サイズ	31.5 インチW(80 cm)	
	ピクセルピッチ	0.12125 mm (H) x 0.36375 mm (V)	
	明るさ	300 cd/m <sup>2</sup> (標準)	
	コントラスト	4000:1 (標準)	
	視野角	178° (H) 178° (V) (CR=10)	
	反応時間	5 ms	
	パネルタイプ	VA	
水平周波数	53.93 - 183.15 KHz		
垂直周波数	48 - 165 Hz		
表示色	1670 万色		
ドットクロック	HDMI: 340 MHz DP: 360 MHz		
最大解像度	HDMI: 1920×1080/144 Hz DP: 1920×1080/165 Hz		
ブラッグアンドブレイ	VESA DDCCI/DDC2B		
エネルギー効率クラス	A		
*年消費電力	50 (kWh) (HDMI 入力モデル)		
消費電力 (200 ニット)	オンモード	34 W (標準)	
	オフモード (スタンバイ)	0.5 W (標準)	
入力コネクタ	DP HDMI × 2		
入力ビデオ信号	DP HDMI (HDMI 入力モデルのみ) (オプション)		
最大画面サイズ	水平: 709 mm 垂直: 405.65 mm		
電源	入力: 100-240 V ~ 50/60 Hz		
環境的考慮	動作温度: 0° ~ 40° C 保管温度: -20° ~ 60° C 動作湿度: 20% ~ 90%		
寸法	712.6 (W) x 512.7 (H) x 198.4 (D) mm		
重量 (正味)	5.2 kg (正味)		
機構仕様	傾き: -5° ~ +20° スイベル: なし 高さ調整: なし ピボット: なし 取り外し可能フットスタンド: あり		
外部コントロール	スイッチ/ボタン	電源ボタン ホットキー 1 ホットキー 2	ホットキー 3 ホットキー 4
	機能	輝度 コントラスト ブルーライト ブラックブースト ACM ガンマ 色温度 モード sRGB モード グレースケールモード 6 軸色合い 6 軸飽和 音量 消音 反応速度表示 FreeSync 照準点 言語 OSD 表示時間設定	透明度 リフレッシュレート数 OSD ロック 入力端子 入力信号自動検出 ホットキー割当 表示モード DDC/CI HDMI 黒レベル クイックスタートモード 製品情報 すべての設定をリセット
すべての仕様は、予告なしに変更することがあります。			

Acer 製品のマニュアルやその他のドキュメントについては、Acer の公式サポート Web サイトを参照してください。

\*年間エネルギー消費量は、4 時間/日 x 365 日/年の標準消費電力に基づき算出しています。

## Monitor Acer LCD – stručná příručka (QSG)

### Důležité bezpečnostní pokyny

Pečlivě si přečtěte následující pokyny.

- Čištění obrazovky LCD monitoru: Nejprve se ujistěte, že používaný napájecí adaptér odpovídá elektrickým standardům vašeho regionu.
  - Vypněte monitor LCD a odpojte napájecí adaptér.
  - Nastříkejte na hadřík čisticí roztok bez rozpouštědel a jemně otřete obrazovku.
  - Nikdy nenanášejte žádnou kapalinu přímo na obrazovku ani do ní či jejího krytu.**
  - Na obrazovku LCD monitoru ani na kryt monitoru nepoužívejte čisticí prostředky na bázi amoniaku nebo alkoholu.**
  - Společnost Acer nenese žádnou odpovědnost za škody způsobené použitím čisticích prostředků na bázi amoniaku nebo alkoholu.
- Neumisťujte monitor LCD do blízkosti okna. Pokud by bylo zařízení vystaveno dešti, vlhkosti nebo přímému slunečnímu záření, mohlo by dojít k jeho vážnému poškození.
- Na obrazovku LCD netlačte. Nadměrně silný tlak by mohl způsobit trvalé poškození monitoru.
- Nedemontujte kryt zařízení ani se zařízení nepokoušejte sami opravit. Veškeré úkony údržby musí provádět autorizovaný technik.
- Umístěte monitor LCD do místnosti s teplotou mezi  $-20^{\circ}\text{C}$  a  $60^{\circ}\text{C}$ . Pokud by byl monitor LCD uchovávaný při teplotě mimo tento rozsah, mohlo by dojít k jeho vážnému poškození.
- V následujících případech okamžitě odpojte napájecí adaptér monitoru a obraťte se na autorizovaného technika:
  - Signálový kabel mezi monitorem a počítačem je opotřebovaný nebo poškozený.
  - Dojde k vylití kapaliny na monitor LCD nebo je monitor vystaven dešti.
  - Je poškozen monitor LCD nebo jeho kryt.

### Přípevnění základny monitoru

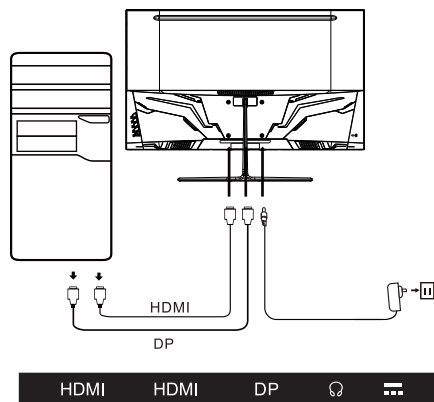
- Vybalte základnu monitoru a umístěte ji na hladký pracovní povrch.
- Vybalte monitor.
- Přípevněte k základně stojan monitoru a zajistěte jej otáčením černého šroubu pomocí šroubováku. (Pouze u vybraných modelů.)
  - Stojan k monitoru zajistěte otáčením černého šroubu pomocí šroubováku. (Pouze u vybraných modelů.)

### Připojení monitoru k počítači

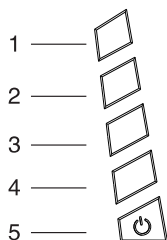
- Vypněte počítač a odpojte napájecí kabel.
- Připojte digitální kabel (pouze model s duálními vstupy).
  - Zkontrolujte, zda jsou monitor i počítač vypnuty.
  - Připojte jeden konec kabelu HDMI/DP na zadní stranu monitoru a druhý konec k portu HDMI/DP počítače.

Poznámka: Maximální obnovovací frekvence monitoru s kabely HDMI je 144 Hz.  
Maximální obnovovací frekvence monitoru s kabely DP je 165 Hz.

- Připojte audiokabel (volitelný, pouze u modelů s audiovstupem).
- Zapojte napájecí adaptér monitoru do napájecího portu na zadní straně monitoru.
- Zapojte napájecí kabel počítače a napájecí adaptér monitoru do blízké síťové zásuvky.



### Externí ovládání



Číslo	Obrázek	Popis
1		Slouží k otevření hlavní nabídky.
2		Slouží k přechodu do režimu zdroje.
3		Slouží k přechodu na nabídky přepínání režimů.
4		Slouží k nastavení jasu.
5		Slouží k zapnutí/vypnutí.



## Prohlášení o souladu se zákony a bezpečnostními předpisy

### Prohlášení FCC

Toto zařízení bylo testováno a shledáno vyhovujícím v souladu s omezeními pro digitální zařízení třídy B podle části 15 předpisů komise FCC. Tato omezení jsou navržena s úmyslem poskytovat přiměřenou ochranu před nežádoucím rušením, když je zařízení instalováno v domácnostech. Toto zařízení generuje, používá a může vyzařovat vysokofrekvenční energii a, pokud není instalováno a používáno v souladu s pokyny, může způsobovat rušení rádiové komunikace.

Nelze však zaručit, že k rušení nebude v konkrétní instalaci docházet. Pokud zařízení způsobuje rušení rádiového nebo televizního příjmu (což lze zjistit vypnutím a zapnutím zařízení), doporučuje se, aby uživatel eliminoval rušení provedením jednoho nebo více následujících opatření:

- Nastavte jiný směr nebo polohu antény přijímače.
- Zvětšete vzdálenost mezi zařízením a přijímačem.
- Připojte zařízení do síťové zásuvky v jiném obvodu, než do kterého je připojen přijímač.
- Obratě se na prodejce nebo zkušeného rádiového/televizního technika.

### Poznámka

Nezvedejte monitor za stojan, abyste zabránili poškození monitoru.

### Poznámka ke stíněným kabelům

Všechna připojení k jiným počítačovým zařízením musí být provedena stíněnými kabely, aby byla dodržena shoda s předpisy EMC.

### Poznámka k periferním zařízením

K zařízení se smí připojit pouze certifikovaná periferní zařízení (vstupní/výstupní zařízení, terminály, tiskárny atd.), která splňují omezení pro zařízení třídy B. Pokud byste zařízení připojili k necertifikovaným periferním zařízením, mohlo by dojít k rušení rádiového a televizního příjmu.

### Poznámka

Jakékoli změny nebo úpravy, které nejsou výslovně schváleny výrobcem, mohou způsobit ztrátu oprávnění uživatele toto zařízení používat.

### Provozní podmínky

Toto zařízení splňuje požadavky části 15 předpisů FCC. Provoz zařízení podléhá následujícím dvěma podmínkám: (1) Toto zařízení nesmí způsobovat škodlivé rušení a (2) toto zařízení musí být schopné akceptovat jakékoli přijímané rušení včetně rušení, které může být příčinou nežádoucí činnosti.

### Poznámka: Uživatelé v Kanadě

Toto digitální zařízení třídy B vyhovuje kanadské normě ICES-003.

#### Remarque a l'intention des utilisateurs canadiens

Cet appareil numérique de la classe B est conforme à la norme NMB-003 du Canada

### Vysvětlivka týkající se předpisů o nakládání s odpadními elektrickými a elektronickými zařízeními a o jejich recyklaci a likvidaci

K zajištění lepší péče o naši planetu a k její ochraně dodržujte na konci životnosti zařízení národní zákony a předpisy týkající se recyklace elektrických a elektronických odpadních zařízení a využijte k recyklaci zařízení místní výrobce, kteří mají v daném státě uznávané oprávnění k recyklování.

### Likvidace odpadních zařízení uživateli v domácnostech v EU



Tento symbol na výrobku nebo na jeho balení označuje, že se výrobek nesmí likvidovat společně s ostatním komunálním odpadem. Při likvidaci použitého zařízení je vaší povinností jej zanést do sběrného dvoru, který se zaměřuje na recyklaci použitých elektrických a elektronických zařízení. Separovaný sběr a recyklace použitých zařízení pomáhá zachovávat přírodní zdroje a zajišťuje, že bude recyklace provedena takovým způsobem, který nepoškozuje lidské zdraví ani životní prostředí. Chcete-li získat více informací o recyklačních střediscích použitých zařízení, kontaktujte svůj místní městský úřad, instituce zabývající se komunálním odpadem nebo prodejce, u kterého jste výrobek zakoupili.

### Prohlášení o shodě CE

Společnost Acer Inc. tímto prohlašuje, že tento monitor LCD splňuje základní požadavky a další příslušná ustanovení směrnice 2014/30/EU o elektromagnetickém rušení, směrnice 2014/35/EU o nízkonapěťových zařízeních a směrnice 2011/65/EU RoHS a směrnice 2009/125/EK s ohledem na vytvoření rámce pro stanovení požadavků ekodesignu pro produkt využívající energii.

Monitor Acer je určený pro přehrávání videí a vizuální zobrazení informací získaných z elektronických zařízení.



## TECHNICKÉ ÚDAJE

Panel LCD	Zobrazovací systém	Barevný TFT LCD	
	Velikost	31,5" širokouhlopý formát (80 cm)	
	Rozteč obrazových bodů	0,121 25 mm × 0,363 75 mm (H × V)	
	Jas	300 cd/m <sup>2</sup> (typicky)	
	Kontrast	4 000:1 (typicky)	
	Pozorovací úhel	178° (H), 178° (V) (CR=10)	
	Doba odezvy	5 ms	
	Typ panelu	VA	
	Horiz. frekvence	53,93–183,15 kHz	
Vert. frekvence	48–165 kHz		
Zobrazované barvy	16,7 mil. barev		
Frekvence obrazových bodů	HDMI: 340 MHz DP: 360 MHz		
Maximální rozlišení	HDMI: 1 920 × 1 080 při 144 Hz DP: 1 920 × 1 080 při 165 Hz		
Technologie Plug & Play	VESA DDCCI/DDC2B		
Třída energetické účinnosti	A		
* Roční spotřeba energie	50 (kWh) (u modelu se vstupem HDMI)		
Příkon (při 200 nitech)	Režim Zapnuto	34 W (typicky)	
	Režim Vypnuto (pohotovostní)	0,5 W (typicky)	
Vstupní konektor	DP 2 × HDMI		
Vstup videosignálu	DP HDMI (volitelný, pouze u modelu se vstupem HDMI)		
Maximální velikost obrazovky	Horizontální: 709 mm Vertikální: 405,65 mm		
Zdroj napájení	VSTUP: 100–240 V při 50/60 Hz		
Parametry prostředí	Provozní teplota: 0 až 40 °C Skladovací teplota: –20 až 60 °C Provozní vlhkost: 20 až 90 %		
Rozměry	712,6 × 512,7 × 198,4 mm (Š × V × H)		
Hmotnost (čistá)	5,2 kg (čistá)		
Mechanické údaje	Náklon: –5 až +20° Otáčení: Ne Nastavení výšky: Ne Otočení na výšku: Ne Odnímatelná deska podstavce: Ano		
Externí ovládací prvky	Spínač/tlačítka	Vypínač Funkční tlačítko 1 Funkční tlačítko 2	Funkční tlačítko 3 Funkční tlačítko 4
	Funkce	Jas Kontrast Modré světlo Zesílení černé ACM Gamma Teplota barev Režimy Režim sRGB Režim stupňů šedé 6osý odstín 6osá sytost Hlasitost Ztlumení Přebuzení FreeSync Zaměřovač Jazyk Časový limit nabídky OSD	Průhlednost Obnovovací frekvence Zámek OSD Vstup Automatický zdroj Přiřazení funkčních tlačítek Široký režim DDC/CI Úroveň černé HDMI Režim rychlého spuštění Informace Resetovat všechna nastavení
Změny specifikací bez předchozího upozornění vyhrazeny.			

Příručka a další dokumentaci k výrobku Acer najdete na oficiálním webu podpory společnosti Acer.

\* Roční spotřeba energie se počítá s využitím typické spotřeby energie 4 hodiny denně, 365 dní v roce.



## Acer LCD-monitor gyors üzembe helyezési útmutatója (QSG)

### Fontos biztonsági utasítások

Olvassa el figyelmesen az alábbi utasításokat.

- Az LCD-kijelző tisztítása: először ellenőrizze, hogy a használt hálózati adapter megfelel-e a régió elektromos szabványainak.
  - Kapcsolja ki az LCD-kijelzőt, és húzza ki a hálózati adaptert.
  - Permetezzen oldószermentes tisztítóoldatot egy ruhára, és óvatosan törölje le a kijelzőt.
  - Soha ne öntsön folyadékot közvetlenül a kijelzőre vagy annak házára.**
  - Az LCD-kijelző és a kijelzőház tisztítására ne használjon ammónia vagy alkohol alapú tisztítószeret.**
  - Az Acer nem vállal felelősséget az ammónia vagy alkohol alapú tisztítószeres használatából eredő károkért.
- Az LCD-kijelzőt ne helyezze ablak közelébe. Ha a készüléket esőnek, párának vagy közvetlen napsütésnek teszi ki, azzal súlyos károkat okozhat benne.
- Ne fejtsen ki nyomást az LCD-kijelzőre. Ha túl nagy erőt fejt ki a kijelzőre, azzal maradandó károkat okozhat rajta.
- Ne távolítsa el a házat, és ne kísérelje meg egyedül megjavítani a gépet. Minden karbantartási feladatot engedéllyel rendelkező szakemberek kell elvégeznie.
- Az LCD-kijelzőt  $-20^{\circ}\text{C}$ – $60^{\circ}\text{C}$  ( $-4^{\circ}\text{F}$ – $140^{\circ}\text{F}$ ) hőmérsékletű helyiségben tárolja. Ha az LCD-kijelzőt ezen tartományon kívül tárolják, az maradandó károkat okozhat.
- Azonnal húzza ki a monitor hálózati adapterét, és forduljon engedéllyel rendelkező technikushoz, ha:
  - A monitor és a számítógép közötti jelkabel elhasználódott vagy megsérült.
  - Folyadék ömlött az LCD-kijelzőre, vagy a kijelző esőnek volt kitéve.
  - Az LCD-monitor vagy burkolata megsérült.

### A monitortalp csatlakoztatása

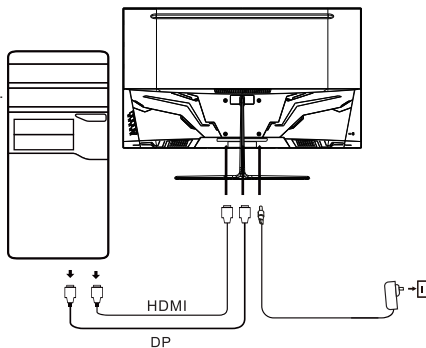
- Csomagolja ki a monitortalpat és helyezze sima munkafelületre.
- Csomagolja ki a monitort.
- Csatlakoztassa a monitorállványkart a talphoz, és egy csavarhúzó segítségével húzza meg a fekete csavart. (Kizárólag válogatott modellek esetén)
  - Egy csavarhúzó segítségével húzza meg a fekete csavart a kar kijelzőhöz történő rögzítéséhez. (Kizárólag válogatott modellek esetén)

### A monitor csatlakoztatása a számítógéphez

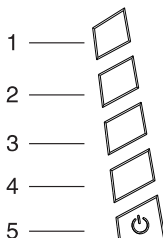
- Kapcsolja ki az LCD-kijelzőt, és húzza ki a tápkábelt.
- Csatlakoztassa a digitális kábelt (csak kettős bemenetű típus esetén)
  - Győződjön meg arról, hogy a monitor és a számítógép ki van kapcsolva.
  - Csatlakoztassa a HDMI-/DP-kábel egyik végét a monitor hátuljához, a másik végét pedig a számítógép HDMI/DP-portjához.

Megjegyzés: A HDMI-kábelek maximális megjelenítési frissítési gyakorisága 144 Hz.  
A DP-kábelek maximális megjelenítési frissítési gyakorisága 165 Hz.

- Csatlakoztassa az audiókábelt (csak audiobemeneti modellek esetén) (opcionális)
- Csatlakoztassa a monitor hálózati adapterét a monitor hátulján található hálózati csatlakozóba.
- Csatlakoztassa a számítógép tápkábelét és a monitor adapterét egy közeli csatlakozóaljzathoz.



### Külső vezérlés



Szám	Kép	Leírás
1		Lépjén be a főmenübe.
2		Lépjén forrás üzemmódba.
3		Lépjén be az üzemmódválasztó menübe.
4		Lépjén be a fényerő-beállítás menübe.
5		Be-/kikapcsolás.





## Szabályozó és biztonsági nyilatkozatok

### FCC-nyilatkozat

A berendezést tesztnek vetették alá, amely során megállapították, hogy megfelel az FCC-előírások 15. fejezete szerinti B osztályú digitális eszközökre vonatkozó korlátozásoknak. Ezen korlátozások célja, hogy ésszerű védelmet biztosítsanak a káros interferenciával szemben a készülék lakóterületen történő telepítése esetén. A készülék rádiófrekvenciás energiát generál, használ és sugározhat, és ha nem az utasításoknak megfelelően telepítik és használják, akkor zavarhatja a rádiókommunikációt.

Azonban nem garantálható, hogy adott esetben nem jelentkezik interferencia. Ha az készülék zavarja a rádió- vagy a televízióvételt (amelyet a kapcsolóberendezés határozhat meg), akkor az interferencia kiküszöbölése érdekében ajánlott végrehajtani az alábbi intézkedések közül egyet vagy többet:

- Igazítsa meg a vevőantenna irányát vagy pozícióját.
- Növelje a távolságot a készülék és a vevő között.
- A készülék tápkábelét olyan aljzathoz csatlakoztassa, amely különbözik attól az áramkörtől, amelyhez a vevő csatlakozik.
- Forduljon segítségért a forgalmazóhoz vagy egy tapasztalt rádió-/televíziószerelőhöz.

### Megjegyzés

A monitor sérülésének elkerülése érdekében ne emelje azt fel a talpánál fogva.

### Megjegyzés: árnyékolt kábel

Az EMC-előírásoknak megfelelően minden egyéb számítástechnikai eszközhöz való csatlakoztatáshoz árnyékolt kábeleket kell használni.

### Megjegyzés: perifériák

A készülékhez kizárólag olyan hitelesített perifériákat (bemeneti/kimeneti eszközöket, terminálokat, nyomtatókat stb.) lehet csatlakoztatni, amelyek megfelelnek a B osztályú korlátozásoknak. Nem hitelesített perifériák használata zavarhatja a rádió- és a televízióvételt.

### Megjegyzés

A gyártó által kifejezetten jóvá nem hagyott változtatások és módosítások érvényteleníthetik a felhasználó jogosultságát a termék üzemeltetésére.

### Működtetési feltételek

Az eszköz megfelel az FCC-előírások 15. fejezetében meghatározott határértékeknek. A működtetésnek az alábbi két feltétele van: (1) a készülék nem okozhat káros interferenciát, és (2) a készüléknek bármilyen jellegű interferenciát el kell viselnie, beleértve a nem kívánt működést okozó interferenciát is.

### Megjegyzés: Kanadai felhasználók

Ez a B osztályba sorolt digitális készülék megfelel a kanadai ICES-003 specifikációknak:

#### Remarque a l'intention des utilisateurs canadiens

Cet appareil numérique de la classe B est conforme à la norme NMB-003 du Canada

### Magyarozó megjegyzés: „Elektromos és elektronikus hulladékok újrahasznosítására és ártalmatlanítására vonatkozó szabályok”

Amennyiben már nincs szüksége a termékre, illetve a termék élettartama végén, a bolygó védelme érdekében, kérjük, tartsa be az elektromos és elektronikus hulladékok újrahasznosítására vonatkozó nemzeti törvényeket és rendeleteket, és hasznosítsa újra a készüléket országosan elismert újrahasznosítási engedéllyel rendelkező helyi gyártókon keresztül.

### A hulladékká vált berendezés elhagyása az EU háztartási felhasználói számára



A terméken vagy annak csomagolásán feltüntetett szimbólum arra utal, hogy a terméket nem szabad a háztartási hulladékba dobni. A használt készülékek ártalmatlanítása során az Ön felelőssége, hogy azokat használt elektromos és elektronikus berendezések újrahasznosítására szolgáló gyűjtőhelyekre vigye. A használt eszközök ártalmatlanítás során történő elkülönített gyűjtése és újrahasznosítása hozzájárul a természeti erőforrások megőrzéséhez és biztosítja, hogy az újrahasznosításra az emberi egészség és a környezet védelme mellett kerüljön sor. A használt készülékek újrahasznosítási gyűjtőpontjaival kapcsolatos további információkért forduljon a helyi városi hivatalhoz, a háztartási hulladékkezelő szolgálatához vagy ahhoz az üzlethez, ahol a terméket vásárolta.

### CE megfelelőségi nyilatkozat

Az Acer Inc. ezennel kijelenti, hogy ez az LCD-monitor megfelel a 2014/30/EU EMC irányelv, a 2014/35/EU kisfeszültségű irányelv, a 2011/65/EU RoHS irányelv, valamint az energiával kapcsolatos termékek környezetbarát tervezésére vonatkozó követelmények megállapítási kereteinek létrehozásáról szóló 2009/125/EK irányelv alapvető követelményeinek és egyéb vonatkozó rendelkezéseinek.

Az Acer monitor az elektronikus eszközökről kapott videók és vizuális információk megjelenítésére szolgál.





## SPECIFIKÁCIÓ

LCD-kijelzőpanel	Meghajtórendszer	Színes TFT LCD	
	Méret	31,5" Szé (80 cm)	
	Pixel- sűrűség	0,12125 mm (V) x 0,36375 mm (F)	
	Fényerő	300 cd/m <sup>2</sup> (Tipikus)	
	Kontraszt	4000:1 (Tipikus)	
	Megtekintési szög	178° (V) 178° (F) (CR=10)	
	Válasz- idő	5 ms	
	Panel típusa	VA	
	Vízs. frekvencia	53,93–183,15 KHz	
Függ. frekvencia	48–165 Hz		
Megjeleníthető színek száma	16,7 M szín		
Képpont-órajel	HDMI: 340 MHz DP: 360 MHz		
Maximális felbontás	HDMI: 1920×1080, 144 Hz DP: 1920×1080, 165 Hz		
Plug & Play	VESA DDCCI/DCC2B		
Energiahatékonysági osztály	A		
*Éves energiafogyasztás	50 (kWh) (HDMI-beviteli modellhez)		
Energiafogyasztás (200 nit*esetén)	Bekapcsolt állapotban	34 W (Tipikus)	
	Ki üzemmód (készenlét)	0,5 W (Tipikus)	
Bemeneti csatlakozó	DP 2 db HDMI		
Bemeneti videojel	DP HDMI (Kizárólag HDMI-beviteli modell esetén) (Opció)		
Maximális képernyőméret	Vízszintes: 709 mm Függőleges: 405,65 mm		
Áramforrás	BEMENET: 100–240 V ~ 50/60 Hz		
Környezeti feltételek	Működési hőmérséklet: 0° – 40°C Tárolási hőmérséklet: -20° – 60°C Működési páratartalom: 20 – 90%		
Méretek	712,6 (Sz) x 512,7 (Ma) x 198,4 (Mé) mm		
Tömeg (nettó tömeg)	5,2 kg (nettó)		
Mechanizmus Specifikációk	Döntés: -5° és +20° között Elforgatás: Nem Magasság beállítása: Nem Képfelforgatás: Nem Leszerelhető talp: Igen		
Külső kezelőszervek	Kapcsoló/gombok	Főkapcsoló gomb 1. gyorsbillentyű 2. gyorsbillentyű	3. gyorsbillentyű 4. gyorsbillentyű
	Funkciók	Fényerő Kontraszt Kék fény Feketeszint-javítás ACM Gamma Színhőmérséklet Üzemmódok sRGB mód Szürkeárnyalat üzemmód 6 tengelyes színárnyalat 6 tengelyes telítettség Hangerő Némítás Túlhajtás FreeSync Célpont Nyelv OSD időtűllépés	Átlátszóság Frissítési gyakoriság szám OSD lezárása Bemenet Auto bemenetválasztás Billentyűkombináció-kiosztás Széles mód DDC/CI HDMI fekete szint Gyors indítás mód Információk Minden beállítás visszaállítása
A műszaki adatok előzetes értesítés nélkül megváltozhatnak.			

Acer termékéhez kézikönyveket és egyéb dokumentumokat a hivatalos Acer támogató weboldalon találhat.

\* Az éves energiafogyasztás kiszámítása az év 365 napján napi 4 óra használatot feltételezve történik.

## Οδηγός Γρήγορης Εκκίνησης (QSG) Οθόνης Υγρών Κρυστάλλων της Acer

### Σημαντικές πληροφορίες ασφάλειας

Διαβάστε τις ακόλουθες οδηγίες προσεκτικά.

- Για να καθαρίσετε την οθόνη LCD: Βεβαιωθείτε αρχικά ότι το τροφοδοτικό που χρησιμοποιείτε αντιστοιχεί στα ηλεκτρολογικά πρότυπα της περιοχής σας.
  - Απενεργοποιήστε την οθόνη LCD και αποσυνδέστε το τροφοδοτικό.
  - Ψεκάστε με διάλυμα καθαρισμού χωρίς διαλύτες πάνω σε ένα πανί και καθαρίστε απαλά την οθόνη.
  - Μην ρίχνετε ποτέ υγρά απευθείας στην οθόνη ή το περιβλήμα της.**
  - Μην χρησιμοποιείτε καθαριστικά που περιέχουν αμμωνία ή αλκοόλη στην οθόνη LCD ή το περιβλήμα της.**
  - Η Acer δεν ευθύνεται για ζημιές που προκύπτουν από τη χρήση καθαριστικών με αμμωνία ή αλκοόλη.
- Μην τοποθετείτε την οθόνη LCD κοντά σε παράθυρα. Η έκθεση σε βροχή, υγρασία ή άμεση ηλιακό φως μπορεί να προκαλέσει βλάβη στη συσκευή.
- Μην ασκείτε πίεση στην οθόνη LCD. Η υπερβολική πίεση μπορεί να προκαλέσει μόνιμη βλάβη στην οθόνη.
- Μην αφαιρείτε το περίβλημα και μην επιχειρείτε να επισκευάσετε τη συσκευή μόνοι σας. Οι εργασίες συντήρησης οποιασδήποτε φύσεως πρέπει να εκτελούνται από εξουσιοδοτημένο τεχνικό.
- Αποθηκεύστε την οθόνη LCD σε δωμάτιο με θερμοκρασία από  $-20^{\circ}$  έως  $60^{\circ}\text{C}$  ( $-4^{\circ}$  έως  $140^{\circ}\text{F}$ ). Η αποθήκευση της οθόνης LCD εκτός αυτού του εύρους θερμοκρασίας μπορεί να προκαλέσει μόνιμη βλάβη.
- Αποσυνδέστε αμέσως το τροφοδοτικό από την οθόνη και καλέστε εξουσιοδοτημένο τεχνικό, εάν προκύψει οποιαδήποτε από τις ακόλουθες συνθήκες:
  - Το καλώδιο σήματος μεταξύ της οθόνης και του υπολογιστή έχει φθαρεί ή υποστεί ζημία.
  - Πίσει υγρό επάνω στην οθόνη LCD ή η οθόνη έχει εκτεθεί σε βροχή.
  - Η οθόνη LCD ή το περίβλημα έχουν καταστραφεί.

### Συναρμολόγηση της βάσης της οθόνης

- Αφαιρέστε τη βάση της οθόνης από τη συσκευασία και τοποθετήστε την σε επίπεδη επιφάνεια.
- Αφαιρέστε την οθόνη από τη συσκευασία.
- Προσαρτήστε το στήριγμα στη βάση και ασφαλίστε το στρέφοντας τη μαύρη βίδα με ένα κατσαβίδι. (σε επιλεγμένα μοντέλα)
  - Χρησιμοποιήστε ένα κατσαβίδι για να στρέψετε τη μαύρη βίδα, ώστε να ασφαλίσετε το στήριγμα στην οθόνη. (σε επιλεγμένα μοντέλα)

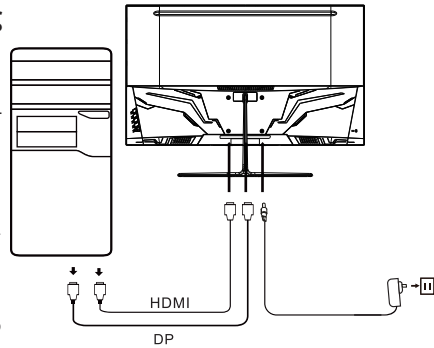
### Σύνδεση της οθόνης στον υπολογιστή σας

- Απενεργοποιήστε τον υπολογιστή και αποσυνδέστε το καλώδιο τροφοδοσίας.
- Σύνδεση ψηφιακού καλωδίου (μόνο στο μοντέλο διπλής εισόδου)
  - Βεβαιωθείτε ότι η οθόνη και ο υπολογιστής έχουν απενεργοποιηθεί.
  - Συνδέστε το ένα άκρο του καλωδίου βίντεο HDMI/DP στην πίσω πλευρά της οθόνης και το άλλο άκρο στη θύρα HDMI/DP του υπολογιστή.

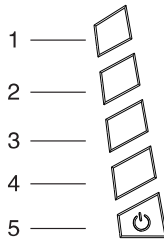
Σημείωση: Ο μέγιστος ρυθμός ανανέωσης για τα καλώδια HDMI είναι 144 Hz.

Ο μέγιστος ρυθμός ανανέωσης για τα καλώδια DP είναι 165 Hz.

- Σύνδεση καλωδίου ήχου (μόνο σε μοντέλα με είσοδο ήχου) (προαιρετικά)
- Συνδέστε το καλώδιο τροφοδοσίας της οθόνης στη θύρα τροφοδοσίας στο πίσω μέρος της οθόνης.
- Συνδέστε το καλώδιο τροφοδοσίας του υπολογιστή και το τροφοδοτικό της οθόνης σε μια κοινή πρίζα ηλεκτρικού ρεύματος.



### Εξωτερικά στοιχεία ελέγχου



Αριθμός	Εικόνα	Περιγραφή
1		Μετάβαση στο κύριο μενού.
2		Είσοδος στη λειτουργία επιλογής πηγής.
3		Εισέλθετε στο μενού εναλλαγής λειτουργίας.
4		Είσοδος στο μενού ρύθμισης φωτεινότητας.
5		Ενεργοποίηση/Απενεργοποίηση.





## Κανονιστικές δηλώσεις και δηλώσεις ασφαλείας

### Υπόδειξη FCC

Ο παρών εξοπλισμός έχει υποβληθεί σε δοκιμές και έχει διαπιστωθεί ότι πληροί τις απαιτήσεις ως προς τα όρια που προβλέπονται για τις ψηφιακές συσκευές Κατηγορίας Β, σύμφωνα με το Μέρος 15 των Κανονισμών της FCC. Αυτά τα όρια έχουν σχεδιαστεί ώστε να παρέχουν εύλογη προστασία έναντι επιβλαβών παρεμβολών σε μια οικιακή εγκατάσταση. Ο παρών εξοπλισμός παράγει, χρησιμοποιεί και μπορεί να εκπέμπει ραδιοσυχνότητες και, εάν δεν εγκατασταθεί και χρησιμοποιηθεί σύμφωνα με τις οδηγίες, μπορεί να επιφέρει επιβλαβείς παρεμβολές στις ραδιοεπικοινωνίες.

Ωστόσο, δεν παρέχεται εγγύηση ότι δεν θα σημειωθούν παρεμβολές σε μια συγκεκριμένη εγκατάσταση. Εάν η παρουσία συσκευής προκαλεί επιβλαβείς παρεμβολές στη λήψη ραδιοφωνικού ή τηλεοπτικού σήματος, γεγονός που μπορεί να διαπιστωθεί με απενεργοποίηση και επανενεργοποίηση της συσκευής, ο χρήστης ενθαρρύνεται να δοκιμάσει να διορθώσει την παρεμβολή με ένα ή περισσότερα από τα ακόλουθα μέτρα:

- Αναπροσανατολίστε ή μετακινήστε την κεραία λήψης.
- Αυξήστε την απόσταση μεταξύ της συσκευής και του δέκτη.
- Συνδέστε τη συσκευή σε μια πρίζα που βρίσκεται σε διαφορετικό κύκλωμα από αυτό στο οποίο είναι συνδεδεμένος ο δέκτης.
- Συμβουλευτείτε τον αντιπρόσωπο ή έναν έμπειρο τεχνικό ραδιοφώνων/τηλεοράσεων για βοήθεια.

### Σημείωση

Για να αποφευχθεί ενδεχόμενη ζημιά στην οθόνη, μην την σκιάνετε από τη βάση της.

### Σημείωση: Θωρακισμένο καλώδιο

Όλες οι συνδέσεις με άλλες υπολογιστικές συσκευές πρέπει να γίνονται με θωρακισμένα καλώδια για να διατηρηθεί η συμμόρφωση με τους κανονισμούς EMC.

### Σημείωση: Περιφερειακές συσκευές

Μόνο περιφερειακές συσκευές (συσκευές εισόδου/εξόδου, τερματικά, εκτυπωτές κ.λπ.) που είναι πιστοποιημένες ως προς τη συμμόρφωση με τα όρια της κατηγορίας Β μπορούν να συνδεθούν σε αυτόν τον εξοπλισμό. Η χρήση μη πιστοποιημένων περιφερειακών συσκευών είναι πιθανό να οδηγήσει σε παρεμβολές στη λήψη ραδιοφωνικού και τηλεοπτικού σήματος.

### Σημείωση

Οποιοδήποτε αλλαγές ή τροποποιήσεις που δεν έχουν εγκριθεί ρητά από τον κατασκευαστή ενδέχεται να ακυρώσουν την άδεια του χρήστη να χρησιμοποιεί αυτό το προϊόν.

### Συνθήκες λειτουργίας

Η συσκευή συμμορφώνεται με το Μέρος 15 των Κανόνων της FCC. Η λειτουργία υπόκειται στις ακόλουθες δύο συνθήκες: (1) αυτή η συσκευή δεν μπορεί να προκαλέσει επιβλαβή παρεμβολή και (2) αυτή η συσκευή πρέπει να δέχεται οποιαδήποτε παρεμβολή που λαμβάνει, συμπεριλαμβανομένων των παρεμβολών που ενδέχεται να προκαλέσουν ανεπιθύμητη λειτουργία.

### Σημείωση: Για Καναδούς χρήστες

Αυτή η ψηφιακή συσκευή κατηγορίας Β συμμορφώνεται με το καναδικό πρότυπο ICES-003.

#### Remarque a l'intention des utilisateurs canadiens

Cet appareil numérique de la classe B est conforme à la norme NMB-003 du Canada

### Επεξηγηματική σημείωση σχετικά με τους "Κανονισμούς για τη διαχείριση των αποβλήτων ηλεκτρικών και ηλεκτρονικών προϊόντων - Ανακύκλωση και διάθεση"

Για τη βέλτιστη φροντίδα και προστασία του πλανήτη μας, όταν δεν χρειάζεστε πλέον αυτό το προϊόν ή κατά το τέλος της ζωής του, παρακαλούμε να συμμορφωέστε με τους εθνικούς νόμους και κανονισμούς για την ανακύκλωση αποβλήτων ηλεκτρικών και ηλεκτρονικών προϊόντων και να το ανακυκλώνετε μέσω τοπικών κατασκευαστών με αναγνωρισμένες σε εθνικό επίπεδο εγκαταστάσεις ανακύκλωσης.

### Απόρριψη οικιακού εξοπλισμού στην Ευρωπαϊκή Ένωση



Αυτό το σύμβολο πάνω στο προϊόν ή πάνω στη συσκευασία υποδεικνύει ότι αυτό το προϊόν δεν πρέπει να απορρίπτεται μαζί με τα υπόλοιπα οικιακά απορρίμματα. Αντί γι' αυτό, είναι δική σας ευθύνη να απορρίπτετε τον άχρηστο εξοπλισμό παραδίδοντάς τον σε ένα καθορισμένο σημείο συλλογής για την ανακύκλωση αποβλήτων ηλεκτρικού και ηλεκτρονικού εξοπλισμού. Η χωριστή συλλογή και ανακύκλωση του άχρηστου εξοπλισμού κατά τη στιγμή της απόρριψης θα βοηθήσει στη διατήρηση των φυσικών πόρων και θα διασφαλίσει ότι ανακυκλώνονται κατά τρόπο που προστατεύεται η ανθρώπινη υγεία και το περιβάλλον. Επικοινωνήστε με τις τοπικές αρχές για πληροφορίες σχετικά με τα κέντρα ανακύκλωσης στην περιοχή σας.

### Δήλωση συμμόρφωσης CE

Δια της παρούσης, η Acer Inc. δηλώνει ότι η συγκεκριμένη οθόνη LCD είναι σύμμορφη με τις βασικές προϋποθέσεις και άλλες σχετικές διατάξεις της Οδηγίας EMC 2014/30/EU, την Οδηγία περί Χαμηλής Τάσης 2014/35/EU και την Οδηγία RoHS 2011/65/EU, καθώς επίσης και την Οδηγία 2009/125/EK σε ό,τι αφορά στη θέσπιση πλαισίου για τη ρύθμιση των προϋποθέσεων οικολογικού σχεδιασμού για προϊόντα που σχετίζονται με την ενέργεια.

Η οθόνη Acer προορίζεται για την οπτική προβολή πληροφοριών που λαμβάνονται από ηλεκτρονικές συσκευές.



## ΠΡΟΔΙΑΓΡΑΦΕΣ

Πλαίσιο LCD	Σύστημα οδήγησης	Έγχρωμη TFT LCD	
	Μέγεθος	31,5" W (80 cm)	
	Βήμα Pixel	0,12125 mm (Op) x 0,36375 mm (Κάθ)	
	Φωτεινότητα	300 cd/m <sup>2</sup> (τυπική)	
	Αντίθεση	4000:1 (τυπική)	
	Γωνία θέασης	178° (Op)/178° (Κάθ) (CR=10)	
	Χρόνος απόκρισης	5 ms	
	Τύπος πίνακα	VA	
	Op. Συχνότητα	53,93 - 183,15 KHz	
Καθ. Συχνότητα	48 - 165 Hz		
Χρώματα οθόνης	16,7 εκ. χρώματα		
Ρολοί κουκκίδας	HDMI: 340 MHz DP: 360 MHz		
Μέγιστη ανάλυση	HDMI: 1920×1080 @ 144Hz DP: 1920×1080 @ 165Hz		
Plug & Play	VESA DDCCI/DCC2B		
Κατηγορία ενεργειακής απόδοσης	A		
*Ετήσια κατανάλωση ενέργειας	50 (kWh) (για μοντέλα με είσοδο HDMI)		
Κατανάλωση ρεύματος (στα 200 nits)	Λειτουργία ενεργοποίησης	34 W (τυπική)	
	Λειτουργία απενεργοποίησης (αναμονή)	0,5 W (τυπική)	
Υποδοχή εισόδου	DP HDMI × 2		
Σήμα εισόδου βίντεο	DP HDMI (μόνο για μοντέλα με είσοδο HDMI) (προαιρετικά)		
Μέγιστο μέγεθος οθόνης	Οριζόντια: 709 mm Κάθετα: 405,65 mm		
Πηγή ισχύος	ΕΙΣΟΔΟΣ: 100-240 V~ 50/60 Hz		
Περιβαλλοντικά ζητήματα	Θερμοκρασία λειτουργίας: 0° έως 40°C Θερμ αποθήκευσης: -20° έως 60°C Υγρασία περιβάλλοντος λειτουργίας: 20% έως 90%		
Διαστάσεις	712,6 (W) x 512,7 (H) x 198,4 (D) mm		
Βάρος (καθαρό)	5,2 kg (καθαρό)		
Προδιαγραφές μηχανισμού	Κλίση: -5° έως +20° Περιστροφή: Όχι Ρύθμιση ύψους: Όχι Άξονας περιστροφής: Όχι Αποσπώμενο πέλμα βάσης: Ναι		
Εξωτερικοί έλεγχοι	Διακόπτης/Πλήκτρα	Κουμπί λειτουργίας Πλήκτρο άμεσης πρόσβασης 1 Πλήκτρο άμεσης πρόσβασης 2	Πλήκτρο άμεσης πρόσβασης 3 Πλήκτρο άμεσης πρόσβασης 4
	Λειτουργίες	Φωτεινότητα Αντίθεση Μπλε φως Ενίσχυση μαύρου ACM Γάμμα Θερμοκρασία χρώματος Λειτουργίες Λειτουργία sRGB Λειτουργία κλίμακας γκρι Απόχρωση 6 αξόνων Κορεσμός 6 αξόνων Ένταση ήχου Σίγαση ήχου Over Drive FreeSync Σημείο στόχου Γλώσσα Λήξη χρονικού ορίου OSD	Διαφάνεια Αριθμός ρυθμού ανανέωσης Κλειδί OSD Είσοδος Αυτόματη πηγή Εκχώρηση πλήκτρο συντόμησης Ευρεία λειτουργία DDC/CI Στάθμη μαύρου HDMI Λειτουργία γρήγορης έναρξης Πληροφορίες που προβάλλονται Πληροφορήση Επαναφορά όλων των ρυθμίσεων
Όλες οι τεχνικές προδιαγραφές υπόκεινται σε αλλαγές χωρίς προειδοποίηση.			

Βρείτε εγχειρίδια και άλλα έγγραφα για το προϊόν Acer σας στον επίσημο ιστότοπο υποστήριξης της Acer.

\*Η ετήσια ενεργειακή κατανάλωση υπολογίζεται με βάση την τυπική κατανάλωση ρεύματος 4 ώρες ανά ημέρα, 365 ημέρες ετησίως.

## Stručná úvodná príručka k LCD monitoru Acer

### Dôležité bezpečnostné pokyny

Nasledujúce pokyny si, prosím, dôkladne prečítajte.

- Čistenie LCD obrazovky: najprv sa uistite, že vami používaný adaptér spĺňa elektrické normy pre vašu oblasť.
  - Vypnite LCD monitor a odpojte napájací adaptér.
  - Nastriekajte bezalkoholový čistiaci prostriedok na handričku a opatrne utrite obrazovku.
  - Nikdy nelejte žiadnu tekutinu priamo do obrazovky, na obrazovku ani na jej obal.**
  - Nepoužívajte na LCD obrazovku monitora ani na jej obal žiadne čpavkové ani alkoholové čistiace prostriedky.**
  - Spoločnosť Acer nenesie zodpovednosť za poškodenie v dôsledku použitia čpavkových alebo alkoholových čistiacich prostriedkov.
- Neumiestňujte LCD obrazovku vedľa okna. Pri vystavení vplyvom dažďa, vlhkosti alebo priameho slnečného svetla môže dôjsť k vážnemu poškodeniu zariadenia.
- Nevyvíjajte tlak na LCD obrazovku. Nadmerný tlak môže spôsobiť trvalé poškodenie obrazovky.
- Neodstraňujte kryt a nepokúšajte sa opraviť toto zariadenie sami. Všetky servisné zásahy musí vykonávať poverený technik.
- LCD obrazovka musí byť uložená v miestnosti s teplotou od -20 °C do 60 °C (-4 °F až 140° F). Ak je LCD obrazovka uložená pri teplotách mimo tento rozsah, môže dôjsť k trvalému poškodeniu.
- Okamžite odpojte napájací adaptér monitora a obráťte sa na povereného technika v týchto prípadoch:
  - Signálový kábel medzi monitorom a počítačom je opotrebovaný alebo poškodený.
  - Na LCD obrazovku sa vyliala tekutina, alebo bola vystavená účinkom dažďa.
  - LCD monitor alebo jeho kryt sú poškodené.

### Pripojenie podstavca monitora

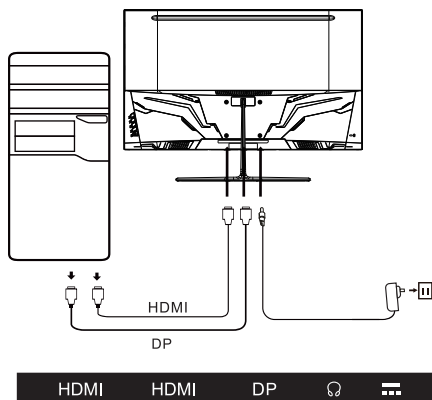
- Rozbaľte podstavec monitora a položte podstavec na rovný pracovný podklad.
- Vybaľte monitor.
- Pripojte rameno podstavca monitora k podstavcu a skrutkovačom zaistite jeho pripojenie otočením čiernej skrutky. (len vybrané modely)
  - Skrutkovačom otočte čiernu skrutku a zaistite tak rameno o obrazovku. (len vybrané modely)

### Pripojenie monitora k počítaču

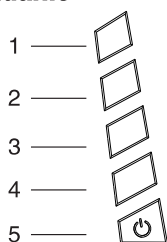
- Vypnite počítač a odpojte napájací kábel.
- Zapojte signálový kábel (len model s duálnym vstupom).
  - Uistite sa, že monitor aj počítač sú vypnuté.
  - Zapojte jeden koniec kábla HDMI/DP do konektora na zadnej strane a druhý koniec do portu HDMI/DP na počítači.

Poznámka: Maximálna obnovovacia frekvencia obrazovky pri použití káblov HDMI je 144 Hz.  
Maximálna obnovovacia frekvencia obrazovky pri použití káblov DP je 165 Hz.

- Zapojte zvukový kábel (len modely so vstupom zvuku) (voliteľné)
- Zapojte napájací adaptér monitora do portu napájania na zadnej strane monitora.
- Zapojte napájací kábel počítača a napájací adaptér monitora do najbližšej elektrickej zásuvky.



### Externé ovládanie



Číslo	Obraz	Popis
1		Prechod od hlavnej ponuky.
2		Otvorenie ponuky zdroja.
3		Otvorenie ponuky prepínania režimu.
4		Otvorenie úpravy jasu.
5		Zapnutie/vypnutie.

## Vyhľadania k predpisom a bezpečnosti

### Vyhľadanie k predpisom FCC

Toto zariadenie bolo otestované a je v súlade s obmedzeniami pre digitálne zariadenie triedy B podľa časti 15 pravidiel komisie FCC. Tieto limity sú navrhnuté tak, aby poskytovali primeranú ochranu pred škodlivým rušením, keď ne zariadenie nainštalované v obytnej oblasti. Toto zariadenie vytvára, používa a môže vyžarovať energiu na rádiových frekvenciách, ktoré pri nevhodnej inštalácii a používaní, ktoré nie je v súlade s pokynmi, môže spôsobovať rušenie rádiovkej komunikácie.

Nezaručujeme však, že v konkrétnej inštalácii nebude dochádzať k rušeniu. Ak zariadenie spôsobuje rušenie rozhlasového alebo televízneho príjmu (čo možno určiť prepínačom), odporúča sa používateľovi vykonať jedno alebo viaceré opatrenia na odstránenie rušenia:

- Upravte smer alebo polohu prijímacej antény.
- Zväčšite vzdialenosť medzi zariadením a prijímačom.
- Zapojte zariadenie do inej zásuvky elektrickej zásuvky než je tá, do ktorej je zapojený prijímač.
- Obráťte sa so žiadosťou o pomoc na predajcu alebo skúseného rádiového/televízneho technika.

### Poznámka

V rámci prevencie pred poškodením nezdvíhajte monitor za jeho podstavce.

### Poznámka: tieneny kábel

Všetky prepojenia s inými počítačovými zariadeniami musia byť vykonané pomocou tienených káblov v súlade so smernicami EMC.

### Poznámka: periférne zariadenia

K tomuto zariadeniu môžu byť pripojené len certifikované periférne zariadenia (vstupné/výstupné zariadenia, terminály, tlačiarne atď.), ktoré spĺňajú limity triedy B. Pri používaní periférnych zariadení bez certifikátu môže dôjsť k rušeniu rozhlasového a televízneho príjmu.

### Poznámka

Akkoľvek zmeny alebo úpravy, ktoré výrobca výslovne nepovolil, môžu spôsobiť neplatnosť povolenia na prevádzkovanie tohto zariadenia.

### Prevádzkové podmienky

Toto zariadenie je v súlade s časťou 15 pravidiel FCC. Používanie zariadenia je možné po splnení nasledujúcich dvoch podmienok: (1) Toto zariadenie nesmie vysielat neželané rušenie a (2) musí byť schopné prijímať akékoľvek prijímané rušenie vrátane rušení spôsobených neželanou prevádzkou.

### Poznámka: Používatelia v Kanade

Toto digitálne zariadenie triedy B spĺňa kanadské smernice ICES-003.

#### Remarque a l'intention des utilisateurs canadiens

Cet appareil numérique de la classe B est conforme à la norme NMB-003 du Canada

### Vysvetlenie k časti „Predpisy týkajúce sa manipulácie s elektrickými a elektronickými výrobkami určenými na recykláciu a likvidáciu“.

V rámci lepšej starostlivosti o ochranu našej planéty je potrebné, aby používatel v prípade, že už nepotrebuje tento výrobok, prípadne ak výrobku skončí životnosť, zlikvidoval toto zariadenie v súlade so zákonmi danej krajiny a predpismi týkajúcimi sa recyklácie elektronického a elektrického odpadu a recykloval zariadenie prostredníctvom miestnych výrobcov s kvalifikáciou na recykláciu platnou v danej krajine.

### Likvidácia odpadového zariadenia pre domácich používateľov v EÚ



Tento symbol na výrobku alebo na jeho obale znamená, že tento výrobok nesmie byť pri likvidácii začlenený do bežného domového odpadu. Pri likvidácii použitých zariadení je používateľ povinný zaniest ich na zberné miesto, ktoré recykluje použité elektrické a elektronické zariadenia. Osobitný zber a recyklácia použitých zariadení pri jeho likvidácii pomáha šetriť prírodné zdroje a zaisťuje, že zariadenie bude recyklované spôsobom, ktorý chráni ľudské zdravie a životné prostredie. Ďalšie informácie o zberných miestach na použité zariadenia vám poskytne miestny úrad, služba poverená likvidáciou komunálneho odpadu alebo obchod, v ktorom ste výrobok zakúpili.

### Vyhľadanie o súlade

Spoločnosť Acer Inc. vyhlasuje, že tento LCD monitor je v súlade s povinnými požiadavkami a ostatnými príslušnými ustanoveniami Smernice EMC 2014/30/EÚ, Smernice o zariadeniach s nízkym napätím 2014/35/EÚ, Smernice RoHS 2011/65/EÚ a Smernice 2009/125/ES s ohľadom na vytvorenie rámca na stanovenie požiadaviek na ekologickú konštrukciu výrobu napájaného energiou.

Monitor Acer je určený na video a vizuálne zobrazovanie informácií získaných z elektronických zariadení.

## TECHNICKÉ ÚDAJE

LCD panel	Systém mechaniky	TFT farebný LCD	
	Veľkosť	31,5 palca širokouhlý (80 cm)	
	Rozstup bodov	0,12125 mm (horizont.) x 0,36375 mm (vertikálne)	
	Jas	300 cd/m <sup>2</sup> (typicky)	
	Kontrast	4000:1 (typicky)	
	Uhol zobrazenia	178° (horizont.), 178° (vertikálne) (CR=10)	
	Doba odozvy	5 ms	
	Typ panela	VA	
LCD panel	Horizontálny kmitočet	53,93 až 183,15 kHz	
	Vertikálny kmitočet	48 až 165 Hz	
Počet farieb obrazovky		16,7 M farieb	
Frekvencia kmitania bodu		HDMI: 340 MHz DP: 360 MHz	
Maximálne rozlíšenie		HDMI: 1920×1080, 144 Hz DP: 1920×1080, 165 Hz	
Zapoj a hraja		VESA DDCI/DDC2B	
Trieda energetickej účinnosti		A	
*Ročná spotreba energie		50 (kWh) (pre model so vstupom HDMI)	
Príkion (pri 200 nitoch)	Zapnuté	34 W (typicky)	
	Vypnuté (pohotovostný režim)	0,5 W (typicky)	
Konektor pre vstup		DP 2x HDMI	
Vstupný video signál		DP HDMI (iba model so vstupom HDMI) (voliteľné)	
Maximálny rozmer obrazovky		Horizontálny: 709 mm Vertikálny: 405,65 mm	
Zdroj napájania		INPUT: 100-240 V ~ 50/60 Hz	
Prevádzkové prostredie		Prevádzková teplota: 0° až 40 °C Skladovacia teplota: -20° až 60 °C Prevádzková vlhkosť: 20 % až 90 %	
Rozmery		712,6 (Š) x 512,7 (V) x 198,4 (H) mm	
Hmotnosť (čistá hmotnosť)		5,2 kg (netto)	
Mechanické parametre		Naklonenie: -5° až +20° Natočenie: Nie Nastavenie výšky: Nie Preklopenie: Nie Odpojiteľný stojan s pätkou: Áno	
Externé ovládače	Prepínače/Tlačidlá	Hlavný vypínač Klávesová skratka 1 Klávesová skratka 2	Klávesová skratka 3 Klávesová skratka 4
	Funkcie	Jas Kontrast Modré svetlo Zosilnenie čiernej ACM Gama Teplota farby Režimy Režim sRGB Režim odtieňov sivej 6-osová odtieň 6-osová sýtosť Hlasitosť Stliť Pretaktovanie FreeSync Mieridlo Jazyk Časový limit ponuky na obrazovke	Priehľadnosť Hodnota obnovovacej frekvencie Zámok ponuky na obrazovke Vstup Automatický zdroj Priradenie klávesovej skratky Širokouhlý režim DCC/CI Úroveň čiernej na HDMI Režim rýchleho spustenia Informácie Obnovenie všetkých nastavení
Všetky technické údaje podliehajú zmenám bez predchádzajúceho oznámenia.			

Návody na obsluhu a ďalšiu dokumentáciu týkajúcu sa vášho výrobku Acer nájdete na oficiálnej internetovej stránke zákazníckej podpory spoločnosti Acer.

\* Ročná spotreba energie sa vypočíta s použitím charakteristickej spotreby energie 4 hodiny denne, 365 dní v roku.

## Hurtigvejledning til Acer LCD-skærm

### Vigtige sikkerhedsinstruktioner

Læs følgende sikkerhedsinstruktioner omhyggeligt.

- Rengøring af LCD-skærmen: Kontrollér først, at strømadapteren passer til de elektriske standarder for din region.
  - Sluk LCD-skærmen, og træk strømadapteren ud af stikkontakten.
  - Spray et rengøringsmiddel uden opløsningsmidler på en klud, og tør forsigtigt skærmen af.
  - Spild aldrig væske direkte på eller ind i skærmen eller kabinettet.**
  - Brug ikke ammoniak- eller alkoholbaserede rengøringsmidler til LCD-skærmen eller kabinettet.**
  - Acer påtager sig intet ansvar for skade som følge af brugen af ammoniak- eller alkoholbaserede rengøringsmidler.
- Undgå at placere LCD-skærmen tæt på et vindue. Regn, fugt eller direkte sollys kan forårsage alvorlig skade på skærmen.
- Undgå at trykke på LCD-skærmen. Et hårdt tryk kan beskadige skærmen permanent.
- Undgå at fjerne kabinettet, og forsøg ikke selv at reparere skærmen. Al vedligeholdelse skal udføres af en autoriseret tekniker.
- Opbevar LCD-skærmen i et værelse med en temperatur på mellem -20 °C til 60 °C. Der kan opstå permanent skade, hvis LCD-skærmen opbevares under temperaturer uden for dette interval.
- Træk straks skærmens strømadapter ud af stikkontakten, og kontakt en autoriseret tekniker hvis:
  - Skærmkablet mellem skærmen og computeren er slidt eller beskadiget.
  - Væske spildes på LCD-skærmen, eller skærmen udsættes for regn.
  - LCD-skærmen eller kabinettet er beskadiget.

### Fastgørelse af skærmfoden

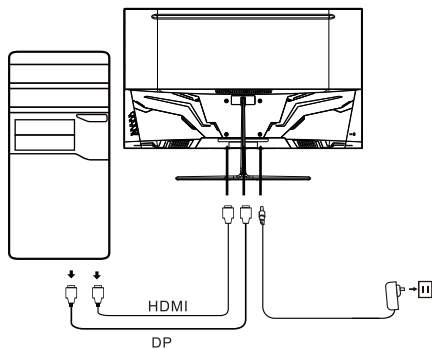
- Pak skærmfoden ud, og placér den på en glat arbejdsoverflade.
- Pak skærmen ud.
- Fastgør armen på skærmen til foden, og drej den sorte skrue for at spænde armen fast. (kun udvalgte modeller).
  - Drej den sorte skrue med en skruetrækker for at spænde armen fast til skærmen (kun udvalgte modeller).

### Slut skærmen til din computer

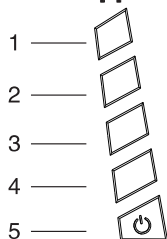
- Sluk computeren, og træk stikket ud af stikkontakten.
- Tilslut digitalt kabel (kun model med dual-indgang)
  - Kontrollér, at skærmen og computeren er slukket.
  - Slut den ene ende af HDMI-/DP-kablet til bagsiden af skærmen og den anden ende til HDMI-/DP-porten på computeren.

Bemærk: Den maksimale opdateringshastighed af skærmen er 144 Hz for HDMI-kabler.  
Den maksimale opdateringshastighed af skærmen er 165 Hz for DP-kabler.

- Tilslut lyd-kablet (kun modeller med lydindgang) (valgfri)
- Sæt skærmens strømadapter ind i strømporten på bagsiden af skærmen.
- Sæt computerens ledning og skærmens strømadapter ind i en stikkontakt i nærheden.



### Eksterne kontrolknapper



Nummer	Billede	Beskrivelse
1		Gå til hovedmenuen.
2		Åbn kildetilstanden.
3		Åbn menuen til skift af tilstand.
4		Åbn justering af lysstyrke.
5		Tænd/sluk-knap.





## Lovgivningsmæssige erklæringer og sikkerheds erklæringer

### FCC-erklæring

Udstyret er afprøvet og overholder grænserne for digitale enheder i klasse B i henhold til del 15 i FCC-reglerne. Grænserne er beregnet til at give rimelig beskyttelse mod skadelig interferens, når udstyret er installeret i boligområder. Udstyret genererer, bruger, kan udsåle radiofrekvensenergi og kan, hvis det ikke er installeret og anvendes i overensstemmelse med anvisningerne, forårsage interferens for radiokommunikation.

Der er imidlertid ingen garanti for, at interferens ikke kan opstå i en bestemt installation. Hvis enheden forårsager interferens for modtagelse af radio- og tv-signaler (hvilket kan afgøres med koblingsudstyret), anbefales det, at brugeren afhjælper interferensen på en eller flere af følgende måder:

- Drej eller flyt modtagerantennen.
- Øg afstanden mellem enheden og modtageren.
- Slut apparatet til en stikkontakt på et kredsløb, der er forskelligt fra kredsløbet, som modtageren er sluttet til.
- Kontakt din forhandler eller en erfaren radio-/tv-tekniker.

### Bemærk

Undgå skade på skærmen ved at løfte den i stativet.

### Bemærk: Afskærmet kabel

Alle tilslutninger til andre computerenheder skal foretages med afskærmede kabler for at overholde EMC-bestemmelserne.

### Bemærk: Eksternt udstyr

Kun certificeret eksternt udstyr (input-/outputenheder, terminaler, printere osv.), som overholder kravene i klasse B, må tilsluttes enheden. Brug af ikke-certificeret eksternt udstyr kan forårsage interferens for modtagelsen af radio- og tv-signaler.

### Bemærk

Ændringer eller modifikationer, som ikke er udtrykkeligt godkendt af producenten, kan annullere brugerens ret til at betjene produktet.

### Driftsforhold

Enheden overholder afsnit 15 i FCC-reglerne. Anvendelse sker på følgende to betingelser: (1) Enheden må ikke forårsage skadelig interferens, og (2) enheden skal være i stand til at acceptere eventuel modtaget interferens, herunder interferens der kan forårsage uønsket drift.

### Bemærk: Canadiske brugere

Den digitale enhed i klasse B overholder specifikationerne i den canadiske standard ICES-003.

### Remarque a l'intention des utilisateurs canadiens

Cet appareil numérique de la classe B est conforme à la norme NMB-003 du Canada

### Forklarende bemærkning om "Bestemmelser vedrørende håndtering af affald af elektrisk og elektronisk udstyr samt genbrug og bortskaffelse"

Af hensyn til bedre pleje og beskyttelse af vores planet skal brugeren, når der ikke længere er behov for produktet, eller produktet har nået slutningen af sin levetid, overholde nationale love og bestemmelser om genbrug af affald af elektrisk og elektronisk udstyr samt aflevere affaldet til genbrug til godkendte lokale producenter.

### Bortskaffelse af affaldsudstyr for EU-husholdninger



Symbolen på produktet eller produktets emballage viser, at produktet ikke må bortskaffes sammen med almindeligt husholdningsaffald. Det er dit ansvar at bortskaffe brugte enheder ved at indlevere dem til et indsamlingssted, der genbruger brugt elektrisk og elektronisk udstyr. Den separate indsamling og genbrug af brugte enheder på tidspunktet for bortskaffelse er med til at bevare naturressourcer og sikre, at genbrug finder sted på en måde, der beskytter menneskers sundhed og miljøet. Hvis du vil vide mere om steder til indlevering af brugte enheder til genbrug, kan du kontakte din kommune, dit lokale renovationsvæsen eller forretningen, hvor du købte produktet.

### CE-overensstemmelseserklæring

Acer Inc. erklærer hermed at denne LCD-skærm er i overensstemmelse med de væsentlige krav og øvrige relevante bestemmelser i EMC-direktiv 2014/30/EU, Lavspændingsdirektiv 2014/35/EU, RoHS-direktiv 2011/65/EU samt direktiv 2009/125/EF om fastlæggelse af krav til miljøvenligt design af energirelaterede produkter.

Acer-skærmen er beregnet til video og visning af oplysninger fra elektroniske enheder.



## SPECIFIKATION

LCD-panel	Driftssystem		LCD med TFT-teknologi, farve
	Mål		31,5 tommer bred (80 cm)
	Pixelafstand		0,12125 mm (H) × 0,36375 mm (V)
	Lysstyrke		300 cd/m <sup>2</sup> (typisk)
	Kontrast		4000:1 (typisk)
	Visningsvinkel		178° (H) 178° (V) (CR=10)
	Svartid		5 ms
	Paneltype		VA
	Horizontal frekvens		53,93 - 183,15 KHz
Vertikal frekvens		48 - 165 Hz	
Skærmfarver			16,7 mio. farver
Prikfrekvens			HDMI: 340 MHz DP: 360 MHz
Maksimal opløsning			HDMI: 1920×1080 ved 144 Hz DP: 1920×1080 ved 165 Hz
Plug and Play			VESA DDCCI/DCC2B
Energiklasse			A
*Årligt energiforbrug			50 (kWh) (model med HDMI-indgang)
Strømforgbrug (ved 200 nits)	Tændt tilstand		34 W (typisk)
	Slukket tilstand (standby)		0,5 W (typisk)
Indgangsstik			DP HDMI × 2
Videindgangssignal			DP HDMI (kun model med HDMI-indgang) (valgfri)
Maksimal skærmstørrelse			Horizontalt: 709 mm Vertikalt: 405,65 mm
Strømforsyning			INDGANG: 100-240 V, 50/60 Hz
Miljøhensyn			Driftstemp.: 0 °C til 40 °C Opbevaringstemp.: -20 °C til 60 °C Driftsfugtighed: 20 % til 90 %
Mål			712,6 (B) × 512,7 (H) × 198,4 (D) mm
Vægt (netto)			5,2 kg (netto)
Specifikationer af mekanisk funktion			Vippefunktion: -5° til +20° Drejefunktion: Nej Højdejustering: Nej Pivotfunktion: Nej Aftagelig fod: Ja
Eksterne kontrolknapper	Kontakt/knapper		Tænd/sluk-knap Genvejstast 1 Genvejstast 2 Genvejstast 3 Genvejstast 4
	Funktioner		Lysstyrke Kontrast Blåt lys Forøgelse af sort farve ACM Gamma Farvetemperatur Tilstande sRGB-tilstand Gråtonetilstand Nuance i 6 akser Mætning i 6 akser Lydstyrke Slå lyd fra Overdrive FreeSync Sigtepunkt Sprog Timeout for skærmmenu
Alle specifikationer kan ændres uden varsel.			

Du kan finde vejledninger og andre dokumenter til dit Acer-produkt på Acers officielle supportside.

\*Årligt energiforbrug er beregnet på baggrund af et typisk strømforgbrug på 4 timer om dagen, 365 dage om året.

## Acer LCD-näytön pika-aloitusopas (QSG)

### Tärkeitä turvallisuusohjeita

Lue seuraavat ohjeet huolellisesti.

- LCD-näytön puhdistaminen: varmista ensimmäiseksi, että käyttämäsi verkkolaite vastaa alueesi sähköstandardeja.
  - Sammuta LCD-näyttö ja irrota verkkolaite pistorasiasta.
  - Suihkuta liinaan puhdistusainetta, joka ei sisällä luottimia, ja pyyhi näyttö varovasti.
  - Älä koskaan kaada mitään nestettä suoraan näytölle tai sen koteloon.**
  - Älä käytä ammoniakki- tai alkoholipohjaisia puhdistusaineita LCD-näyttöön tai koteloon.**
  - Acer ei ole vastuussa vaurioista, jotka johtuvat ammoniakki- tai alkoholipohjaisten puhdistusaineiden käyttämisestä.
- Älä aseta LCD-näyttöä lähelle ikkunaa. Altistuminen sateelle, kosteudelle tai suoralle auringonvalolle voi aiheuttaa vakavia vaurioita laitteeseen.
- Älä paina LCD-näyttöä. Liian voimakas painaminen voi aiheuttaa pysyviä vaurioita näyttöön.
- Älä irrota koteloä tai yritä korjata konetta itse. Kaikki huoltotoimenpiteet on jätettävä valtuutetulle asentajalle.
- Säilytä LCD-näyttöä tilassa, jonka lämpötila on -20–60 °C. Jos LCD-näyttöä säilytetään tämän lämpötila-alueen ulkopuolella, se voi vaurioitua pysyvästi.
- Irrota näytön verkkolaite välittömästi ja ota yhteys valtuutettuun asentajaan, jos:
  - Signaalkaapeli näytön ja tietokoneen välillä on kulunut tai vaurioitunut.
  - LCD-näyttöön on roiskunut nesteitä tai näyttö on altistunut sateelle.
  - LCD-näyttö tai kotelo on vahingoittunut.

### Näytön jalustan kiinnittäminen

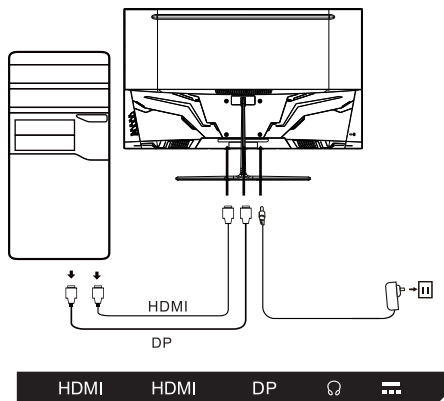
- Pura näytön jalusta pakkauksestaan ja aseta jalusta tasaiselle työtasolle.
- Pura näyttö pakkauksestaan.
- Kiinnitä näytön jalustan varsi jalustaan, käytä ruuvitalttaa ja kierrä musta ruuvi kiinnittämään varsi. (Vain tietyissä malleissa)
  - Käytä ruuvitalttaa ja kierrä musta ruuvi kiinnittämään varsi näyttöön. (Vain tietyissä malleissa)

### Yhdistä näyttö tietokoneeseen

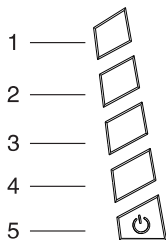
- Sammuta tietokone ja irrota virtajohto pistorasiasta.
- Yhdistä digitaalinen kaapeli (vain Dual-Input-malli)
  - Varmista, että näyttö ja tietokone on kytketty pois päältä.
  - Yhdistä HDMI-/DP-kaapelin toinen pää näytön taakse ja toinen pää tietokoneen HDMI-/DP-porttiin.

Huomaa: HDMI-kaapeleiden suurin näytön virkistystaajuus on 144 Hz.  
DP-kaapeleiden suurin näytön virkistystaajuus on 165 Hz.

- Yhdistä äänikaapeli (vain äänitulomallit) (lisävaruste)
- Kytke näytön verkkolaite näytön takana olevaan virtaporttiin.
- Kytke tietokoneen virtajohto ja näytön verkkolaite lähellä olevaan pistorasiaan.



### Ulkoiset ohjaukset



Numero	Kuva	Kuvaus
1		Mene päävalikkoon.
2		Siirry lähdetilaan.
3		Siirry tilanvaihtovalikkoon.
4		Siirry kirkkauden säätöön.
5		Virta päälle / pois päältä.

## Sääntely- ja turvallisuuslausunnot

### FCC-lausunto

Tämä laite on testattu, ja sen on todettu olevan FCC:n sääntöjen 15. osassa luokan B digitaalisille laitteille asetettujen rajojen puitteissa. Nämä rajat on suunniteltu tarjoamaan kohtuullinen suoja haitallisilta häiriöiltä, kun laite asennetaan asuinalueelle. Laite tuottaa, käyttää ja saattaa säteillä radiotaajuisia energiaa, ja jos sitä ei asenneta ja käytetä ohjeiden mukaisesti, se saattaa aiheuttaa häiriöitä radioviestintään.

Ei voida kuitenkaan taata, että häiriöitä ei esiintyisi jossakin tietyssä asennuksessa. Jos laite aiheuttaa häiriöitä radio- tai televisiolähetyksiin (mikä voidaan määrittää kytkinlaitteiden avulla), suositellaan, että käyttäjä yrittää häiriön korjaamista yhdellä tai useammalla seuraavista toimenpiteistä:

- Säädä uudelleen vastaanottoantennin suuntaa tai asentoa.
- Lisää laitteen ja vastaanottimen välistä etäisyyttä.
- Liitä laite pistorasiaan, joka on kytketty eri virtapiiriin kuin vastaanotin.
- Pyydä apua jälleenmyyjältä tai kokeneelta radio- ja televisiotekniikkaan erikoistuneelta asentajalta.

### Huomaa

Älä nosta näyttöä jalustasta, jotta vältät näytön vaurioitumisen.

### Huomaa: suojattu kaapeli

Kaikki liitännät muihin tietokonelaitteisiin on tehtävä suojatuilla kaapeleilla, jotta EMC-asetuksen vaatimukset täyttyvät.

### Huomaa: oheislaitteet

Laitteeseen saa kytkeä vain sertifioituja oheislaitteita (I/O-laitteet, päätteet, tulostimet jne.), jotka täyttävät luokan B rajat. Sertifioimattomien oheislaitteiden käyttö saattaa aiheuttaa häiriöitä radio- ja televisiovastaanotolle.

### Huomaa

Muutokset tai muunnelmat, joita valmistaja ei ole nimenomaisesti hyväksynyt, voivat mitätöidä käyttäjän oikeuden käyttää tätä tuotetta.

### Käyttöolosuhteet

Tämä laite on FCC-sääntöjen osan 15 mukainen. Käyttö on kahden seuraavan ehdon alainen: (1) tämä laite ei saa aiheuttaa haitallista häiriötä ja (2) tämän laitteen on pystyttävä vastaanottamaan kaikki häiriö, myös laitteen toimintaa mahdollisesti haittaava häiriö.

### Huomaa: Käyttö Kanadassa

Tämä luokan B digitaalinen laite on Kanadan ICES-003-säädöksen mukainen.

### Remarque a l'intention des utilisateurs canadiens

Cet appareil numérique de la classe B est conforme à la norme NMB-003 du Canada

### Selittävä huomautus ”Sähkö- ja elektroniikkalaiteromun kierrätystä ja hävittämistä koskeviin määräyksiin”

Jotta voisimme paremmin huolehtia planeetastamme ja suojella sitä, noudata sähkö- ja elektroniikkalaiteromun kierrätystä koskevia kansallisia lakeja ja asetuksia, kun et enää tarvitse tätä tuotetta tai tuotteen käyttöikä on päättynyt. Kierrätä tuote paikallisten valmistajien kautta kansallisesti hyväksytyyn kierrätyslaitokseen.

### Käytöstä poistettujen laitteiden hävittäminen EU:n alueella



Tämä symboli tuotteessa tai sen pakkauksessa kertoo, että tuotetta ei saa hävittää kotitalousjätteen joukossa. Hävitettäessä käytettyjä laitteita on sinun vastuullasi viedä ne keräyspisteeseen, joka kierrättää käytetyt sähkö- ja elektroniikkalaitteet. Käytettyjen laitteiden erillinen kerääminen ja kierrätys hävittämishetkellä auttaa säästämään luonnonvaroja, ja varmistaa, että ne kierrätetään tavalla, joka suojelee ihmisten terveyttä ja ympäristöä. Lisätietoa käytettyjen laitteiden kierrätyspisteistä saat paikallisilta viranomaisilta, jätehuoltolaitokselta tai liikkeestä, josta ostit tuotteen.

### CE-vaatimustenmukaisuusvakuutus

Täten Acer Inc. vakuuttaa, että tämä LCD-näyttö on seuraavassa mainittujen direktiivien olennaisten vaatimusten ja muiden asiaankuuluvien säännösten mukainen, EMC-direktiivi 2014/30/EU, pienjännitedirektiivi 2014/35/EU, RoHS-direktiivi 2011/65/EU ja direktiivi 2009/125/EY energiaan liittyvien tuotteiden ekologiselle suunnittelulle asetettavien vaatimusten puitteista.

Acer-näyttö on tarkoitettu videoiden sekä elektroniikkalaitteista saatujen tietojen visuaaliseen näyttämiseen.

## TEKNISET TIEDOT

LCD-paneeli	Järjestelmä	TFT-värinestekidenäyttö	
	Koko	31,5" L (80 cm)	
	Kuvapisteväli	0,12125 mm (V) x 0,36375 mm (P)	
	Kirkkaus	300 cd/m <sup>2</sup> (tyypillinen)	
	Kontrasti	4000:1 (tyypillinen)	
	Katselukulma	178° (V) 178° (P) (CR=10)	
	Vasteaika	5 ms	
	Paneelityyppi	VA	
Vaakataajuus	53,93–183,15 KHz		
Pystytaajuus	48–165 Hz		
Näyttövärit	16,7 milj. väriä		
Pikselikello	HDMI: 340 MHz DP: 360 MHz		
Enimmäisresoluutio	HDMI: 1920×1080 @ 144 Hz DP: 1920×1080 @ 165 Hz		
Plug & Play	VESA DDCCI/DCC2B		
Energiatehokkuusluokka	A		
*Vuotuinen energiankulutus	50 (kWh) (malli, jossa HDMI-sisääntulo)		
Virrankulutus (200 nitä)	Päällä-tila	34 W (tyypillinen)	
	Pois päältä -tila (valmiustila)	0,5 W (tyypillinen)	
Tuloliitäntä	DP HDMI × 2		
Videon tulosignaali	DP HDMI (vain malli, jossa HDMI-sisääntulo) (lisävaruste)		
Suurin näyttökoko	Vaakasuunta: 709 mm Pystysuunta: 405,65 mm		
Virtalähde	TULO: 100–240 V ~ 50/60 Hz		
Ympäristön huomioitavat seikat	Käyttölämpötila: 0° - 40°C Säilytyslämpötila: -20° - 60°C Käyttöilmankosteus: 20 - 90 %		
Mitat	712,6 (P) x 512,7 (K) x 198,4 (S) mm		
Paino (netto)	5,2 kg (netto)		
Mekaaniset tiedot	Kallistus: -5° - +20° Kääntö: Ei Korkeussäätö: Ei Suunnan kääntö: Ei Irrotettava jalusta: Kyllä		
Ulkoiset hallintalaitteet	Kytkin/painikkeet	Virtapainike Pikanäppäin 1 Pikanäppäin 2	Pikanäppäin 3 Pikanäppäin 4
	Toiminnot	Kirkkaus Kontrasti Sinisen taso Mustan vahvistus ACM Gamma Värin lämpöisyys Tilat sRGB-tila Harmaasävytila 6-aksel. sävy 6-aksel. satur. Äänenvoim. Mykistä Yliväihde FreeSync Tähtäyspiste Kieli Aikakatkaisu	Läpinäkyvyys Virkest.taaj.num Lukitse OSD Tulo Autom. lähde Pikanäppäinmääritys Laajakuva DDC/CI HDMI-mustan taso Pika-aloitustila Informaatio Nollaa kaikki asetuks.
Kaikki tekniset tiedot voivat muuttua ilman erillistä ilmoitusta.			

Hae Acer-tuotteen käyttöoppaat ja muut asiakirjat viralliselta Acer-tukisivustolta.

\* Vuosittaisen energiankulutuksen laskenta perustuu tyypilliseen 4 tunnin päivittäiseen virrankulutukseen 365 päivänä vuodessa.

## Hurtigstartsguide for Acer LCD-skjerm

### Viktige sikkerhetsinstruksjoner

Les følgende anvisninger nøye.

- Rengjøring av LCD-skjermen: først må du sjekke at strømadapteren du bruker passer til strømtypen i det området du er i.
  - Slå av LCD-skjermen, og trekk ut strømadapteren.
  - Bruk et løsemiddelfritt rengjøringsmiddel, og spray det på en klut, og tørk forsiktig av skjermen.
  - Hell aldri væske direkte på/i skjermen, eller ikke på skroget.**
  - Ikke bruk ammoniakk- eller alkoholholdige rengjøringsmidler på LCD-skjermen eller skroget.**
  - Acer vil ikke ta ansvar for skader som oppstår på grunn av bruk av ammoniakk- eller alkoholholdige rengjøringsmidler.
- LCD-skjermen skal ikke plasseres i nærheten av et vindu. Hvis enheten utsettes for regn, fuktighet eller direkte sollys, kan den få alvorlige skader.
- Utøv ikke trykk mot LCD-skjermen. Et for hardt trykk mot skjermen kan medføre varig skade.
- Ikke demonter skroget, og ikke prøv å reparere utstyret selv. Alt vedlikeholdsarbeid skal utføres av en autorisert tekniker.
- LCD-skjermen skal lagres i et rom hvor temperaturen ligger mellom -20°C og 60°C (-4°F-140°F). Hvis LCD-skjermen lagres utenfor dette temperaturområdet, kan det medføre varig skade.
- Trekk ut skjermens strømadapter straks, og ta kontakt med en autorisert tekniker hvis:
  - Signalkabelen mellom skjermen og datamaskin er slitt eller skadet.
  - Det er sølt væske på LCD-skjermen, eller hvis skjermen har vært utsatt for regn.
  - LCD-skjermen eller skroget er skadet.

### Feste skjermstativet

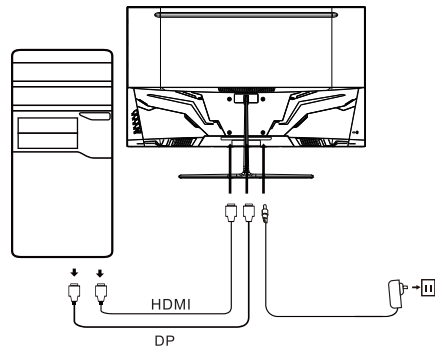
- Pakk opp skjermstativet, og sett det på en jevn og stabil arbeidsflate.
- Pakk opp skjermen.
- Fest armen til skjermstativet. Bruk et skrujern, og skru til den svarte skruen for å feste den. (Kun enkelte modeller)
  - Bruk et skrujern, og skru til den svarte skruen for å feste armen til skjermen. (Kun enkelte modeller)

### Koble skjermen til datamaskinen din

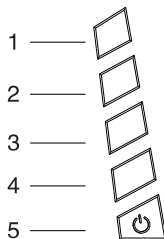
- Slå av datamaskinen, og trekk ut strømledningen.
- Koble til den digitale kabelen (kun modeller med to innganger)
  - Sjekk at datamaskinen og skjermen er skrudd av.
  - Koble den ene enden av HDMI/DP-kabelen på baksiden av skjermen, og den andre enden til HDMI/DP-porten på din datamaskin.

Merknad: Den maksimale oppdateringsfrekvensen for HDMI-kabler er 144 Hz.  
Den maksimale oppdateringsfrekvensen for DP-kabler er 165 Hz.

- Koble til lyd-kabelen (kun for modellene med lydinngang) (valgfritt)
- Sett inn skjermens strømadapter i strømporten, bak på skjermen.
- Sett inn datamaskinens strømkabel og skjermens strømadapter i nærmeste veggkontakt.



### Ekstern kontroll



Nummer	Bilde	Beskrivelse
1		Gå til hovedmenyen.
2		Gå inn i kildemodusen.
3		Gå inn i switching-menyen.
4		Gå inn i innstillingen for lysstyrken.
5		Slå av/på.



## Sikkerhetserklæringer

### FCC-erklæringer

Dette utstyret har blitt testet og har blitt funnet å holde seg innenfor grensene for digitale enheter av klasse B, i henhold til del 15 av FCCs regler. Disse grensene er utformet for å gi rimelig beskyttelse mot skadelig interferens når utstyret er installert i boliginstallasjoner. Dette utstyret genererer, bruker og kan utstråle radiobølger. Hvis det ikke installeres og brukes i henhold til instruksene, kan disse bølgene forårsake interferens på radiokommunikasjon.

Det er imidlertid ingen garanti for at interferens ikke vil oppstå i en spesifikk installasjon. Hvis utstyret forårsaker interferens med radio eller TV-mottak (noe du kan finne ut av ved hjelp av bryteranlegget), anbefaler vi brukeren å ta en av følgende forholdsreglene for å eliminere interferensen:

- Juster antennens retning eller stilling.
- Øk avstanden mellom utstyret og mottakeren.
- Koble til utstyret til en stikkontakt som ikke er på samme strømkrets som mottakeren.
- Ta kontakt med forhandleren din eller med en erfaren radio/TV-tekniker for hjelp.

### Merknad

For å unngå skader på skjermen, ikke løft skjermen sammen med stativet.

### Merk: skjermet kabel

All kabling med ander computer-enheter må skje ved hjelp av skjermede kabler som er i samsvar med EMC-reglene.

### Merk: periferiutstyr

Kun sertifiserte periferi-enheter (utstyr med inngang/utgang, terminaler, printere, osv) som er i samsvar med klasse B begrensninger, skal brukes med denne enheten. Hvis du bruker periferi-enheter som ikke er sertifiserte, kan det forårsake interferens med radio og TV-mottak.

### Merknad

Enhver endring som ikke er godkjent av fabrikanten kan medføre at brukeren mister sin bruksrett av produktet.

### Driftsforhold

Denne enheten samsvarer med del 15 i FCC-reglene. Driften er underlagt de to følgende betingelsene: (1) Enheten må ikke forårsake skadelig interferens, og(2) enheten må kunne tåle all interferens som mottas, inkludert interferens som kan forårsake at brettet ikke fungerer som ønsket.

### Merknad: Kanadiske brukere

Dette digitale utstyret av klasse B er i samsvar med de kanadiske ICES-003 spesifikasjonene.

#### Remarque a l'intention des utilisateurs canadiens

Cet appareil numérique de la classe B est conforme à la norme NMB-003 du Canada

### Veiledning om "Reglene som gjelder håndtering av resirkulering og avhending av elektriske og elektroniske produkter"

For å ivareta og for å beskytte miljøet, skal brukeren, når han ikke lenger trenger dette produktet, eller når produktets levetid er over, forholde seg til de fastsatte reglene i det landet han befinner seg i for resirkulering av elektrisk og elektronisk avfall, og utstyret skal resirkuleres hos lokale produsenter som er kvalifiserte til denne oppgaven.

### Regler for avhending av utbrukt eller ødelagt utstyr i EU-husholdninger



Dette symbolet på produktet eller på emballasjen betyr at produktet ikke skal avhendes sammen med vanlig husholdningsavfall. Når utbrukt utstyr avhendes, er det ditt ansvar å bringe det til en gjenvinningsstasjon som resirkulerer elektrisk og elektronisk utstyr. Å sørge for innsamling og avhending av utbrukt utstyr når det skal kastes bidrar til å ivareta våre naturressurser, og sikrer at utstyret gjenvinnes på en måte som beskytter miljøet og menneskets helse. Ønsker du mer informasjon om gjenvinningsstasjonene for utbrukt utstyr, ta kontakt med de lokale myndighetene, tjenesten som håndterer husholdningsavfallet, eller butikken hvor du kjøpte produktet.

### CE-samsvarserklæring

Acer Inc. erklærer herved at denne LCD-skjermen er i samsvar med de essensielle kravene og andre relevante bestemmelser i EMC-direktiv 2014/30/EU, lavspenningsdirektiv 2014/35/EU og RoHS-direktiv 2011/65/EU og direktiv 2009/125/EC med hensyn til etablering av et rammeverk for innstilling av økodesignkrav for energirelaterte produkter.

Acer-monitoren er ment å skulle brukes til video og visuell visning av informasjon innhentet fra elektroniske enheter.



## SPESIFIKASJON

LCD-panel	Driftssystem	TFT Farge-LCD	
	Størrelse	31,5"W (80 cm)	
	Piksel pitch	0,12125 mm (H) x 0,36375 mm (V)	
	Lysstyrke	300 cd/m <sup>2</sup> (typisk)	
	Kontrast	4000:1 (typisk)	
	Visningsvinkel	178° (H) 178° (V) (CR=10)	
	Responstid	5 ms	
	Paneltype	VA	
H-frekvens	53,93 - 183,15 KHz		
V-frekvens	48 - 165 Hz		
Skjermvisningsfarger		16,7 millioner farger	
Punkt klokke		HDMI: 340 MHz DP: 360 MHz	
Maksimal oppløsning		HDMI: 1920×1080 @ 144 Hz DP: 1920×1080 @ 165 Hz	
Plug & Play		VESA DDCCI/DCC2B	
Energiklasse		A	
*Årlig energiforbruk		50 (kWh) (for HDMI-inngang modell)	
Strømforbruk (med 200 nits)	Påslått	34 W (typisk)	
	AV-modus (Standby)	0,5 W (typisk)	
Inngangskobling		DP HDMI × 2	
Videosignal inn		DP HDMI (kun modeller med HDMI-inngang) (valgfritt)	
Maks. skjermstørrelse		Horisontal: 709 mm Vertikal: 405,65 mm	
Strømkilde		INNGANG: 100-240 V~ 50/60 Hz	
Miljøhensyn		Driftstemperatur: 0° til 40°C Lagringstemperatur: -20° til 60°C Fuktighet ved drift: 20% til 90%	
Mål		712,6 (W) x 512,7 (H) x 198,4 (D) mm	
Vekt (N. W.)		5,2 kg (netto)	
Mekaniske spesifikasjoner		Helling: -5° til +20° Rotasjon: Nei Høydejustering: Nei Dreiling: Nei Avtakbart fotstativ: Ja	
Kontroller på utsiden	Bytere/Knapper	Strømknapp Hurtigtast 1 Hurtigtast 2	Hurtigtast 3 Hurtigtast 4
	Funksjoner	Lysstyrke Kontrast Blått lys Svart Boost ACM Gamme Fargetemperatur Moduser sRGB-modus Gråskala-Modus Nyanse med 6 akser Metning med 6 akser Lydstyrke Stum Over Drive Fri Synkronisering Siktepunkt Språk Tidsavbrudd for skjermmeny	Gjennomskiktighet Oppdateringsrate Låsing av OSD Inngang Auto-kiide Tildeling av hurtigtaster Bred modus DDC/CI HDMI Svart Nivå Hurtigstart-modus Informasjon Nullstill alle innstillinger
Alle spesifikasjoner kan endres uten forvarsel.			

Finn bruksanvisninger og andre dokumenter for Acer-produktet på Acers offisielle webområde for kundestøtte.

\* Årlig energiforbruk er beregnet ut fra et vanlig strømforbruk på 4 timer per dag, 365 dager i året.





## Acer LCD Monitör Hızlı Başlangıç Kılavuzu (QSG)

### Önemli güvenlik talimatları

Lütfen aşağıdaki talimatları dikkatlice okuyun.

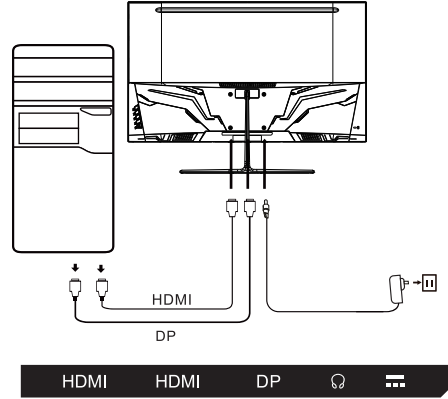
- LCD ekranın temizlenmesi: önce kullandığınız güç adaptörünün, bölgenizin elektrik standartlarını karşıladığından emin olun.
  - LCD monitörü kapatın veya güç adaptörünü prizden çekin.
  - Beze solventsiz bir temizleme çözümü kullanarak ekranı nazik şekilde silin.
  - Ekranın üzerine veya içine ya da kasaasına asla sıvı dökmeyin.**
  - LCD monitöründe veya kasaasında hiçbir amonyak veya alkol bazlı temizleyiciler kullanmayın.**
  - Acer, herhangi bir amonyak veya alkol bazlı temizlik maddelerinin kullanımından kaynaklanan hasarlardan sorumlu olmayacaktır.
- LCD ekranı pencerenin yakınına koymayın. Yağmur, nem veya doğrudan gelen güneş ışığına maruz bırakılması cihazın ciddi şekilde zarar görmesine neden olabilir.
- LCD ekranının üzerine bastırmayın. Aşırı derecede güçlü şekilde bastırılması ekranda kalıcı zararlara neden olabilir.
- Monitörün kasaasını sökmeyin veya cihazı kendiniz onarmaya çalışmayın. Tüm bakım işleri, yetkili bir teknisyen tarafından gerçekleştirilmelidir.
- LCD ekranı, -20°C ile 60°C (-4°F ile 140°F) arasında bir sıcaklığa sahip odada muhafaza edin. LCD ekran, bu sıcaklık aralıklarının dışında ki bir sıcaklıkta muhafaza edilirse kalıcı hasar meydana gelebilir.
- Aşağıdaki durumlarda hemen monitörün güç adaptörünü prizden çekerek yetkili bir teknisyene danışın:
  - Monitör ile bilgisayar arasındaki sinyal kablosu yıpranmışsa veya hasar görmüşse.
  - LCD ekrana sıvı dökülmüşse veya ekran yağmura maruz kalmışsa.
  - LCD monitör veya kasa hasar görmüşse.

### Monitör ayağının takılması

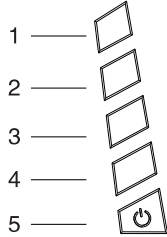
- Monitör ayağını paketinden çıkararak düz bir zemine koyun.
- Monitörü ambalajından çıkarın.
- Monitörün stant kolunu tabana takın, sabitlemek üzere siyah vidayı çevirmek için bir tornavida kullanın. (Sadece bazı modellerde)
  - Kolu ekrana sabitlemek üzere siyah vidayı çevirmek için bir tornavida kullanın. (Sadece bazı modellerde)

### Monitörünüzü bilgisayarınıza bağlayın

- Bilgisayarınızı kapatın ve elektrik kablosunu prizden çekin.
  - Dijital kabloyu bağlayın (yalnızca Dual girişli model)
    - Monitör ve bilgisayarın kapatılmış olduğundan emin olun.
    - HDMI/DP kablosunun bir ucunu monitörün arka tarafına ve diğer ucunu da bilgisayarınızdaki HDMI/DP bağlantı noktasına takın.
- Not: HDMI kablolarının maksimum ekran yenileme hızı 144 Hz'dir.  
DP kablolarının maksimum ekran yenileme hızı 165 Hz'dir.
- Ses kablosunu takın (sadece ses girişi olan modeller) (isteğe bağlı)
  - Monitör güç adaptörünü, monitörün arka tarafındaki güç bağlantı noktasına takın.
  - Bilgisayarın güç kablosunu ve monitörün güç adaptörünü yakındaki bir elektrik prizine takın.



### Harici kumanda düğmeleri



Numara	Resim	Açıklama
1		Ana menüye gider.
2		Kaynak moduna girer.
3		Mod değiştirme menüsüne girer.
4		Parlaklık ayarına girer.
5		Güç açma/kapama.



## Düzenleyici ve güvenlik bildirimleri

### FCC bildirim

Bu cihaz FCC kurallarının 15. Bölümü uyarınca, B Sınıfı sayısal cihaz sınırlarına göre test edilmiş olup bu sınırlara uyduğu görülmüştür. Bu sınırlar, cihaz bir yerleşim bölgesine kurulduğunda zararlı parazitlere karşı uygun koruma sağlamak üzere tasarlanmıştır. Bu cihaz, radyo frekansı enerjisi üretmekte, kullanmakta ve yaya bilmekte olup talimatlara göre kurulmadığı ve kullanılmadığı takdirde telsiz iletişimde parazite neden olabilir.

Ancak bu husus, belirli bir montajda parazit meydana gelmeyeceği anlamına gelmez. Cihaz, radyo ve televizyon yayınında parazite neden oluyorsa (anahtarlama tertibatı ile belirlenebilir) kullanıcının paraziti yok etmek için aşağıdaki bir veya birkaç önemi almalıdır:

- Alıcı antenin yönünü veya konumunu yeniden ayarlayın.
- Cihaz ile alıcı arasındaki mesafeyi arttırın.
- Cihazın elektrik kablosunu, alıcının takılı olduğu elektrik prizinden farklı bir prize takın.
- Yardım için satıcınıza veya deneyimli bir radyo/TV teknisyenine danışın.

### Not

Monitörünüzün zarar görmesini önlemek için standından tutarak kaldırmayın.

### Not: blendajlı kablo

Başka bilgisayarlara olan tüm bağlantılar, EMC yönetmeliğine uyum için blendajlı kablolarla yapılmalıdır.

### Not: çevre birimleri

Sadece Sınıf B limitlerini karşılayan onaylı çevre birimleri (giriş/çıkış cihazları, terminaller, yazıcılar vb.) cihaza bağlanmalıdır. Onaylı olmayan çevre birimlerinin kullanılması telsiz ve televizyon yayınında parazite neden olabilir.

### Not

Üretici tarafından açık bir şekilde onaylanmamış değişiklik veya modifikasyonlar kullanıcının bu ürünü çalıştırma yetkisini geçersiz kılabilir.

### Çalışma Koşulları

Bu aygıt FCC Kuralları Bölüm 15'e uygundur. Kullanım, aşağıdaki iki şarta bağlıdır: (1) bu cihaz, zararlı parazite neden olmamalıdır ve (2) istenmeyen işlemlerin neden oldukları dahil alınan tüm paraziti kabul edebilir.

### Not: Kanadalı kullanıcılar

Bu Sınıf B dijital cihaz, Kanada ICES-003 özellikleriyle uyumludur.

### Remarque a l'intention des utilisateurs canadiens

Cet appareil numérique de la classe B est conforme à la norme NMB-003 du Canada

### "Atık Elektrikli ve Elektronik Ürünlerin Geri Dönüşümü ve Bertarafının Yönetimine İlişkin Düzenlemeler" hakkında açıklayıcı not

Gezegeneimize daha iyi bakmak ve korumak için, kullanıcı artık bu ürüne ihtiyaç duymadığında veya ürün kullanım ömrünü tamamladığında lütfen elektrikli ve elektronik ürün atıklarının geri dönüşümü ile ilgili ulusal yasalara ve düzenlemelere uyun ve ulusal olarak tanınan geri dönüşüm niteliklerine sahip yerel üreticiler aracılığıyla geri dönüştürün.

### AB ev kullanıcıları için atık cihazların elden çıkarılması



Ürünün veya paketinin üzerinde bulunan bu sembol, ürünün diğer evsel atıklarla birlikte atılmaması gerektiğini göstermektedir. Kullanılmış cihazları atarken, kullanılmış elektrikli ve elektronik cihazları geri döndüren bir toplama noktasına getirmek sizin sorumluluğunuzdur. Kullanılmış cihazların atılma sırasında ayrı olarak toplanması ve geri dönüştürülmesi doğal kaynakların korunmasına yardımcı olur, insan sağlığını ve çevreyi koruyacak şekilde geri dönüştürmelerini sağlar. Kullanılmış cihazlar için geri dönüştürme noktaları ile ilgili daha fazla bilgi için lütfen bölgesel şehir ofisinize, evsel atıkların elden çıkarılmasıyla ilgili servise veya ürünü satın aldığınız satıcınıza danışın.

### CE uygunluk beyanı

Acer Inc., bu LCD monitörün 2014/30/EU EMC Direktifi, 2014/35/EU Düşük Voltaj Direktifi ve 2011/65/EU RoHS Direktifi ile enerjiyle ilgili ürün için çevreci tasarımı gerekliliklerinin belirlenmesi için bir çerçeve oluşturulması konusundaki 2009/125/EC Direktifinin temel gerekliliklerine ve diğer ilgili hükümlerine uygun olduğunu beyan eder.

Acer monitör, elektronik cihazlardan elde edilen bilgilerin video ve görsel olarak görüntülenmesi için tasarlanmıştır.

## ÖZELLİKLER

LCD Paneli	Sürücü sistemi	TFT Renkli LCD	
	Boyut	31,5" G (80 cm)	
	Piksel Aralığı	0,12125 mm (Y) x 0,36375 mm (D)	
	Parlaklık	300 cd/m <sup>2</sup> (Genellikle)	
	Kontrast	4000:1 (Genellikle)	
	Görüş Açısı	178° (Y) 178° (D) (CR=10)	
	Tepki Süresi	5 ms	
	Panel Tipi	VA	
Y-Frekans	53,93 - 183,15 KHz		
D-Frekans	48 - 165 Hz		
Ekran Renkleri	16,7 M Renk		
Noktalı Saat	HDMI: 340 MHz DP: 360 MHz		
Maksimum Çözünürlük	HDMI: 1920x1080 @ 144 Hz DP: 1920x1080 @ 165 Hz		
Tak ve Çalıştır	VESA DDCCI/DDC2B		
Enerji Verimlilik Sınıfı	A		
*Yıllık Enerji Tüketimi	50 (kWh) (HDMI-Girişli Model için)		
Güç Tüketimi (at 200 nitte)	Açık Mod	34 W (Genellikle)	
	Kapalı Modu (Bekleme)	0,5 W (Genellikle)	
Giriş Konektörü	DP HDMIx2		
Giriş Video Sinyali	DP HDMI (Sadece HDMI Girişli Model) (Opsiyonel)		
Maksimum Ekran Boyutu	Yatay: 709 mm Dikey: 405,65 mm		
Güç Kaynağı	GİRİŞ: 100-240 V~ 50/60 Hz		
Çevresel Konular	Çalışma Sıcaklığı: 0° ila 40°C Depolama Sıcaklığı: -20° ila 60°C Çalışma Nemi: %20 ila %90		
Boyutlar	712,6 (G) x 512,7 (Y) x 198,4 (D) mm		
Ağırlık (Net Ağırlık)	5,2 kg (net )		
Mekanik Özellikler	Eğim: -5° ila +20° Dönme: Hayır Yükseklik ayarı: Hayır Eksen: Hayır Çıkarılabilir ayak standı: Evet		
Harici Denetimler	Anahtarlar/Düğmeler	Güç düğmesi Kısayol tuşu 1 Kısayol tuşu 2	Kısayol tuşu 3 Kısayol tuşu 4
	İşlevler	Parlaklık Kontrast Mavi Işık Siyah Güçlendir ACM Gama Renk Sıcaklığı Modlar sRGB modu Gri Tonlama Modu 6 eks. Ton 6 eks. Doygun. Ses Seviyesi Sessiz Tepki hızı gstrm FreeSync Hedef nokta Dil OSD zaman aşımı	Şeffaflık Yenileme hızı Menü Kilidi Giriş Otomatik Kaynak Kısayol Atama Geniş Mod DDC/CI HDMI Siyah düzey Hızlı Başıt Modu Bilgi Tüm Ayarları Sıfırla
Tüm teknik özellikler önceden bildirmeksizin değişikliğe tabidir.			

Resmi Acer destek sitesinde, Acer ürününüze yönelik kılavuzları ve diğer belgeleri bulun.

\* Yıllık enerji tüketimi günde 4 saat, yılda 365 gün olan tipik güç tüketimi baz alınarak hesaplanır.

## Ghid de pornire rapidă (QSG) pentru monitorul LCD Acer

### Instrucțiuni importante de siguranță

Citiți cu atenție următoarele instrucțiuni.

- Curățarea ecranului afișajului LCD: mai întâi, asigurați-vă că adaptorul de alimentare pe care îl utilizați corespunde standardelor electrice pentru regiunea dvs.
  - Opriiți monitorul LCD și deconectați adaptorul de alimentare.
  - Pulverizați o soluție de curățare fără solvent pe cârpă și ștergeți ușor ecranul.
  - Nu vărsați niciodată lichid direct pe ecran sau pe carcasa acestuia.**
  - Nu folosiți niciun produs de curățare pe bază de amoniac sau alcool pe ecranul sau carcasa monitorului LCD.**
  - Acer nu va fi răspunzător pentru pagubele care rezultă din utilizarea unor produse de curățare pe bază de amoniac sau alcool.
- Nu așezați afișajul LCD lângă o fereastră. Expunerea la ploaie, umiditate sau lumina directă a soarelui poate provoca daune grave dispozitivului.
- Nu apăsați pe ecranul LCD. Apăsarea excesiv de puternică poate provoca deteriorarea permanentă a afișajului.
- Nu scoateți carcasa și nu încercați să reparați mașina de sinestătător. Toate sarcinile de întreținere trebuie efectuate de un tehnician autorizat.
- Depozitați afișajul LCD într-o cameră cu o temperatură cuprinsă între -20 °C-60 °C (-4 °F-140 °F). Se poate produce o deteriorare permanentă dacă ecranul LCD este depozitat în afara acestui interval.
- Deconectați imediat adaptorul de alimentare al monitorului și contactați un tehnician autorizat dacă:
  - Cablul de semnal dintre monitor și computer este uzat sau deteriorat.
  - Lichid este vărsat pe ecranul LCD sau afișajul este expus la ploaie
  - Monitorul LCD sau carcasa este deteriorată.

### Atașarea bazei monitorului

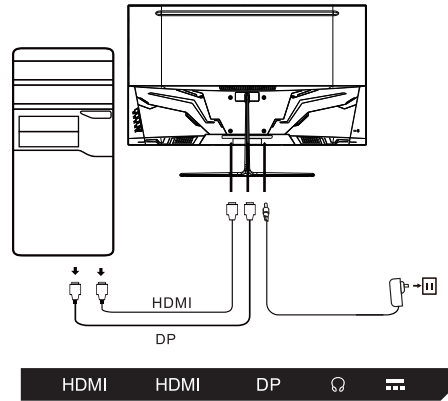
- Desfaceți baza monitorului și așezați baza pe o suprafață de lucru netedă.
- Despachetați monitorul.
- Atașați suportul monitorului la bază, folosiți o șurubelniță pentru a roti șurubul negru pentru a-l fixa. (Doar pentru modele selectate)
  - Folosiți o șurubelniță pentru a roti șurubul negru pentru a fixa brațul de afișaj. (Doar pentru modele selectate)

### Conectați monitorul la computerul dvs.

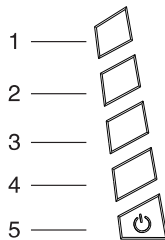
- Opriiți computerul și deconectați cablul de alimentare.
- Conectați cablul digital (doar pentru modelul cu port dublu)
  - Asigurați-vă că monitorul și computerul sunt oprite.
  - Conectați un capăt al cablului HDMI/DP la spatele monitorului și celălalt capăt la portul HDMI/DP de pe computer.

Notă: Rata maximă de actualizare a afișajului pentru cablurile HDMI este de 144 Hz.  
Rata maximă de actualizare a afișajului pentru cablurile DP este de 165 Hz.

- Conectați cablul audio (numai modelele de intrare audio) (opțional)
- Conectați adaptorul de alimentare al monitorului la portul de alimentare din spatele monitorului.
- Conectați cablul de alimentare al computerului și monitorizați adaptorul de alimentare la priză din apropiere.



### Control extern



Număr	Imagine	Descriere
1		Accesați meniul principal.
2		Intrați în modul sursă.
3		Accesați meniul de comutare a meniului.
4		Intrați în reglarea luminozității.
5		Oprirea/pornirea alimentării





## Declarații de reglementare și siguranță

### Declarație FCC

Acest echipament a fost testat și s-a dovedit că respectă limitele pentru un dispozitiv digital din clasa B, în conformitate cu partea 15 din Regulile FCC. Aceste limite sunt concepute pentru a oferi o protecție rezonabilă împotriva interferențelor dăunătoare atunci când echipamentul este instalat într-o zonă rezidențială. Acest echipament generează, utilizează și poate radia energie de frecvență radio și, dacă nu este instalat și utilizat în conformitate cu instrucțiunile, poate provoca interferențe la comunicațiile radio.

Cu toate acestea, nu există nicio garanție că interferența nu va apărea într-o anumită instalație. Dacă dispozitivul provoacă interferențe la recepția radio sau TV (care poate fi determinată de aparatul de comandă), utilizatorului i se recomandă să ia una sau mai multe dintre următoarele măsuri pentru a elimina interferența:

- Reajustați direcția sau poziția antenei receptorului.
- Măriți distanța dintre dispozitiv și receptor.
- Conectați alimentarea dispozitivului la o priză diferită de circuitul la care este conectat receptorul.
- Contactați distribuitorul sau un tehnician radio/TV cu experiență pentru ajutor.

### Notă

Pentru a preveni deteriorarea monitorului, nu-l ridicați folosind suportul.

### Notă: cablu ecranat

Toate conexiunile la alte dispozitive de calcul trebuie să fie prin cabluri ecranate pentru a respecta reglementările EMC.

### Notă: periferice

Doar perifericele certificate (dispozitive de intrare / ieșire, terminale, imprimante etc.) care respectă limitele clasei B trebuie conectate la dispozitiv. Utilizarea perifericelor necertificate poate provoca interferențe la recepția radio și televiziune.

### Notă

Orice schimbări sau modificări neaprobată în mod expres de către producător ar putea anula autoritatea utilizatorului de a opera acest produs.

### Condiții de funcționare

Acest dispozitiv se conformează Părții a 15-a a Reglementărilor FCC. Utilizarea este supusă următoarelor două condiții: (1) acest dispozitiv nu poate provoca interferențe dăunătoare și (2) acest dispozitiv trebuie să fie capabil să accepte orice interferență primită, inclusiv interferențe care pot provoca funcționări nedorite.

### Notă: Utilizatori din Canada

Acest dispozitiv digital Clasa B respectă specificațiile canadiene ICES-003.

#### Remarque a l'intention des utilisateurs canadiens

Cet appareil numérique de la classe B est conforme à la norme NMB-003 du Canada

### Notă explicativă referitoare la „Regulamentele privind gestionarea deșeurilor de reciclare și eliminare a produselor electrice și electronice”

Pentru o mai bună îngrijire și protecție a planetei noastre, atunci când utilizatorul nu mai are nevoie de acest produs sau la sfârșitul duratei de utilizare a produsului, vă rugăm să respectați legile și reglementările naționale privind reciclarea deșeurilor de produse electrice și electronice și să-l reciclați prin intermediul producătorilor locali cu recunoașterea națională a calificărilor de reciclare.

### Abandonarea deșeurilor de echipamente pentru utilizatorii casnici din UE



Acest simbol pe produs sau pe ambalajul său indică faptul că produsul nu trebuie aruncat cu alte deșeuri menajere. Atunci când aruncați dispozitivele folosite, este responsabilitatea dvs. să-l aduceți într-un punct de colectare care reciclează echipamentele electrice și electronice folosite. Colectarea separată și reciclarea dispozitivelor folosite în momentul eliminării ajută la conservarea resurselor naturale și asigură reciclarea lor într-o manieră care protejează sănătatea umană și mediul înconjurător. Pentru mai multe informații despre punctele de reciclare pentru dispozitivele utilizate, vă rugăm să contactați biroul local al orașului, serviciul de eliminare a deșeurilor menajere sau magazinul de unde ați achiziționat produsul.

### Declarație de conformitate CE

Prin prezenta, Acer Inc., declară că acest monitor LCD respectă cerințele esențiale și alte dispoziții relevante din Directiva EMC 2014/30/UE, Directiva privind joasa tensiune 2014/35/UE și Directiva RoHS 2011/65/UE și Directiva 2009/125/CE în ceea ce privește stabilirea unui cadru pentru stabilirea cerințelor în materie de proiectare ecologică pentru produsul energetic.

Monitorul Acer este destinat pentru afișarea video și vizuală a informațiilor obținute de pe dispozitivele electronice.



## SPECIFICAȚII

Panou LCD	Sistem de acționare	LCD TFT color	
	Dimensiune	31,5" W(80 cm)	
	Pas pixeli	0,12125 mm (O) x 0,36375 mm (V)	
	Luminozitate	300 cd/m <sup>2</sup> (tipic)	
	Contrast	4000:1 (tipic)	
	Unghi vizualizabil	178° (O) 178° (V) (CR=10)	
	Timp de răspuns	5 ms	
	Tip panou	VA	
	Frecvență H (oriz.)	53,93 - 183,15 KHz	
Frecvență V (vert.)	48 - 165 Hz		
Culori afișaj	Culori 16,7M		
Ceas punct	HDMI: 340 MHz DP: 360 MHz		
Rezoluție maximă	HDMI: 1920×1080 @ 144 Hz DP: 1920×1080 @ 165 Hz		
Plug & Play	VESA DDCCI/DCC2B		
Clasa de eficiență energetică	A		
*Consumul anual de energie	50 (kWh) (pentru model cu intrare HDMI)		
Consum de energie (la 200 nits)	Mod pornit	34 W (tipic)	
	Mod oprit (în așteptare)	0,5 W (tipic)	
Conector intrare	DP HDMI × 2		
Semnal video intrare	DP HDMI (doar model cu intrare HDMI) (opțional)		
Dimensiune maximă ecran	Orizontal: 709 mm Vertical: 405,65 mm		
Sursă de alimentare	INTRARE: 100-240 V~ 50/60 Hz		
Considerații de mediu	Temperatură de funcționare: de la 0° la 40°C Temperatură de depozitare: de la -20° la 60°C Umiditate în stare de funcționare: de la 20% la 90%		
Dimensiuni	712,6 (L) x 512,7 (H) x 198,4 (D) mm		
Greutate (netă)	5,2 kg (net)		
Specificațiile mecanismului	Înclinare: De la -5° la +20° Rotire: Nu Reglare pe înălțime: Nu Pivotare: Nu Suport cu picior detașabil: Da		
Controale externe	Comutator/Butoane	Buton de alimentare Tastă fierbinte 1 Tastă fierbinte 2	Tastă fierbinte 3 Tastă fierbinte 4
	Funcții	Luminozitate Contrast Lumină albastră Intensificare albastru ACM Gamma Temperatură culoare Moduri Modul sRGB Mod scală gri Nuanță pe 6 axe Saturație pe 6 axe Volum Închide sunetul Epuizare FreeSync Punct țintă Limbă Expirare timp OSD	Transparentă Num. rată de reimprospătare Blocare OSD Intrare Pornire automată Atribuire tastă fierbinte Mod lat DDC/CI Nivel de negru HDMI Mod pornire rapidă Informații Resetați toate setările
Toate specificațiile pot fi modificate fără notificare.			

Puteți găsi manuale și alte documente pentru produsul dvs. Acer pe site-ul web oficial de asistență Acer.

\* Consumul anual de energie este calculat pe baza unui consum de energie tipic de 4 ore pe zi, 365 zile pe an.

## LCD монитор Асег, Ръководство за бърз старт (РБС)

### Важни инструкции за безопасност

Прочетете внимателно следните инструкции.

- Почистване на екрана на LCD дисплея: първо се уверете, че захранващият адаптер, който използвате, съвпада със стандартите за електричество в региона.
  - Изключете LCD монитора и извадете от щепсела захранващия адаптер.
  - Напръскайте кърпа с почистващ препарат без разтворители и внимателно избършете екрана.
  - Никога не разливайте течности по екрана или върху корпуса му.**
  - Не използвайте почистващи препарати на основата на амоняк или спирт върху LCD екрана или корпуса.**
  - Асег не носят отговорност за повреди, дължащи се на използване на препарати на основата на амоняк или спирт.
- Не поставяйте LCD екрана в близост до прозорец. Излагането на дъжд, влага или непосредствена слънчева светлина може да доведе до сериозни повреди в устройството.
- Не притискайте LCD екрана. Твърде силният натиск може да причини постоянни повреди на дисплея.
- Не отстранявайте корпуса и не правете опити да ремонтирате сами уреда. Всички задачи по поддръжката трябва да се извършват от упълномощени техници.
- Съхранявайте LCD дисплея в помещение с температура между  $-20^{\circ}\text{C}$ - $60^{\circ}\text{C}$  ( $-4^{\circ}\text{F}$ - $140^{\circ}\text{F}$ ). Ако съхранявате LCD дисплея при условия извън посочения температурен диапазон, е възможно възникване на постоянна повреда в него.
- Изключете незабавно захранващия адаптер на монитора и се свържете с упълномощен техник, ако:
  - Сигналният кабел между монитора и компютъра е износен или повреден.
  - При разлив на течност върху LCD дисплея или при излагането му на влиянието на дъжд.
  - LCD мониторът или капакът е повреден.

### Прикрепване на основата на монитора

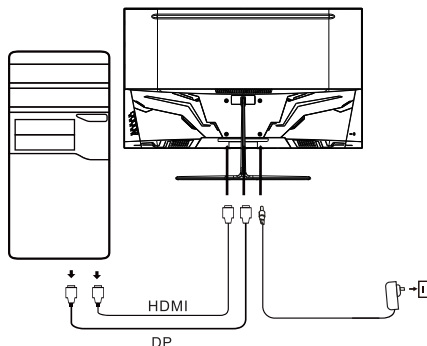
- Разопакувайте основата на монитора и я поставете на равна работна повърхност.
- Разопакувайте монитора.
- Прикрепете стойката на монитора към основата, използвайте отвертка, за да завиете чения захващащ винт. (Само за избрани модели)
  - Използвайте отвертка, за да завъртите черния винт и да захванете рамото към дисплея. (Само за избрани модели)

### Свързване на монитора към компютър

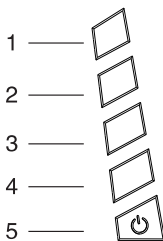
- Изключете компютъра и извадете от контакта захранващия щепсел.
- Свържете цифровия кабел (само модел с двоен вход).
  - Уверете се, че мониторът и компютърът са изключени.
  - Свържете единия край на HDMI/DP кабела към задната страна на монитора, а другия му край - към порта HDMI/DP на компютъра.

Забележка: Максималната скорост на опресняване на дисплея за HDMI кабели е 144 Hz.  
Максималната скорост на опресняване на дисплея за DP кабели е 165 Hz.

- Свържете аудио кабел (само за модели с аудио вход) (опция)
- Включете захранващия адаптер на монитора в порта на захранването от задната му страна.
- Включете захранващия кабел на компютъра и захранващия адаптер на монитора в близък степен контакт.



### Външно управление



Номер	Снимки	Описание
1		Отворете главното меню.
2		Влезте в режима на източника.
3		Влизане в режим на превключване на ментата.
4		Въведете настройката на яркостта.
5		Вкл./изкл. на захранването.

## Изисквания на законодателството и инструкции за безопасност

### Декларация на FCC

Настоящото оборудване е изпробвано и съответства на ограниченията за цифрово устройство от клас В, според Част 15 на правилата на FCC. Тези ограничения са създадени, за да осигурят разумна защита срещу смущения, когато оборудването се монтира в жилищни зони. Оборудването генерира, използва и може да излъчва радиочестотна енергия и ако не бъде инсталирано в съответствие с индикаторните, може да причини смущения в радио комуникациите.

Въпреки това няма гаранции, че няма да възникнат смущения при определени инсталации. Ако устройството не причинява смущения в радио или телевизионното приемане (което може да се определи чрез превключване), се препоръчва потребителят да вземе една или повече от следните мерки, за да елиминира смущенията.

- Регулирайте отново посоката или позицията на приемащата антена.
- Увеличава разстоянието между устройството и приемника.
- Свържете устройството към захранващ източник, който се различава от веригата, в която е свързан приемникът.
- Свържете се с доставчика или опитен радио/ТВ техник за помощ.

### Забележка

За да предотвратите повреди в монитора, не го повдигайте като използвате стойката.

### Забележка: екраниран кабел.

Всички връзки към други изчислителни устройства трябва да се осъществяват с екранирани кабели, за да бъдат спазени разпоредбите за електромагнитна съвместимост.

### Забележка: периферни устройства

Към устройството трябва да се свързват само сертифицирани периферни устройства (входно/изходни устройства, терминали, принтери и др.), които удовлетворяват ограниченията за устройства от клас В. Използването на несертифицирани периферни устройства може да доведе до смущения в радио и телевизионното приемане.

### Забележка

Всички промени или модификации, които не са изрично одобрени от производителя могат да отменят правото на потребителя да работи с продукта.

### Условия на работа

Това устройство отговаря на част 15 от правилника на ФКК. Работата му е предмет на следните две условия: (1) това устройство може да причини смущения и (2) това устройство трябва да има възможност да приема всякакви смущения, включително такива, които могат да доведат до неправилна работа.

### Забележка: Потребители от Канада

Настоящото цифрово устройство от клас В отговаря на спецификациите на ICES-003 в Канада.

#### Remarque a l'intention des utilisateurs canadiens

Cet appareil numérique de la classe B est conforme à la norme NMB-003 du Canada

### Пояснителна забележка относно „Разпоредби за управление на рециклирането и изхвърлянето на отпадъчни електрически и електронни продукти“

За да се грижим по-добре и да защитим нашата планета, когато потребителят вече не се нуждае от продукта или когато продуктът завърши експлоатационния си живот, спазвайте националните закони и разпоредби относно рециклирането на електрически и електронни отпадъци и рециклирайте чрез местните производители с признати права за рециклиране в страната.

### Изхвърляне на отпадъчно оборудване от домакинствата в ЕС



Този символ върху продукта или неговата опаковка показва, че продуктът не трябва да се изхвърля с домакинските отпадъци. При изхвърлянето на използвани устройства носите отговорност да отнесете продукта в пункт за събиране и рециклиране на използвано електрическо и електронно оборудване. Разделното събиране и рециклирането на използвани изхвърлени устройства помага да запазим природните ресурси и гарантира, че ще бъдат рециклирани по начин, който защитава човешкото здраве и околната среда. Повече информация относно пунктовете за рециклиране на използвани устройства можете да получите от местните градски власти, службата за събиране на домакински отпадъци или в магазина, от който сте закупили продукта.

### Декларация за съответствие за ЕО

С настоящото Acer Inc. декларира, че този LCD съответства на съществените изисквания и други приложими разпоредби на Директива 2014/30/ЕС за електромагнитна съвместимост, Директива 2014/35/ЕС за ниско напрежение, както и Директива 2011/65/ЕС и Директива 2009/125/ЕО за създаване на рамка за определяне на изискванията за екодизайн към продукти, свързани с енергопотреблението.

Мониторът Acer е предназначен за възпроизвеждане на визуална и видео информация, получена от електронни устройства.



## СПЕЦИФИКАЦИИ

LCD панел	Система за управление	TFT цветен LCD дисплей	
	Размер	31,5 "Ш (80 cm)	
	Стъпка на пикселите	0,12125 mm (X) x 0,36375 mm (B)	
	Яркост	300 cd/m <sup>2</sup> (Обикновено)	
	Контраст	4000:1 (Обикновено)	
	Зрителен ъгъл	178° (X) 178° (B) (CR=10)	
	Време за отговор	5 ms	
	Тип панел	VA	
	Хоризонтална честота	53,93 - 183,15 KHz	
	Вертикална честота	48 - 165 Hz	
Цветове на екрана		16,7 М цветове	
Точкова честота		HDMI: 340 MHz DP: 360 MHz	
Максимална разделителна способност		HDMI: 1920×1080 при 144 Hz DP: 1920×1080 при 165 Hz	
Plug & Play		VESA DDCCI/DDC2B	
Енергиен клас на ефективност		A	
*Годишна консумация на ел. енергия		50 (kWh) (за модел с HDMI вход)	
Консумация на енергия (при 200 нита)	Включен режим	34 W (Обикновено)	
	Режим на изключване (Готовност)	0,5 W (Обикновено)	
Входен конектор		DP HDMI x 2	
Входящ видеосигнал		DP HDMI (Само за модели с HDMI вход) (Опция)	
Максимален размер на екрана		Хоризонтално: 709 mm Вертикално: 405,65 mm	
Източник на захранване		ВЪВЕЖДАНЕ: 100-240 V~ 50/60 Hz	
Околна среда		Работна температура: 0° до 40°C Температура при съхранение: -20° до 60°C Влажност при работа: 20% до 90%	
Размери		712,6 (Ш) x 512,7 (B) x 198,4 (Д) mm	
Тегло (нето тегло)		5,2 kg (нето)	
Спецификации на механизма		Наклон: -5° до +20° Завъртане: Не Промяна на височината: Не Ос: Не Стойка, която може да се отстранява: Да	
Външни контроли	Превключвател/Бутони	Бутон за захранване Горещ бутон 1 Горещ бутон 2	Горещ бутон 3 Горещ бутон 4
	Функции	Яркост Контраст Синя светлина Усилване на черното ACM Гама Цветова температура Режими Режим на sRGB Режим на сива тоналност 6-осово оттенък 6-осово насищане Сила на звука Заглушаване Прегряване FreeSync Целева точка Език Време за изчакване на екранното меню	Прозрачност Скорост на опресняване Заклучване на екранното меню Въвеждане Автоматичен източник Задаване на горещ клавиш Широк режим DDC/CI Нивот на черното на HDMI Режим на бързо стартиране Информация Нулиране на всички настройки
Всички данни са предмет на промяна без предупреждение.			

Ръководствата и други документи за продукта Асер ще намерите на официалната страница за поддръжка на Асер.

\*Годишната консумация на енергия се изчислява с помощта на типичната консумация на енергия 4 часа на ден, 365 дни в годината.

## Aceri LCD-kuvari lühijuhend

### Olulised ohutusjuhised

Lugege järgmised juhised hoolikalt läbi.

- LCD-ekraani puhastamine: esmalt veenduge, et kasutatav toiteadapter vastaks teie piirkonna elektrilistele standarditele.
  - Lülitage LCD-kuvar välja ja eemaldage toiteadapter pistikupesast.
  - Pritsige lahustita puhastusainet riidelapile ja pühkige õrnalt ekraani.
  - Kunagi ärge pritsige vedelikku otse ekraanile või selle korpusele.**
  - Ärge kasutage LCD-kuvari või selle korpuse puhastamiseks lämmastiku- või alkoholipõhiseid puhastusaineid.**
  - Acer ei võta mingit vastutust kahjustuste eest, mille on põhjustanud mistahes liiki lämmastiku- või alkoholipõhised puhastusained.
- Ärge paigutage LCD-kuvarit akna lähedale. Seadme jätmine vihma, niiskuse või otseste päikesekiirte kätte võib seda tõsiselt kahjustada.
- Ärge vajutage LCD-ekraani. Ekraani tugev vajutamine võib sellele tekitada püsivaid kahjustusi.
- Ärge eemaldage korpust või püüdke seadet ise parandada. Kogu hoolduse peaks sooritama volitatud tehnik.
- Hoiustage LCD-ekraan ruumi, kus temperatuur jääb vahemikku  $-20^{\circ}\text{C}$  ( $-4^{\circ}\text{F}$ )– $60^{\circ}\text{C}$  ( $140^{\circ}\text{F}$ ). LCD-ekraan võib saada püsivaid kahjustusi, kui on hoiustatud nimetatud vahemikust erineva temperatuuriga kohta.
- Eemaldage kuvari toiteadapter kohe pistikupesast ja pöörduge volitatud tehniku poole, kui:
  - kuvari ja arvuti vaheline signaalikaabel on kulunud või kahjustatud,
  - LCD-ekraanile on sattunud vett või ekraan on jäänud vihma kätte,
  - LCD-kuvar või selle korpust on kahjustatud.

### Kuvari kinnitamine alusele

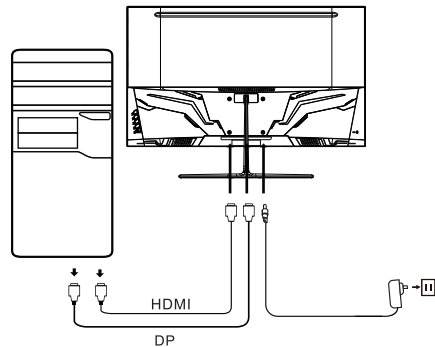
- Võtke kuvari alus pakendist välja ja paigutage alus siledale tööpinnale.
- Võtke kuvar pakendist välja.
- Kinnitage tugijalg aluse külge. Kasutage musta värvi kruvi kinnikeeramiseks kruvikeerajat. (Ainult valitud mudelite korral)
  - Kasutage kruvikeerajat kuvari kinnitamiseks tugijala külge musta värvi kruviga (Ainult valitud mudelite korral)

### Kuvari ühendamine arvutiga

- Lülitage arvuti välja ja eemaldage toitejuhe pistikupesast.
- Ühendage digikaabel (ainult kaksiksisendiga mudelil)
  - Veenduge, et nii kuvari kui ka arvuti toide oleks välja lülitatud.
  - Ühendage HDMI-/DP-kaabli üks ots kuvari ja teine ots oma arvuti HDMI/DP-pordiga.

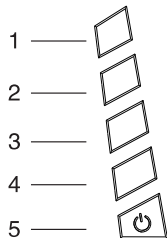
Märkus: HDMI-kaabliga ekraani maksimaalne värskendamissagedus on 144 Hz.  
DP-kaabliga ekraani maksimaalne värskendamissagedus on 165 Hz.

- Ühendage helikaabel (ainult helisisendiga mudelid, valikuline mudel)
- Sisestage kuvari toiteadapter kuvari tagaosa toiteporti.
- Sisestage arvuti toitejuhe ja kuvari toiteadapter lähimasse elektrivõrgu pistikupesasse.



HDMI HDMI DP

### Välised juhtseadised



Number	Pilt	Selgitus
1		Põhimenüüsse sisenemine.
2		Allikarežiimi sisenemine.
3		Sisenege režiimi ümberlülitamise menüüsse.
4		Heleduse häälestamise menüüsse sisenemine.
5		Toide sisse/välja.



## Normatiivsed ja ohutuseeskirjad

### FCC-avaldus

Seda toodet on testitud ja leitud, et see seade vastab FCC-reeglite 15. osa klass B digiseadme piirnormidele. Vastavad piirnormid on koostatud, et pakkuda koju paigaldatud seadmete jaoks mõistlikku kaitset kahjulike häirete eest. See seade genereerib, kasutab ja võib kiirata raadiosageduslikku energiat ning kui seade pole paigaldatud ega seda ei kasutata vastavalt juhistele, võib see põhjustada raadioside häireid.

Siiski pole mingit garantiid, et ka asjakohasel paigaldusel häireid ei tekiks. Kui seade põhjustab raadio- või televisioonisaate vastuvõttu kahjustavaid häireid, (mida saab tuvastada seadet sisse/välja lülitades), võib kasutaja häirete kõrvaldamiseks proovida ühte või mitut järgmist viisi:

- Muutke vastuvõtuantenni suunda või asendit.
- Suurendage seadme kaugust vastuvõtjast.
- Ühendage seadme toitejuhe pistikupessa, mis pole vastuvõtjaga samas elektriabelas.
- Vajaduse korral pöörduge abi saamiseks müüja või kogenud raadio-/TV-tehniku poole.

### Märkus

Kuvari kahjustamise vältimiseks ärge tõstke kuvarit tugijalast.

### Märkus: varjestatud kaabel

Elektromagnetilise ühilduvuse eeskirjadele vastavuse tagamiseks peaks kõik ühendused teiste seadmetega tegema varjestatud kaablitega.

### Märkus: välisseadmed

Selle seadmega võib ühendada vaid neid välisseadmeid (sisend-/väljundseadmed, terminalid, printerid jms), mis vastavad B-klassi piirnormidele. Sertimata välisseadmete kasutamine võib põhjustada raadio ja televisiooni vastuvõtuhäireid.

### Märkus

Mistahes muudatus või konstruktsiooni muutmine, mida tootja pole selgesõnaliselt heaks kiitnud, võib tühistada seadme kasutusvolitused.

### Töötingimused

See seade vastab FCC eeskirjade 15. osa reeglitele. Kasutamisel kehtivad kaks järgmist tingimust: (1) see seade ei tohi põhjustada kahjulikke häireid, ja (2) see seade peab taluma kõiki vastuvõetud häireid, k.a häireid, mis võivad põhjustada soovimatuid toiminguid.

### Märkus: Kanada kasutajatele

See B-klassi digiseade vastab Kanada standardi ICES-003 nõuetele.

#### Remarque a l'intention des utilisateurs canadiens

Cet appareil numrique de la classe B est conforme à la norme NMB-003 du Canada

### Selgitav märkus "Töökõlbmatute elektriliste ja elektrooniliste seadmete taaskasutuse ja kasutusest kõrvaldamise eeskirjade" kohta

Meie planeedi eest hoolitsemiseks ja kaitseks järgige pärast toote töökõlbmatuks muutumist või pärast toote tööea aegumist elektriiliste ja elektrooniliste jäätmete käitlemisel kehtivaid riiklikke seadusi ja eeskirju ning viige need ringlusesseandmiseks kohalikesse tunnustatud jäätmekäitlusjaamadesse.

### EL-is kodus kasutatavate seadmete kasutusest kõrvaldamine



See sümbol tootel või toote pakendil tähendab, et seadet ei tohi kasutusest kõrvaldamiseks visata olmejäätmete hulka. Olete kohustatud kasutatud elektrilised ja elektroonilised seadmed viima kasutusest kõrvaldamiseks jäätmekäitlusjaama. Kasutusest kõrvaldatud seadmete eraldi kogumine ja ümbertöötlemine aitab säilitada loodusressursse ja tagab, et neid käideldakse viisil, mis ei ole ohtlik inimeste tervisele ja keskkonnale. Kasutatud seadmete jäätmekäitlusjaamade kohta lisateabe saamiseks pöörduge kohaliku omavalitsusse, majapidamisjäätmete käitlusjaama või kauplusesse, kust toote ostsite.

### CE-märgis ja vastavusdeklaratsioon

Acer Inc kinnitab käesolevaga, et see LCD-monitor vastab elektromagnetilise ühilduvuse direktiivi 2014/30/EL, madalpinge direktiivi 2014/35/EL, RoHS direktiivi 2011/65/EL põhinõuetele ja muude asjakohaste sätete nõuetele ning direktiivi 2009/125/EK nõuetele, mis käsitleb energiamõjuga toodete ökodisaini raamistiku nõuete kehtestamist.

Aceri monitori otstarve on kuvada elektroonilistest seadmetest saadud videoid ja muud nähtavat teavet.



## Tehnilised andmed

LCD-paneel	Juhtsüsteem	Värviline TFT LCD-kuvar	
	Suurus	31,5 tolli (80 cm)	
	Piksisisamm	0,12125 mm (H) x 0,36375 mm (V)	
	Heledus	300 cd/m <sup>2</sup> (tavaline)	
	Kontrastsus	4000:1 (tavaline)	
	Vaatenurk	178° (H) 178° (V) (CR = 10)	
	Reaktsiooniaeg	5 ms	
	Paneeli tüüp	VA	
	Horizontaalsagedus	53,93–183,15 KHz	
	Vertikaalsagedus	48–165 Hz	
Värvussügavus	16,7 miljonit värvi		
Punkti taktsagedus	HDMI: 340 MHz DP: 360 MHz		
Max eraldusvõime	HDMI: 1920 x 1080, 144 Hz juures DP: 1920 x 1080, 165 Hz juures		
Automaatselt häälestuv	VESA DDCCI / DDC2B		
Energiatõhususe klass	A		
*Aastane energiatarve	50 (kWh) (HDMI-sisendiga mudel)		
Energiaarve (heledusel 200 nitti)	Töörežiimis	34 W (tavaline)	
	Väljalülitatud režiimis (ooterežiimis)	0,5 W (tavaline)	
Sisendpistik	DP HDMI, 2 tk		
Video sisendsignaal	DP HDMI (ainult HDMI-sisendiga mudel, valikuline)		
Ekraani max suurus	Horizontaalne: 709 mm Vertikaalne: 405,65 mm		
Toiteallikas	SISEND: 100–240 V, vahelduvvool, sagedus 50/60 Hz		
Ümbritseva keskkonna tingimused	Töötemperatuur: 0° kuni 40°C Hoiustamise temperatuur: -20° kuni 60°C Suhteline niiskus: 20% kuni 90%		
Mõõtmed	712,6 (L) x 512,7 (K) x 198,4 (S) mm		
Mass (neto)	5,2 kg (neto)		
Mehhanismi andmed	Kallutamine: -5° kuni +20° Pööramine: Ei Kõrguse reguleerimine: Ei Telje ümber pööramine: Ei Eemaldatav tugijalg: Jah		
Välised juhtseadised	Lülitid/nupud	Toitenupp Kiirklahv 1 Kiirklahv 2	Kiirklahv 3 Kiirklahv 4
	Funktsioonid	Heledus Kontrastsus Sinine valgus Musta võimendus ACM Gamma Värvitemperatuur Režiimid sRGB-režiim Hallaskaala režiim 6-suunaline värvitoon 6-suunaline küllastus Helitugevus Vaigistatud Helimoonutused FreeSync AimPoint-sihik Keel Ekraanilekuvatava teate kestus	Läbipaistvus Värskendussageduse väärtus Ekraanikuva lukk Sisend Allika automaatvalimine Kiirklahvi määramine Lai (dün.) režiim DDC/CI HDMI musta tase Kiirkäivitusrežiim Teave Lähtesta kõik sätted
Tehnilisi andmeid võidakse ilma teatamata muuta.			

Aceri toote kasutusjuhend ja muud dokumendid on saadaval Aceri ametlikul veebisaidil.

\* Aastase energiatarbe arvutamise aluseks on tavaline võimsustarve 4 tundi jooksul päevas, 365 päeva aastas.



# „Acer“ LCD monitoriaus greito parengimo darbai vadovas (GPV)

## Svarbūs nurodymai dėl saugos

Atidžiai perskaitykite šias instrukcijas.

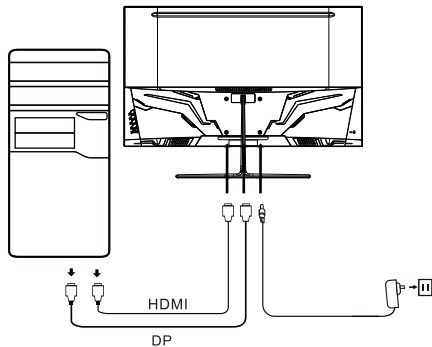
- LCD ekrano valymas: pirmiausia užtikrinkite, kad maitinimo adapteris, kurį naudojate, atitiktų jūsų regiono elektros standartus.
  - Išjunkite LCD monitorių ir atjunkite maitinimo adapterį.
  - Užpurškite valymo tirpalo, kuriame nėra tirpiklio, ant skudurėlio ir švelniai nuvalykite ekraną.
  - Niekada nepilkite skysčio tiesiai ant ekrano arba į jo gaubtą.**
  - Niekada nenaudokite LCD ekranui arba jo gaubtui valiklių su amoniaku arba alkoholiu.**
  - „Acer“ nebus atsakinga už žalą, kuri patirta naudojant valiklius su amoniaku ir alkoholiu.
- Nedėkite LCD ekrano šalia lango. Įrenginiui gali rimtai pakenkti lietus, drėgmė arba tiesioginiai saulės spinduliai.
- Nespauskite LCD ekrano. Ekranei gali būti visam laikui pakenkta dėl per daug stipraus spaudimo.
- Nenuimkite gaubto ir nebandykite patys remontuoti įrangos. Visas techninės priežiūros užduotis turėtų atlikti tik įgaliotas technikas.
- Laikykite LCD ekraną patalpoje, kurioje temperatūra svyruoja nuo -20 °C iki 60 °C (nuo -4 °F iki 140 °F). Galite visam laikui sugadinti LCD ekraną, jei jis laikomas už šio intervalo ribų.
- Nedelsiant atjunkite šio monitoriaus maitinimo adapterį ir kreipkitės į įgaliotąjį techniką, jei:
  - Jei signalo kabelis, jungiantis monitorių ir kompiuterį, yra nusidėvėjęs arba pažeistas.
  - Ant LCD ekrano užpilta skysčio arba ant ekrano užlijo lietaus.
  - LCD monitorius ar jo gaubtas sugadinti.

## Monitoriaus pagrindo tvirtinimas

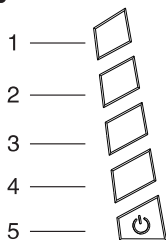
- Išpakuokite monitoriaus pagrindą ir padėkite jį ant lygaus darbo paviršiaus.
- Išpakuokite monitorių.
- Pritvirtinkite monitoriaus stovo alkūnę prie pagrindo, atsuktuvu sukdami juodą varžtą, kol ji priveršite. (Tik su rinkiniais modeliais)
  - Prisukite atsuktuvu juodą varžtą norėdami priveržti alkūnę prie ekrano. (Tik su rinkiniais modeliais)

## Prijunkite monitorių prie kompiuterio

- Išjunkite kompiuterį ir atjunkite maitinimo kabelį.
  - Prijunkite skaitmeninį kabelį (tik dviejų įvesčių modeliuose)
    - Monitorius ir kompiuteris turi būti išjungti.
    - Prijunkite vieną HDMI / DP kabelio galą prie monitoriaus galinės pusės, o kitą galą – prie kompiuterio HDMI / DP prievado.
- Pastaba: didžiausias ekrano atnaujinimo greitis HDMI kabeliams siekia 144 Hz.  
Didžiausias ekrano atnaujinimo greitis DP kabeliams siekia 165 Hz.
- Prijunkite garso kabelį (tik garso įvesties modeliams) (pasirinktinai)
  - Prijunkite monitoriaus maitinimo adapterį prie maitinimo prievado, esančio monitoriaus gale.
  - Prijunkite kompiuterio maitinimo kabelį ir monitoriaus maitinimo adapterį prie šalia įtaisyto maitinimo lizdo.



## Išorinis valdymas



Numeris	Vaizdas	Aprašas
1		Eiti į pagrindinį meniu.
2		Įeiti į šaltinio meniu.
3		Įeiti į režimų perjungimo meniu.
4		Įeiti į ryškumo reguliavimo skyrių.
5		Įjungti / išjungti.



## Reglamentinės ir saugos nuostatos

### FCC nuostata

Ši įranga buvo išbandyta, kas leido nustatyti, kad pagal FCC taisyklių 15 dalį ji atitinka B klasės skaitmeninio įrenginio ribines vertes. Šie apribojimai sukurti siekiant užtikrinti priimtina apsaugą nuo žalingų trikdžių, kai įranga sumontuojama gyvenamojoje vietoje. Ši įranga kuria, naudoja ir gali skleisti energiją radijo dažniais, o jei ji nėra sumontuota ir naudojama pagal instrukcijas, gali trukdyti radijo ryšio komunikacijoms.

Visgi nėra garantijos, kad trikdžių nebus konkrečių montavimo atveju. Jei įrenginys trukdo radijo ir televizijos perdavimui (tai galima nustatyti perjungimo įtaisais), rekomenduojama, kad naudotojas imtųsi vieno arba kelių iš šių veiksmų norėdamas trikdžius pašalinti:

- Iš naujo nustatykite imtuvo antenos kryptį arba padėtį.
- Padidinkite atstumą tarp įrenginio ir imtuvo.
- Prijunkite įrenginio maitinimo adapterį prie maitinimo lizdo, veikiančio su kita grandine, nei yra prijungtas imtuvas.
- Jei reikia pagalbos, kreipkitės į mažmeninį prekybininką arba patyrusį radijo / televizijos prietaisų meistrą.

### Pastaba

Kad nesugadintumėte monitoriaus, nekelkite jo už stovo.

### Pastaba: ekranuotas kabelis

Visi sujungimai su kitais kompiuteriniais įrenginiais turi būti atliekami ekranuotais kabeliais, atitinkančiais EMC reglamentus.

### Pastaba: periferiniai prietaisai

Prie įrenginio reikia jungti tik sertifikuotus periferinius prietaisus (įvesties / išvesties įrenginius, terminalus, spausdintuvus ir t. t.), kurie atitinka B klasės ribas. Jei naudojami nesertifikuoti periferiniai prietaisai, jie gali trukdyti radijo ir televizijos transliacijai.

### Pastaba

Dėl bet kokių pakeitimų arba modifikacijų, kurių gamintojas nėra išskirtinai patvirtinęs, naudotojas gali prarasti leidimą naudoti šį įrenginį.

### Veikimo aplinkos sąlygos

Šis įrenginys atitinka FCC taisyklių 15 dalies reikalavimus. Veikimas priklauso nuo šių dviejų sąlygų: (1) šis įrenginys neturi kelti kenksmingų trikdžių ir (2) šis įrenginys turi galėti priimti bet kokius gautus trikdžius, įskaitant trikdžius, kurie gali sąlygoti nepageidautiną veikimą.

### Pastaba: naudotojams Kanadoje

Šis B klasės skaitmeninis įrenginys atitinka Kanados ICES-003 specifikacijas.

#### Remarque a l'intention des utilisateurs canadiens

Cet appareil numérique de la classe B est conforme à la norme NMB-003 du Canada

### Aiškinamoji pastaba apie „Nereikalingų elektros ir elektronikos prietaisų perdurbimo ir utilizavimo valdymo reglamentus“

Kad geriau pasirūpintume ir apsaugotume savo planetą, vadovaukitės nacionaliniais įstatymais ir reglamentais apie nereikalingų elektros ir elektronikos prietaisų perdurbimą, kai daugiau nebereikia šio įrenginio arba baigėsi įrenginio tarnavimo laikas, ir atiduokite perdurti vietiniams gamintojams pagal valstybėje pripažintus perdurbimo reikalavimus.

### Nereikalingos ES buitinių naudotojų įrangos išmetimas



Šis simbolis ant įrenginio arba ant jo pakuotės nurodo, kad jo negalima išmesti su kitomis buitinėmis atliekomis. Kai naudoti įrenginiai išmetami, jūs atsakomybė yra juos atnešti į surinkimo punktą, kuriame perdurbama naudota elektros ir elektronikos įranga. Atskirai surenkant ir perdurbant panaudotus įrenginius, kai jie išmetami, padedama išsaugoti gamtinius turis ir užtikrinama, kad jie būtų perdurti tokiu būdu, kokiu apsaugoma žmogaus sveikata ir aplinka. Jei reikia daugiau informacijos apie naudotų įrenginių perdurbimo punktus, kreipkitės į vietinę miesto instituciją, buitinių atliekų utilizavimo tarnybą arba parduotuvę, kurioje įsigijote prietaisą.

### CE ženklas ir atitikties deklaracija

Šiuo dokumentu bendrovė „Acer Inc.“ patvirtina, kad skystųjų kristalų (LCD) monitorius atitinka pagrindinius direktyvos 2014/30/ES dėl elektromagnetinio suderinamumo (EMS), direktyvos 2014/35/ES dėl žemos įtampos, direktyvos 2011/65/ES dėl tam tikrų pavojingų medžiagų naudojimo elektros ir elektroninėje įrangoje ir direktyvos 2009/125/EB, nustatančios ekologinio projektavimo su energija susijusiems gaminiams nustatymo sistemą reikalavimus ir kitas susijusias nuostatas.

„Acer“ monitorius skirtas informacijos, gautos iš kitų elektroninių įrenginių, vaizdo įrašų ir vizualiniam rodymui.

## TECHNINĖS SAVYBĖS

LCD plokštė	Valdantysis įrenginys	„TFT Color LCD“	
	Dydis	31,5 col. pločio (80 cm)	
	Pikselių tankis	0,12125 mm (H) x 0,36375 mm (V)	
	Šviesumas	300 cd/m <sup>2</sup> (tipiškai)	
	Kontrastingumas	4000:1 (tipiškai)	
	Žiūrėjimo kampas	178° (H) 178° (V) (CR = 10)	
	Atsako laikas	5 ms	
	Plokštės tipas	VA	
	H dažnis	53,93–183,15 KHz	
	V dažnis	48–165 Hz	
Ekranas spalvos		16,7 mln. spalvų	
Taškų dažnis		HDMI: 340 MHz DP: 360 MHz	
Maksimali skyra		HDMI: 1920 x 1080, 144 Hz DP: 1920 x 1080, 165 Hz	
Funkcija „Plug & Play“		VESA DDCCI / DDC2B	
Energijos taupumo klasė		A	
*Metinis energijos naudojimas		50 (kWh) (HDMI įvesties modeliams)	
Energijos sunaudojimas (esant 200 nitų)	Įjungimo režimas	34 W (tipiškai)	
	Išjungimo režimas (budėjimas)	0,5 W (tipiškai)	
Įvesties jungtis		DP HDMI x 2	
Vaizdo signalų įvesties lizdas		DP HDMI (tik HDMI įvesties modeliui) (pasirinktinai)	
Maksimalus ekrano dydis		Horizontaliai: 709 mm Vertikaliai: 405,65 mm	
Maitinimo šaltinis		ĮVESTIS: 100–240 V, ~50 / 60 Hz	
Aplinkos sąlygos		Darbo aplinkos temperatūra: nuo 0 iki 40 °C Laikymo temp.: nuo -20 iki 60 °C Darbo aplinkos oro drėgnumas: nuo 20 % iki 90 %	
Matmenys		712,6 (P) x 512,7 (A) x 198,4 (S) mm	
Svoris (bendrasis)		5,2 kg (grynasis)	
Mechanizmo techninės savybės		Posvyris: nuo -5° iki +20° Pakreipimas: ne Aukščio reguliavimas: ne Pasukimas: ne Nuimamas pagrindo stovas: taip	
Išoriniai valdikliai	Jungiklis / mygtukai	Maitinimo mygtukas 1 spartusis klavišas 2 spartusis klavišas	3 spartusis klavišas 4 spartusis klavišas
	Funkcijos	Šviesumas Kontrastingumas Mėlyna šviesa Juodos spalvos didinimo režimas ACM Gama Spalvų temperatūra Režimai „sRGB“ režimas Pilkumo tono režimas 6 ašių atspalviai 6 ašių spalvinis sodrumas Garsumas Nutildyti Pagreitinimas „FreeSync“ režimas Taikymo taškas Kalba OSD dėla	Skaidrumas Atnaujinimo sparta OSD užraktas Įvestis Automatinis šaltinis Sparčiųjų klavišų priskyrimas Placiaformatis režimas DDC / CI HDMI juodumo lygis Greitojo parengimo režimas Informacija Atstatyti visus nustatymus
Visi techniniai duomenys gali būti keičiami nepranešus.			

Naudotojų vadovus ir kitus „Acer“ įrenginių dokumentus rasite oficialioje „Acer“ pagalbos tinklavietėje.

\* Energijos sąnaudos per metus apskaičiuojamos naudojant įprastą 4 valandų per dieną, 365 dienų per metus naudojimo statistiką.

## Acer LCD monitora īsā pamācība (QSG)

### Svarīgi norādījumi par drošību

Rūpīgi izlasiet šos norādījumus.

- LCD displeja ekrāna tīrīšana: vispirms pārlecinieties, ka izmantotais strāvas adapteris atbilst elektrostandartiem jūsu reģionā.
  - Izslēdziet LCD monitoru un atvienojiet strāvas adapteri.
  - Izsmidziniet tīrīšanas šķidrumu, kas nesatur šķīdinātāju, uz lupatas un noslaukiet ekrānu.
  - Nekad nesmidziniet šķidrumu tieši uz ekrāna vai tā korpusa.**
  - LCD monitora ekrāna un korpusa tīrīšanai nelietojiet nekādus līdzekļus uz amonjaka vai spirta bāzes.**
  - Acer neuzņemas atbildību par bojājumiem, kas radušies, izmantojot tīrīšanas līdzekļus uz amonjaka vai spirta bāzes.
- Nenovietojiet LCD displeju blakus logam. Pakļaušana lietus, mitrumam vai tiešai saules gaismai var radīt nopietnus ierīces bojājumus.
- Nespiediet LCD ekrānu. Pārmērīgi spēcīga spiešana var radīt neatgriezeniskus bojājumus displejam.
- Nenoņemiet korpusu un nemēģiniet pats labot ierīci. Visi apkopes darbi ir jāveic pilnvarotam tehniķim.
- Glabājiet LCD displeju telpā ar temperatūru no -20°C līdz 60°C. Glabājot LCD displeju ārpus šī diapazona, var rasties neatgriezeniski bojājumi.
- Atvienojiet monitora strāvas adapteri nekavējoties un sazinieties ar pilnvarotu tehniķi šādos gadījumos:
  - Signāla kabelis starp monitoru un datoru ir nolietojies vai bojāts.
  - Uz LCD displeja nokļuvis šķidrums vai displejs ir bijis pakļauts lietus.
  - LCD monitora ekrāns vai korpusis ir bojāts.

### Monitora pamatnes piestiprināšana

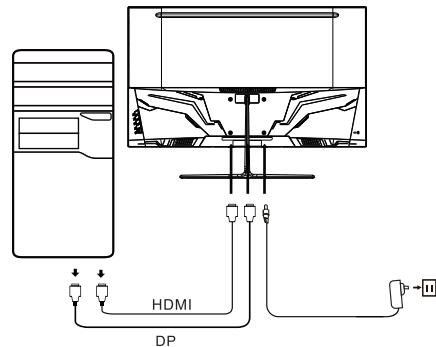
- Izpakojiet monitora pamatni un novietojiet to uz līdzenas darba virsmas.
- Izpakojiet monitoru.
- Piestipriniet monitora statīva kronšteinu pamatnei. Izmantojiet skrūvgriezi, lai pagrieztu melno skrūvi un nostiprinātu. (Tikai atsevišķiem modeļiem)
  - Izmantojiet skrūvgriezi, lai pagrieztu melno skrūvi un nostiprinātu kronšteinu pie displeja. (Tikai atsevišķiem modeļiem)

### Monitora savienošana ar datoru

- Izslēdziet datoru un atvienojiet strāvas vadu.
- Savienojiet digitālo kabeli (tikai divievades modeļiem).
  - Pārlecinieties, ka monitors un dators ir izslēgti.
  - Savienojiet HDMI/DP kabeļa vienu galu ar monitora aizmuguri, bet otru galu ar datora HDMI/DP portu.

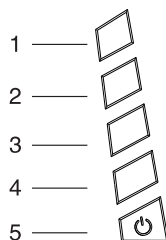
Piezīme: Maksimālā displeja atsvaidzes intensitāte HDMI kabeļiem ir 144 Hz.  
Maksimālā displeja atsvaidzes intensitāte DP kabeļiem ir 165 Hz.

- Savienojiet audio kabeli (tikai audio ieejas modeļiem) (izvēles)
- Iespraidiet monitora strāvas adapteri barošanas portā monitora aizmugurē.
- Iespraidiet datora barošanas kabeli un monitora strāvas adapteri tuvumā esošā kontaktligzdā.



HDMI HDMI DP

### Ārējā vadība



Numurs	Attēls	Apraksts
1		Doties uz galveno izvēlni.
2		Izvēlēties avota režīmu.
3		Atveriet režīma pārslēgšanas izvēlni.
4		Izvēlēties spilgtuma regulēšanu.
5		Ieslēgt/izslēgt.





## Regulatīvi un drošības paziņojumi

### FCC paziņojums

Šī iekārta ir testēta un atzīta par atbilstošu B klases digitālās ierīces ierobežojumiem saskaņā ar FCC noteikumu 15. sadaļu. Šie ierobežojumi ir noteikti, lai nodrošinātu saprātīgu aizsardzību pret kaitīgiem traucējumiem, ja iekārta ir uzstādīta dzīvojamā zonā. Šī iekārta rada, izmanto un var izstarot radiofrekvenču enerģiju, un, ja tā netiek uzstādīta lietota atbilstoši norādījumiem, var radīt traucējumus radiosakariem.

Tomēr nav garantijas, ka traucējumi netiks radīti konkrētas uzstādīšanas rezultātā. Ja ierīce rada traucējumus radio vai televīzijas uztveršanai (ko var noteikt ar sadaliekārtu), lietotājam ieteicams veikt vienu vai vairākus no minētajiem pasākumiem traucējumu novēršanai:

- Noregulējiet uztvērēja antenas virzienu vai pozīciju.
- Palieliniet attālumu starp ierīci un uztvērēju.
- Savienojiet ierīces barošanas kabeli ar kontaktligzdu, kas neatrodas ķēdē, kurā pieslēgts uztvērējs.
- Vērsieties pēc palīdzības pie pārdevēja vai pieredzējuša radio/TV tehniķa.

### Piezīme

Lai neradītu bojājumus monitoram, neceliet monitoru, turot aiz statīva.

### Piezīme: ekranēts kabelis

Visi savienojumi ar citām ierīcēm jāizveido, izmantojot ekranētus kabelus, lai nodrošinātu atbilstību EMC noteikumiem.

### Piezīme: perifērijas ierīces

Ar ierīci drīkst savienot tikai perifērijas ierīces (ievades/izvades ierīces, termināļus, printerus utt.), kas atbilst B klases ierobežojumiem. Izmantojot nesertificētas perifērijas ierīces, iespējami traucējumi radio un televīzijas uztveršanai.

### Piezīme

Jebkādas izmaiņas vai pārveidojumi, ko ražotājs nav skaidri apstiprinājis, var anulēt lietotāja tiesības lietot šo izstrādājumu.

### Lietošanas apstākļi

Šī ierīce atbilst FCC (Federālās sakaru komisijas) noteikumu 15. sadaļas prasībām. Eksploatācija ir pakļauta šādiem diviem nosacījumiem: (1) šī ierīce nedrīkst radīt kaitīgus traucējumus, un (2) šai ierīcei ir jāspēj pieņemt jebkādi traucējumi, tostarp traucējumi, kas var radīt nevēlamu darbību.

### Piezīme: Lietotājiem Kanādā

Šī B klases digitālā ierīce atbilst Kanādas ICES-003 specifikācijām.

#### Remarque a l'intention des utilisateurs canadiens

Cet appareil numérique de la classe B est conforme à la norme NMB-003 du Canada

### Paskaidrojoša piezīme attiecībā uz “Noteikumiem par elektrisko un elektronisko iekārtu atkritumu pārstrādi un likvidēšanu”

Kad lietotājam izstrādājums vairs nav vajadzīgs vai izstrādājums ir nolietots, lai sekmīgāk rūpētos par mūsu planētu un aizsargātu to, lūdzu, ievērojiet valsts likumus un noteikumus par elektrisko un elektronisko iekārtu atkritumiem un nododiet to pārstrādei vietējiem ražotājiem ar valsts atzītu pārstrādes kvalifikāciju.

### Atbrīvošanās no iekārtu atkritumiem ES mājāsaimniecībās



Šis simbols uz izstrādājuma vai iepakojuma norāda, ka izstrādājumu nedrīkst izmest sadzīves atkritumos. Atbrīvojoties no lietotām ierīcēm, jūs esat atbildīgs par nodošanu savākšanas punktā, lai pārstrādātu lietotas elektriskās un elektroniskās iekārtas. Lietotu ierīču atsevišķa savākšana un pārstrāde palīdz saglabāt dabas resursus un nodrošina, ka tās tiek pārstrādātas, aizsargājot cilvēku veselību un vidi. Lai uzzinātu vairāk par lietotu ierīču pārstrādes punktiem, lūdzu, sazinieties ar vietējo pilsētas iestādi, sadzīves atkritumu likvidēšanas dienestu vai veikalu, kurā iegādājāties izstrādājumu.

### CE atbilstības deklarācija

Ar šo Acer Inc. paziņo, ka šis šķidro kristālu displeja monitors atbilst Elektromagnētiskās savietojamības direktīvas 2014/30/ES, Zemsprieguma direktīvas 2014/35/ES, RoHS direktīvas 2011/65/ES un Direktīvas 2009/125/EK, ar ko izveido sistēmu, lai noteiktu ekodizaina prasības ar enerģiju saistītiem ražojumiem, pamatprasībām un citiem būtiskiem noteikumiem.

Acer monitors ir paredzēts, lai attēlotu video un informāciju, kas iegūta no elektroniskām ierīcēm.



## SPECIFIKĀCIJAS

LCD panelis	Vadības sistēma	TFT krāsu LCD displejs	
	Izmēri	Platums: 31,5 collas (80 cm)	
	Pikseļu solis	0,12125 mm (H) x 0,36375 mm (V)	
	Spilgtums	300 cd/m <sup>2</sup> (parasti)	
	Kontrasts	4000:1 (parasti)	
	Skatīšanas leņķis	178° (H) 178° (V) (CR=10)	
	Reaģēšanas laiks	5 ms	
	Paneļa tips	VA	
Horizontālā frekvence	53,93 - 183,15 KHz		
Vertikālā frekvence	48 - 165 Hz		
Displeja krāsas		16,7 miljoni krāsu	
Attēla punktu sinhronizators		HDMI: 340 MHz DP: 360 MHz	
Maksimālā izšķirtspēja		HDMI: 1920×1080 pie 144 Hz DP: 1920×1080 pie 165 Hz	
Standarts Plug & Play		VESA DDCCI/DDC2B	
Energoefektivitātes klase		A	
*Elektroenerģijas patēriņš gadā		50 (kWh) (HDMI ievades modelim)	
Enerģijas patēriņš (pie 200 nītiem)	Ieslēgšanas režīms	34 W (parasti)	
	Izslēgts stāvoklis (gaidstāve)	0,5 W (parasti)	
Ieejas savienotājs	DP HDMI × 2		
Ievades video signāls	DP HDMI (tikai HDMI ievades modelim) (izvēles)		
Maksimālie ekrāna izmēri	Horizontāli: 709 mm Vertikāli: 405,65 mm		
Barošanas avots	IEVADE: 100-240 V~ 50/60 Hz		
Vides apstākļi	Darba temperatūra: no 0° līdz 40°C Glabāšanas temperatūra: no -20° līdz 60°C Darba mitrums: no 20% līdz 90%		
Izmēri	712,6 (P) x 512,7 (A) x 198,4 (Dz) mm		
Svars (neto)	5,2 kg (neto)		
Mehānisma specifikācijas	Noliešana: no -5° līdz +20° Grozāmība: Nē Augstuma pielāgošana: Nē Griešana ap asi: Nē Noņemama statne: Jā		
Ārējā vadība	Slēdzis/Pogas	Barošanas poga 1. karstais taustiņš 2. karstais taustiņš	3. karstais taustiņš 4. karstais taustiņš
	Funkcijas	Spilgtums Kontrasts Zilā gaisma Melnās krāsas pastiprināšana ACM Gamma Krāsu temperatūra Režīmi sRGB režīms Pelēktoņu režīms Sešu asu nokrāsa Sešu asu piesātinājums Skalums Izslēgt skaņu Over Drive FreeSync Mērķēšanas punkts Valoda Ekrāna displeja noildze	Caurredzamība Atsvaidzes intensitāte Ekrāna displeja bloķēšana Ievade Automātisks avots Karsto taustiņu piešķiršana Platekrāna režīms DDC/CI HDMI melnās krāsas līmenis Ātrās palaišanas režīms Informācija Atiestatīt visus iestatījumus
Visas specifikācijas var tikt mainītas bez brīdinājuma.			

Acer izstrādājuma rokasgrāmatas un citi dokumenti ir pieejami oficiālajā Acer atbalsta tīmekļa vietnē.

\*Enerģijas patēriņš gadā tiek aprēķināts, izmantojot parastu enerģijas patēriņu - 4 stundas dienā, 365 dienās gadā.

## Kratki vodič za početak rada LCD monitora Acer

### Važne sigurnosne napomene

Pažljivo pročitajte ove upute.

- Čišćenje LCD monitora: najprije provjerite odgovara li mrežni adapter normama za električne instalacije u vašoj regiji.
  - Isključite LCD monitor i otkopčajte mrežni adapter.
  - Sredstvo za čišćenje koje ne sadrži otapala naprskajte na krpu i lagano obrišite monitor.
  - Nipošto ne proljevajte nikakvu tekućinu izravno na monitor, u njega ili u kućište monitora.**
  - Za čišćenje LCD monitora ili kućišta nemojte koristiti sredstva na bazi amonijaka ili alkohola.**
  - Tvrtka Acer ne snosi odgovornost za štetu nastalu upotrebom bilo kojeg sredstva za čišćenje na bazi amonijaka ili alkohola.
- LCD monitor ne stavljajte kraj prozora. Izlaganje kiši, vlazi ili izravnoj sunčevoj svjetlosti može uzrokovati ozbiljnu štetu na uređaju.
- Nemojte pritiskati LCD monitor. Snažno pritiskanje može uzrokovati trajno oštećenje zaslona.
- Ne uklanjajte kućište i ne pokušavajte sami popravljati uređaj. Sve poslove oko održavanja treba obaviti ovlašteni tehničar.
- Držite LCD monitor u prostoriji s temperaturom između -20 °C do 60 °C (-4 °F do 140 °F). Ako se LCD monitor drži na temperaturi izvan navedenog raspona, može doći do trajnog oštećenja.
- Odmah isključite mrežni adapter i obratite se ovlaštenom tehničaru u sljedećim situacijama:
  - Signalni kabel između monitora i računala se pohaba ili ošteti.
  - Dođe do proljevanja tekućine na LCD monitor ili monitor bude izložen kiši.
  - LCD monitor ili kućište se oštete.

### Pričvršćivanje baze monitora

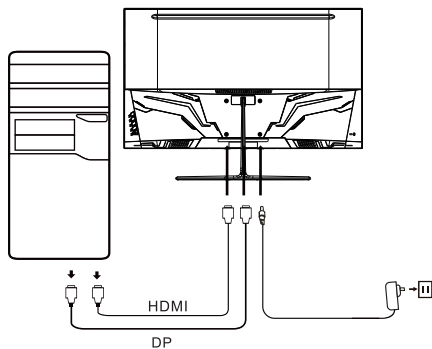
- Raspakirajte bazu monitora i stavite je na glatku radnu površinu.
- Raspakirajte monitor.
- Pričvrstite postolje monitora na bazu. Pomoću odvijača okrenite crni vijak da biste ga učvrstili. (Samo kod nekih modela)
  - Pomoću odvijača okrenite crni vijak da biste postolje učvrstili sa zaslonom. (Samo kod nekih modela)

### Priključivanje monitora na računalo

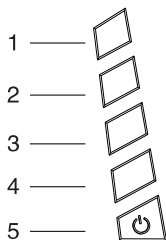
- Isključite računalo i otkopčajte kabel za napajanje.
- Spajanje digitalnog kabela (samo modeli s dvostrukim ulazom)
  - Provjerite jesu li monitor i računalo isključeni.
  - Spojite jedan kraj HDMI/DP kabela na stražnju stranu monitora, a drugi kraj na HDMI/DP priključak na računalo.

Napomena: Maksimalna brzina osvježavanja prikaza za HDMI kabele je 144 Hz.  
Maksimalna brzina osvježavanja prikaza za DP kablove je 165 Hz.

- Spojite audio kabel (samo modeli s audio ulazom) (opcionally)
- Ukopčajte mrežni adapter monitora u priključak za napajanje na stražnjoj strani monitora.
- Ukopčajte mrežni kabel računala i mrežni adapter monitora u obližnju utičnicu.



### Vanjski regulatori



Broj	Slika	Opis
1		Idi na glavni izbornik.
2		Uđi u izvorni način rada.
3		Uđi u izbornik za prebacivanje načina rada.
4		Uđi u postavke za podešavanje svjetline.
5		Napajanje uklj./isklj.

## Regulatorne i sigurnosne izjave

### Izjava o FCC sukladnosti

Ova je oprema testirana i utvrđeno je da je sukladna ograničenjima za digitalne uređaje klase B, sukladno pravilima FCC-a, dio 15. Ta su ograničenja osmišljena kako bi pružila razumnu zaštitu od štetnih smetnji kada se oprema instalira u stambenom prostoru. Ova oprema stvara, koristi i može zračiti radiofrekvencijsku energiju te, ako se ne instalira i koristi u skladu s uputama, može uzrokovati smetnje u komunikaciji radijske opreme.

Međutim, nema jamstva da se smetnje neće dogoditi u određenoj instalaciji. Ako uređaj uzrokuje smetnje u radijskom ili televizijskom prijemu (što se može odrediti razvodnim uređajem), korisniku se preporučuje da poduzme neku od sljedećih mjera za uklanjanje smetnji:

- Podesite smjer ili položaj antene prijemnika.
- Povećajte udaljenost između uređaja i prijemnika.
- Priključite napajanje uređaja na utičnicu koja ne pripada krugu na koji je spojen prijemnik.
- Za pomoć se možete obratiti svojem prodavaču ili iskusnom tehničaru za radijsku/TV opremu.

### Napomena

Kako ne biste oštetili monitor, nemojte ga podizati držeći za postolje.

### Napomena: oklopljeni kabel

SVAKO povezivanje s drugim računalnim uređajima mora biti putem oklopljenih kabela radi usklađenosti s propisima o elektromagnetskoj kompatibilnosti (EMC).

### Napomena: periferna oprema

Na uređaj se smije spajati isključivo certificirana periferna oprema (ulazni/izlazni uređaji, terminali, pisači itd.) koja udovoljava zahtjevima za opremu B klase. Korištenje periferne opreme koja nije certificirana može uzrokovati smetnje u radijskom i televizijskom prijemu.

### Napomena

SVAKA promjena ili modifikacija koju proizvođač nije izričito odobrio može poništiti ovlaštenje korisnika za rukovanje s ovim proizvodom.

### Radni uvjeti

Ovaj je uređaj sukladan s pravilima FCC-a, dio 15. Tijekom rada ispunjena su sljedeća dva uvjeta: (1) ovaj uređaj ne uzrokuje štetne smetnje i (2) ovaj uređaj mora biti u stanju prihvatiti sve primljene smetnje, uključujući smetnje koje mogu prouzrokovati neželjeni rad.

### Napomena: Korisnici u Kanadi

Ovaj digitalni uređaj klase B udovoljava specifikacijama ICES-003 u Kanadi.

#### Remarque a l'intention des utilisateurs canadiens

Cet appareil numérique de la classe B est conforme à la norme NMB-003 du Canada

### Objašnjenje "Pravilnika o recikliranju i zbrinjavanju električnih i elektroničkih proizvoda"

U svrhu veće brige i zaštite našeg planeta, kada vam ovaj proizvod više nije potreban ili proizvodu istekne radni vijek, pridržavajte se državnih zakona i propisa u vezi recikliranja električnog i elektroničkog otpada. Reciklirajte ih putem lokalnih proizvođača koji imaju legalno odobrenje za recikliranje.

### Odlaganje otpadne opreme za korisnike u kućanstvu u EU



Ovaj simbol na proizvodu ili ambalaži označava da se proizvod ne smije odlagati s ostalim otpadom iz kućanstva. Pri odlaganju iskorištenih uređaja imate odgovornost da ga odnesete u centar za prikupljanje i reciklažu iskorištene električne i elektroničke opreme. Odvojeno prikupljanje i recikliranje rabljenih uređaja u vrijeme odlaganja pomaže u očuvanju prirodnih resursa i osigurava njihovo recikliranje na način koji štiti zdravlje ljudi i okoliš. Više informacija o recikliranju rabljenih uređaja potražite u uredu gradske uprave, komunalnoj službi za odvoz smeća iz domaćinstva ili u trgovini gdje je proizvod kupljen.

### Izjava o sukladnosti s označavanjem CE oznakom

Tvrtka Acer Inc. ovime izjavljuje da je ovaj LCD monitor u skladu s osnovnim zahtjevima i ostalim relevantnim odredbama Direktive 2014/30/EU o elektromagnetskoj kompatibilnosti, Direktive 2014/35/EU o niskom naponu i RoHS Direktive 2011/65/EU te Direktive 2009/125/EZ u pogledu uspostave okvira za utvrđivanje zahtjeva za ekološki dizajn proizvoda koji koriste energiju.

Monitor Acer je namijenjen za video i vizualni prikaz informacija dobivenih s elektroničkih uređaja.

## SPECIFIKACIJE

LCD ploča	Upravljački sustav	TFT LCD u boji	
	Veličina	31,5 "W (80 cm)	
	Razmak piksela	0,12125 mm (H) x 0,36375 mm (V)	
	Svjetlina	300 cd/m <sup>2</sup> (obično)	
	Kontrast	4000:1 (obično)	
	Vidljivi kut	178° (H) 178° (V) (CR=10)	
	Vrijeme odgovora	5 ms	
	Vrsta ploče	VA	
	H-frekvencija	53,93 - 183,15 KHz	
V-frekvencija	48 - 165 Hz		
Boje prikaza	Boje 16,7 M		
Brojač točkica	HDMI: 340 MHz DP: 360 MHz		
Maksimalna rezolucija	HDMI: 1920×1080 @ 144 Hz DP: 1920×1080 @ 165 Hz		
Uključi i radi	VESA DDCCI/DDC2B		
Razred energetske učinkovitosti	A		
*Godišnja potrošnja energije	50 (kWh) (za modele s HDMI ulazom)		
Potrošnja energije (na 200 nitova)	Uključeno	34 W (obično)	
	Isključeno (stanje mirovanja)	0,5 W (obično)	
Ulazni konektor	DP HDMI × 2		
Ulazni video signal	DP HDMI (samo kod modela s HDMI ulazom) (opcionalno)		
Maksimalna veličina zaslona	Horizontalno: 709 mm Vertikalno: 405,65 mm		
Izvor napajanja	ULAZ: 100 - 240 V~ 50/60 Hz		
Uvjeti okruženja	Radna temperatura: 0 °C do 40 °C Temperatura skladištenja: -20 °C do 60 °C Radna vlažnost: 20% do 90%		
Dimenzije:	712,6 (Š) x 512,7 (V) x 198,4 (D) mm		
Težina (neto)	5,2 kg (neto)		
Mehaničke specifikacije	Nagib: -5° do +20° Rotacija: Ne Podešavanje po visini: Ne Zakretanje: Ne Odvojivo postolje: Da		
Vanjski regulatori	Prekidači/gumbi	Gumb za uključivanje Tipkovni prečac 1 Tipkovni prečac 2	Tipkovni prečac 3 Tipkovni prečac 4
	Funkcije	Svjetlina Kontrast Plavo svjetlo Pojačanje crne ACM Gamma Temperatura boje Načini rada sRGB način rada Crno-bijeli način rada 6-osi nijansa 6-osi zasićenost Glasnoća Isključen zvuk Skrraćeno vrijeme odziva FreeSync Točka ciljanja Jezik Vrijeme prikaza OSD	Prozirnost Brzina osvježavanja OSD zaključavanje Ulaz Automatski izvor Dodjela tipkovnog prečaca Široki zaslon DDC/CI HDMI razina crne boje Brzi start Informacije Resetiranje svih postavki
Specifikacije se mogu promijeniti bez prethodne obavijesti.			

Priručnike i ostalu dokumentaciju za proizvod tvrtke Acer potražite na službenoj internetskoj stranici tvrtke Acer.

\*Godišnja potrošnja energije izračunata je na temelju uobičajene potrošnje struje za 4 sata rada dnevno, 365 dana u godini.

## Vodič za hitri začetek za LCD-monitor Acer

### Pomembna varnostna navodila

Pozorno preberite naslednja navodila.

- Čiščenje LCD-zaslona: najprej se prepričajte, da se uporabljeni napajalni adapter ujema z električnimi standardi za vašo regijo.
  - Izklopite LCD-monitor in odklopite napajalni adapter.
  - Razpršite čistilno raztopino, ki ne vsebuje topil, na krpo in nežno obrišite zaslon.
  - Nikoli ne polivajte tekočine neposredno na ali v zaslon ali njegovo ohišje.**
  - Na LCD-zaslonu monitorja ali ohišju ne uporabljajte čistil na osnovi amoniaka ali alkohola.**
  - Podjetje Acer ne odgovarja za poškodbe, nastale zaradi uporabe čistil na osnovi amoniaka ali alkohola.
- LCD-zaslona ne postavite v bližini okna. Izpostavljenost dežju, vlagi ali neposredni sončni svetlobi lahko povzroči resne poškodbe naprave.
- Ne pritiskajte na LCD-zaslon. Premočno pritiskanje lahko povzroči trajne poškodbe zaslona.
- Ne odstranjujte ohišja in ne poskušajte popravljati naprave sami. Vsa vzdrževalna opravila mora izvesti pooblaščen tehnik.
- LCD-zaslon shranite v prostoru temperature med  $-20^{\circ}\text{C}$  do  $60^{\circ}\text{C}$  ( $-4^{\circ}\text{F}$  do  $140^{\circ}\text{F}$ ). Če LCD-zaslon shranite zunaj tega temperaturnega razpona, lahko pride do trajnih poškodb.
- Takoj odklopite napajalni adapter monitorja in se obrnite na pooblaščenega tehnika v naslednjih primerih:
  - če je signalni kabel med monitorjem in računalnikom obrabljen ali poškodovan,
  - če se po LCD-zaslonu razlije tekočina ali če je zaslon izpostavljen dežju,
  - če je LCD-monitor ali ohišje poškodovano.

### Pritrjevanje podstavka monitorja

- Odpakirajte podstavek monitorja in podstavek postavite na gladko delovno površino.
- Odpakirajte monitor.
- Pritrdite roko stojala monitorja na podstavek in z izvijačem zavrtite črni vijak, da jo pritrdite. (Samo izbrani modeli)
  - Z izvijačem zavrtite črni vijak, da pritrdite roko na zaslon. (Samo izbrani modeli)

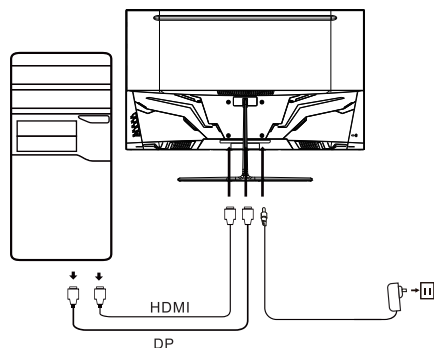
### Priključitev monitorja na računalnik

- Izklopite računalnik in odklopite napajalni kabel.
- Priključite digitalni kabel (samo model z dvojnimi vhodi).
  - Prepričajte se, da sta monitor in računalnik izklopljena.
  - Priključite en konec kabla HDMI/DP na zadnji strani monitorja, drugi konec pa v vrata HDMI/DP v računalnik.

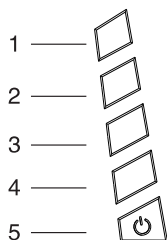
Opomba: Največja hitrost osveževanja zaslona za kable HDMI je 144 Hz.

Največja hitrost osveževanja zaslona za kable DP je 165 Hz.

- Priključite zvočni kabel (samo modeli z zvočnim vhodom) (izbirno).
- Priključite napajalni adapter monitorja v napajalni vhod na zadnji strani monitorja.
- Priključite napajalni kabel računalnika in napajalni adapter monitorja v električno vtičnico v bližini.



### Zunanji kontrolniki



Številka	Slika	Opis
1		Odpre glavni meni.
2		Vstop v način vira.
3		Vstop v meni za preklapljanje med načini.
4		Vstop v nastavitve svetlosti.
5		Vklop/izklop.



## Regulativne in varnostne izjave

### Izjava FCC

Ta oprema je bila preizkušena in se sklada z omejitvami za digitalne naprave razreda B, kot to določa 15. del pravil FCC. Te omejitve so zasnovane za zagotovitev primerne zaščite pred škodljivimi motnjami ob namestitvi opreme v stanovanjskih območjih. Ta oprema proizvaja, uporablja in lahko oddaja radiofrekvenčno energijo in če ni nameščena in uporabljena v skladu z navodili, lahko povzroča motnje v radijski komunikaciji.

Vendar pa ni možno zagotoviti, da pri določeni namestitvi ne bo prišlo do motenj. Če naprava povzroča škodljive motnje sprejemu radijskega ali televizijskega signala, kar se lahko ugotovi z izključitvijo in vključitvijo stikalne naprave, priporočamo uporabniku, da poskuša preprečiti motnje z enim od naslednjih ukrepov:

- Prestavite ali preusmerite anteno sprejemnika.
- Povečajte razdaljo med napravo in sprejemnikom.
- Napravo priključite v vtičnico, ki je priključena na drug tokokrog kot sprejemnik.
- Posvetujte se s prodajalcem ali izkušenim strokovnjakom za radio ali televizijo.

### Opomba

Da preprečite poškodbe monitorja, ga ne dvigujte za stojalo.

### Opomba: oklopljen kabel

Za vse priključitve na druge računalniške naprave morajo biti uporabljeni oklopljeni kabli, da se zagotovi skladnost s predpisi glede elektromagnetne združljivosti (EMC).

### Opomba: zunanje naprave

Na napravo lahko priključite samo odobrene zunanje naprave (vhodne/izhodne naprave, terminale, tiskalnice itd.), ki izpolnjujejo omejitve razreda B. Uporaba neodobrenih zunanjih naprav lahko povzroči motnje v radijskem ali televizijskem sprejemu.

### Opomba

Morebitne spremembe ali prilagoditve, ki jih ni izrecno odobril proizvajalec, lahko izničijo uporabnikovo dovoljenje za uporabo izdelka.

### Delovni pogoji

Ta naprava je v skladu s 15. delom pravil FCC. Delovanje je pogojeno z dvema sledečima pogoje: (1) naprava ne sme povzročati škodljivih motenj in (2) naprava mora biti zmožna sprejeti motnje, ki jih prejme, vključno z motnjami, ki lahko povzročijo neželeno delovanje.

### Opomba: Kanadski uporabniki

Ta digitalna naprava razreda B je skladna s specifikacijami kanadskega standarda ICES-003.

#### Remarque a l'intention des utilisateurs canadiens

Cet appareil numérique de la classe B est conforme à la norme NMB-003 du Canada

### Pojasnilo k "Predpisom o upravljanju recikliranja in odlaganja odpadnih električnih in elektronskih izdelkov"

Za boljše skrb za naš planet in njegovo zaščito, ko tega izdelka ne potrebujete več ali ko se izteče njegova življenjska doba, ravnajte v skladu z nacionalnimi zakoni in predpisi o recikliranju odpadnih električnih in elektronskih izdelkov ter izdelek reciklirajte preko lokalnih proizvajalcev z nacionalno priznanimi kompetencami za recikliranje.

### Opuščanje odpadne opreme za gospodinjne uporabnike v EU



Ta simbol na izdelku ali njegovi embalaži pomeni, da izdelka ne smete zavreči med druge gospodinjne odpadke. Ob odstranjevanju uporabljenih naprav je vaša odgovornost, da napravo prinesete na zbirno točko za recikliranje uporabljenih električne in elektronske opreme. Ločeno zbiranje in recikliranje uporabljenih naprav pomaga ohranjati naravne vire in zagotavlja, da so reciklirane na način, ki varuje zdravje ljudi in okolje. Za več informacij o točkah za recikliranje uporabljenih naprav se obrnite na lokalni mestni urad, službo za odlaganje gospodinjnih odpadkov ali prodajalno, v kateri ste kupili izdelek.

### Izjava o skladnosti CE

Acer Inc. izjavlja, da je ta LCD-monitor v skladu z bistvenimi zahtevami in drugimi ustreznimi določbami Direktive EMC 2014/30/EU, Direktive o nizki napetosti 2014/35/EU ter direktive RoHS 2011/65/EU in Direktive 2009/125/ES v zvezi z vzpostavitvijo okvira za določitev zahtev za okoljsko primerno zasnovane izdelke, povezane z energijo.

Monitor Acer je namenjen za video in vizualni prikaz informacij, pridobljenih z elektronskih naprav.



## SPECIFIKACIJE

LCD-zaslon	Krnilni sistem	TFT barvni LCD	
	Velikost	31,5 palca (80 cm)	
	Razmik med slikovnimi pikami	0,12125 mm (V) x 0,36375 mm (N)	
	Svetlost	300 cd/m <sup>2</sup> (običajna)	
	Kontrast	4000:1 (običajni)	
	Kot gledanja	178° (V) 178° (N) (CR=10)	
	Odzivni čas	5 ms	
	Vrsta zaslona	VA	
Vodoravna frekvenca	53,93–183,15 kHz		
Navpična frekvenca	48–165 Hz		
Barve zaslona	16,7 milj. barv		
Takt osvetlitve slikovnih pik	HDMI: 340 MHz DP: 360 MHz		
Največja ločljivost	HDMI: 1920×1080 pri 144 Hz DP: 1920×1080 pri 165 Hz		
Prepoznavanje opreme	VESA DDCCI/DDC2B		
Razred energetske učinkovitosti	A		
*Letna poraba energije	50 (kWh) (za model z vhodom HDMI)		
Poraba energije (pri 200 nitih)	Vklopljen	34 W (običajno)	
	Izklopljen (stanje pripravljenosti)	0,5 W (običajno)	
Vhodni priključek	DP HDMI x 2		
Vhodni videosignal	DP HDMI (samo model z vhodom HDMI) (izbirno)		
Največja velikost zaslona	Vodoravno: 709 mm Navpično: 405,65 mm		
Vir napajanja	VHODNI: 100–240 V ~ 50/60 Hz		
Delovno okolje	Temperatura delovanja: 0° do 40°C Temperatura shranjevanja: -20° do 60°C Delovna vlažnost: 20 % do 90 %		
Dimenzije	712,6 (Š) x 512,7 (V) x 198,4 (G) mm		
Teža (neto)	5,2 kg (neto)		
Specifikacije mehanizma	Nagib: -5° do +20° Nagib levo/desno: Ne Prilagoditev višine: Ne Vrtenje: Ne Snemljivo stojalo: Da		
Zunanji kontrolniki	Stikala/gumbi	Tipka za vklop Bližnjična tipka 1 Bližnjična tipka 2	Bližnjična tipka 3 Bližnjična tipka 4
	Funkcije	Svetlost Kontrast Modra svetloba Okrepitev črne barve ACM Gama Barvna temperatura Načini Način sRGB Način sivinske lestvice 6-osni odtенок 6-osna nasičenost Glasnost Nemo Overdrive FreeSync Križec Jezik Čas izklopa zaslonskega menija	Prosojnost Št. hitrosti osveževanja Zaklep OSD Vhod Samod. vir Dodelitev bližnjične tipke Širokozaslonski način DDC/CI Raven črne barve HDMI Način hitrega začetka Informacije Ponastavi vse nastavitve
Vse specifikacije se lahko spremenijo brez predhodnega opozorila.			

Priročnike in druge dokumente za svoj izdelek Acer najdete na uradnem spletnem mestu s podporo družbe Acer.

\* Letna poraba energije se izračuna s pomočjo običajne porabe energije pri uporabi 4 ure na dan in 365 dni na leto.





## คู่มือเริ่มต้นอย่างรวดเร็ว (QSG) สำหรับจอภาพ LCD Acer

### คำแนะนำด้านความปลอดภัยที่สำคัญ

โปรดอ่านคำแนะนำต่อไปนี้ด้วยความระมัดระวัง

1. การทำความสะอาดหน้าจอ LCD: อันตบแรก ตรวจสอบให้แน่ใจว่าอะแดปเตอร์จ่ายไฟที่คุณใช้อยู่ขึ้นตรงกับมาตรฐานทางไฟฟ้าสำหรับภูมิภาคของคุณ
  - ขัดจอภาพ LCD และถอดปลั๊กอะแดปเตอร์จ่ายไฟออก
  - ฉีดน้ำยาทำความสะอาดที่ปราศจากตัวทำละลายลงบนเศษผ้าของคุณและเช็ดหน้าจอเบา ๆ
  - ห้ามเทของเหลวใด ๆ ลงบนหน้าจอหรือเข้าไปในหน้าจอหรือเข้าไปในตัวเครื่องโดยตรง
  - อย่าใช้น้ำยาทำความสะอาดที่มีส่วนผสมของแอมโมเนียหรือแอลกอฮอล์กับหน้าจอ LCD หรือตัวเครื่อง
  - Acer จะไม่รับผิดชอบต่อความเสียหายที่เกิดจากการใช้น้ำยาทำความสะอาดที่มีส่วนผสมของแอมโมเนียหรือแอลกอฮอล์
2. อย่าวางจอ LCD ไว้ใกล้หน้าต่าง การสัมผัสกับฝุ่น ความชื้น หรือแสงแดดโดยตรงอาจทำให้อุปกรณ์เสียหายได้
3. อย่ายกคบนหน้าจอ LCD การกดแรงมากเกินไปอาจทำให้จอแสดงผลเสียหายอย่างถาวร
4. อย่าถอดตัวเครื่องออกหรือพยายามซ่อมแซมเครื่องด้วยตัวเอง งานบำรุงรักษาทั้งหมดควรดำเนินการโดยช่างเทคนิคที่ได้รับอนุญาต
5. เก็บจอ LCD ไว้ในห้องที่มีอุณหภูมิระหว่าง -20°C-60°C (-4°F-140°F) หากจอ LCD ถูกจัดเก็บไว้ในช่องอุณหภูมินี้ อาจทำให้เกิดความเสียหายอย่างถาวรได้
6. ถอดปลั๊กอะแดปเตอร์จ่ายไฟของจอภาพออกทันทีและติดต่อช่างเทคนิคที่ได้รับอนุญาต หากเกิดการกดต่อไปนี้:
  - สายสัญญาณระหว่างจอภาพและคอมพิวเตอร์ชำรุดหรือเสียหาย
  - มีของเหลวหกลงบนจอ LCD หรืออะลูมิเนียมสัมผัสกับฝุ่น
  - จอภาพ LCD หรือตัวเครื่องได้รับความเสียหาย

### การติดตั้งฐานของจอภาพ

1. นำฐานของจอภาพออกจากบรรจุภัณฑ์และวางฐานไว้บนพื้นผิวที่เรียบ
2. นำจอภาพออกจากบรรจุภัณฑ์
3. ยึดขาตั้งจอภาพเข้ากับฐาน ใช้ไขควงหมนสกรูสีดำเพื่อยึดให้แน่น (เฉพาะรุ่นที่เลือกเท่านั้น)
  - ใช้ไขควงหมนสกรูสีดำเพื่อให้ขาตั้งยึดกับหน้าจออย่างแน่นหนา (เฉพาะรุ่นที่เลือกเท่านั้น)

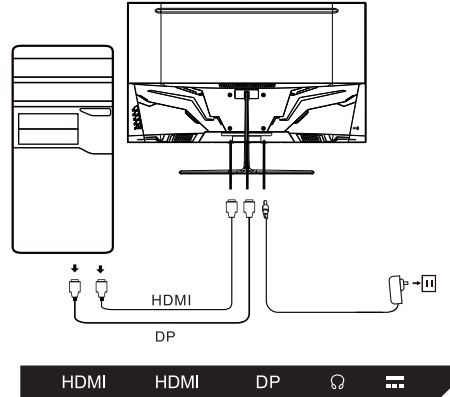
### เชื่อมต่อจอภาพเข้ากับคอมพิวเตอร์ของคุณ

1. ปิดคอมพิวเตอร์ของคุณและถอดสายไฟออก
2. เชื่อมต่อสายเคเบิลดิจิทัล (รุ่นที่เลือกเท่านั้น)
  - a. ตรวจสอบให้แน่ใจว่าจอภาพและคอมพิวเตอร์ถูกปิดไฟแล้ว
  - b. เชื่อมต่อปลายด้านหนึ่งของสายเคเบิล HDMI/DP เข้ากับด้านหลังของจอภาพและปลายอีกด้านหนึ่งเข้ากับพอร์ต HDMI/DP บนคอมพิวเตอร์ของคุณ

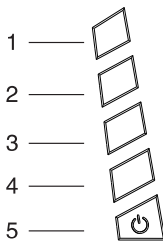
หมายเหตุ: อัตราวีเฟรมของภาพสูงสุดสำหรับสายเคเบิล HDMI คือ 144 เฮิร์ตซ์

อัตราวีเฟรมของภาพสูงสุดสำหรับสายเคเบิล DP คือ 165 เฮิร์ตซ์

3. เชื่อมต่อสายสัญญาณเสียง (รุ่นที่มีอินพุตสัญญาณเสียงเท่านั้น) (ตัวเลือก)
4. เสียบอะแดปเตอร์จ่ายไฟของจอภาพเข้ากับพอร์ตที่ด้านหลังของจอภาพ
5. เสียบสายไฟของคอมพิวเตอร์และอะแดปเตอร์จ่ายไฟของจอภาพเข้ากับเต้าเสียบไฟฟ้าที่อยู่ใกล้เคียง



### การควบคุมจากภายนอก



หมายเลข	ภาพ	คำอธิบาย
1		ไปที่เมนูหลัก
2		เข้าสู่โหมดแหล่งที่มา
3		เข้าสู่เมนูเปลี่ยนโหมด
4		เข้าสู่การปรับความสว่าง
5		เปิด/ปิด





## คำแถลงด้านความปลอดภัยและข้อบังคับ

### คำแถลงของ FCC

อุปกรณ์นี้ได้รับการทดสอบแล้วและพบว่าเป็นไปตามขีดจำกัดของอุปกรณ์ดีจิจิตอลคลาส B รวมทั้งไปตามส่วนที่ 15 ของกฎข้อบังคับ FCC ขีดจำกัดเหล่านี้ได้รับการออกแบบมาเพื่อให้การป้องกันที่เหมาะสมต่อกรรบกวนที่เป็นอันตรายเมื่อติดตั้งอุปกรณ์ในพื้นที่อยู่อาศัย อุปกรณ์นี้สามารถกำเนิด ใช้งาน และแผ่พลังงานคลื่นความถี่วิทยุออกมาได้ และหากไม่ได้ติดตั้งและใช้งานตามคำแนะนำ และอาจก่อให้เกิดสัญญาณรบกวนที่ส่งผลกระทบต่อการใช้งานวิทยุ

อย่างไรก็ตาม ไม่มีการรับประกันว่าการรบกวนจะไม่เกิดขึ้นในการติดตั้งที่เฉพาะเจาะจง หากอุปกรณ์ดังกล่าวก่อให้เกิดการรบกวนต่อการรับสัญญาณวิทยุหรือโทรทัศน์ (ซึ่งสามารถระบุได้โดยสวิตช์เกียร์) ขอแนะนำให้ใช้มาตรการต่อไปนี้เพื่อกำจัดสัญญาณรบกวน:

- ปรับทิศทางหรือตำแหน่งของเสาอากาศตัวรับสัญญาณใหม่
- เพิ่มระยะห่างระหว่างอุปกรณ์และตัวรับสัญญาณ
- เชื่อมต่อสายไฟของอุปกรณ์เข้ากับเต้าเสียบไฟฟ้าที่แตกต่างจากวงจรที่เชื่อมต่อกับตัวรับสัญญาณ
- ติดต่อผู้ค้าปลีกของคุณหรือช่างวิทยุ/โทรทัศน์ที่มีประสบการณ์เพื่อขอความช่วยเหลือ

### หมายเหตุ

เพื่อป้องกันความเสียหายที่อาจเกิดขึ้นจกภาพ อย่ายกจอภาพโดยจับที่ขาตั้ง

### หมายเหตุ: สายเคเบิลหุ้มฉนวน

การเชื่อมต่อเข้ากับอุปกรณ์คอมพิวเตอร์อื่น ๆ ทั้งหมดจะต้องทำผ่านสายเคเบิลที่มีฉนวนหุ้มเพื่อเป็นไปตามข้อบังคับของ EMC

### หมายเหตุ: อุปกรณ์ต่อพ่วง

ควรเชื่อมต่ออุปกรณ์เข้ากับอุปกรณ์ต่อพ่วงที่ผ่านการรับรองเท่านั้น (อุปกรณ์เอ็นพีพ/เอชพีพ, เทอร์มินัล, เครื่องพิมพ์ ฯลฯ) ที่สอดคล้องกับขีดจำกัดคลาส B การใช้อุปกรณ์ต่อพ่วงที่ไม่ผ่านการรับรองอาจทำให้เกิดสัญญาณรบกวนที่ส่งผลกระทบต่อสัญญาณวิทยุและโทรทัศน์

### หมายเหตุ

การเปลี่ยนแปลงหรือการดัดแปลงใด ๆ ที่ไม่ได้รับอนุญาตอย่างชัดแจ้งจากผู้ผลิตอาจทำให้สิทธิ์การใช้งานผลิตภัณฑ์ของผู้ใช้เป็นโมฆะ

### สภาวะแวดล้อมการใช้งาน

อุปกรณ์นี้สอดคล้องกับส่วนที่ 15 ของกฎข้อบังคับ FCC การใช้งานจะอยู่ภายใต้เงื่อนไขสองข้อต่อไปนี้: (1) อุปกรณ์นี้ต้องไม่ก่อให้เกิดสัญญาณรบกวนที่เป็นอันตราย และ (2) อุปกรณ์นี้จะต้องสามารถทนต่อสัญญาณรบกวนที่ได้รับมา เช่น สัญญาณรบกวนที่อาจก่อให้เกิดการทำงานที่ไม่พึงประสงค์

### หมายเหตุ: ผู้ใช้ในประเทศแคนาดา

อุปกรณ์ดีจิจิตอลคลาส B นี้สอดคล้องกับข้อกำหนด ICES-003 ของแคนาดา

### Remarque a l'intention des utilisateurs canadiens

Cet appareil numérique de la classe B est conforme à la norme NMB-003 du Canada

### คำอธิบายอย่างชัดเจนในเรื่อง "ข้อบังคับในการจัดการเกี่ยวกับการกำจัดและการรีไซเคิลผลิตภัณฑ์ไฟฟ้าและอิเล็กทรอนิกส์ที่ไม่ใช่แล้ว"

เพื่อให้การดูแลและการปกป้องโลกของเราเป็นไปในทางที่ดีขึ้น เมื่อผู้ใช้ไม่ต้องการผลิตภัณฑ์หรือผลิตภัณฑ์หมดอายุการใช้งาน โปรดปฏิบัติตามกฎหมายและระเบียบข้อบังคับภายในประเทศเกี่ยวกับการรีไซเคิลผลิตภัณฑ์ไฟฟ้าและอิเล็กทรอนิกส์ที่ไม่ใช่แล้ว และทำการรีไซเคิลผ่านผู้ผลิตภายในประเทศที่มีคุณสมบัติเหมาะสม

### การทิ้งอุปกรณ์ที่ไม่ใช่แล้วสำหรับผู้ใช้ในครัวเรือนในเขต EU



สัญลักษณ์เข็นผลิตภัณฑ์หรือบนบรรจุภัณฑ์มีความหมายว่าห้ามทิ้งผลิตภัณฑ์ร่วมกับขยะในครัวเรือนอื่น ๆ เมื่อต้องการกำจัดอุปกรณ์ที่ใช่แล้ว คุณมีหน้าที่ต้องนำอุปกรณ์ไปยังจุดรวบรวมที่มีไว้เพื่อรีไซเคิลอุปกรณ์ไฟฟ้าและอิเล็กทรอนิกส์ที่ใช่แล้ว การรวบรวมและการรีไซเคิลอุปกรณ์ที่ใช่แล้วแบบแยกต่างหากจะสามารถช่วยอนุรักษ์ทรัพยากรธรรมชาติและทำให้แน่ใจว่าอุปกรณ์เหล่านี้จะถูกรีไซเคิลในลักษณะที่ปกป้องสุขภาพของมนุษย์และสิ่งแวดล้อม สำหรับข้อมูลเพิ่มเติมเกี่ยวกับรีไซเคิลอุปกรณ์ที่ใช่แล้ว โปรดติดต่อสำนักงานในพื้นที่ของคุณ หน่วยบริการกำจัดขยะในครัวเรือน หรือร้านค้าที่คุณซื้อผลิตภัณฑ์

### ประกาศความสอดคล้องกับมาตรฐาน CE

ในที่นี้ Acer Inc. ขอประกาศว่าจอ LCD นี้เป็นไปตามข้อกำหนดที่จำเป็นและข้อกำหนดอื่น ๆ ที่เกี่ยวข้องของ EMC Directive 2014/30/EU, Low Voltage Directive 2014/35/EU, และ RoHS Directive 2011/65/EU และ Directive 2009/125/EC สำหรับการกำหนดกรรบกวนการทำงานเพื่อตัดข้อกำหนดด้านการออกแบบเชิงนิเวศเศรษฐกิจสำหรับผลิตภัณฑ์ที่เกี่ยวข้องกับพลังงาน

จอภาพ Acer มีวัตถุประสงค์เพื่อแสดงผลวีดิโอและข้อมูลภาพที่ได้จากอุปกรณ์อิเล็กทรอนิกส์





## ข้อมูลจำเพาะ

แผง LCD	ระบบการขับ	LCD สี TFT	
	ขนาด	31.5" W (80 ซม.)	
	ระยะพิทช์ของพิกเซล	0.12125 มม. (H) x 0.36375 มม. (V)	
	ความสว่าง	300 แคนเดลา/ม. <sup>2</sup> (ค่าปกติ)	
	ความเปรียบต่าง	4000:1 (ค่าปกติ)	
	มุมมอง	178 องศา (H) 178 องศา (V) (CR=10)	
	เวลาตอบสนอง	5 มิลลิวินาที	
	ประเภทของแผง	VA	
ความถี่-H	53.93 - 183.15 กิโลเฮิร์ตซ์		
ความถี่-V	48 - 165 เฮิร์ตซ์		
จำนวนสีที่แสดง	สี 16.7 M		
ต่อคเคิล็อค	HDMI: 340 เมกะเฮิร์ตซ์ DP: 360 เมกะเฮิร์ตซ์		
ความละเอียดสูงสุด	HDMI: 1920x1080 @ 144 เฮิร์ตซ์ DP: 1920x1080 @ 165 เฮิร์ตซ์		
พลิก & เพลย์	VESA DDCI/DCC2B		
คลาสของประสิทธิภาพพลังงาน	A		
* การใช้พลังงานต่อปี	50 (กิโลวัตต์ชั่วโมง) (สำหรับรุ่นอินพุทแบบ HDMI)		
การใช้พลังงาน (อยู่ที่ 200 nits)	โหมดเปิด	34 วัตต์ (ค่าปกติ)	
	โหมดปิด (สแตนด์บาย)	0.5 วัตต์ (ค่าปกติ)	
ตัวเชื่อมต่ออินพุท	DP HDMI x 2		
สัญญาณวิดีโออินพุท	DP HDMI (รุ่นอินพุทแบบ HDMI เท่านั้น) (ตัวเลือก)		
ขนาดหน้าจอลงสุด	แนวนอน 709 มม. แนวตั้ง: 405.65 มม.		
แหล่งจ่ายไฟ	อินพุท: 100-240 โวลต์ ~ 50/60 เฮิร์ตซ์		
ข้อพิจารณาด้านสภาพแวดล้อม	อุณหภูมิการใช้งาน: 0 ถึง 40 องศาเซลเซียส อุณหภูมิการจัดเก็บ: -20 ถึง 60 องศาเซลเซียส ความชื้นการใช้งาน: 20% ถึง 90%		
ขนาด	712.6 (W) x 512.7 (H) x 198.4 (D) มม.		
น้ำหนัก (N. W.)	5.2 กก. (สุทธิ)		
ข้อมูลจำเพาะของกลไก	มุมมอง: -5 ถึง +20 องศา		
	หมุนตามแกน: ไม่ การปรับความสูง: ไม่ หมุนรอบ: ไม่ ขาตั้งถอดได้: ใช่		
การควบคุมจากภายนอก	สวิตช์/ปุ่ม	ปุ่มเปิด/ปิด ฮอตคีย์ 1 ฮอตคีย์ 2	ฮอตคีย์ 3 ฮอตคีย์ 4
	ฟังก์ชัน	ความสว่าง ความเปรียบต่าง แสงสีฟ้า การเพิ่มสีตัด ACM แกมมา อุณหภูมิสี โหมด โหมด sRGB โหมดสีเทา สีส้ม 6 แกน ความเข้ม 6 แกน ระดับเสียง ปิดเสียง โอเวอร์ไดรฟ์ FreeSync จุดแสง ภาษา หมดเวลา OSD	ความโปร่งใส อัตราการรีเฟรช ล๊อค OSD อินพุท แหล่งที่มาสัญญาณแฮดโนมิตี การตั้งค่าฮอตคีย์ โหมดกว้าง DCC/CI ระดับสีตัด HDMI โหมดเริ่มใช้งานอย่างรวดเร็ว ข้อมูล รีเซ็ตการตั้งค่าทั้งหมด
ข้อมูลจำเพาะทั้งหมดอาจเปลี่ยนแปลงได้โดยไม่ต้องแจ้งให้ทราบ			

ค้นหาคู่มือและเอกสารอื่นๆ สำหรับผลิตภัณฑ์ Acer ของคุณได้บนเว็บไซต์ให้ความช่วยเหลืออย่างเป็นทางการของ Acer

\* การใช้พลังงานต่อปีจะคำนวณจากการใช้พลังงานปกติ 4 ชั่วโมงต่อวันและ 365 วันต่อปี



## Vodič za brzo pokretanje Acer LCD monitora

### Važna bezbednosna uputstva

Molimo pročitajte sledeća uputstva pažljivo.

- Čišćenje LCD ekrana: najpre proverite da li strujni adapter koji koristite odgovara električnim standardima vašeg regiona.
  - Isključite LCD monitor i isključite adapter iz struje.
  - Naprskajte na krpu rastvor za čišćenje bez rastvarača i nežno obrišite ekran.
  - Nikad nemojte sipati bilo kakvu tečnost direktno na/u ekran ili njegovo kućište.**
  - Nemojte koristiti sredstva za čišćenje na bazi amonijaka ili alkohola za čišćenje LCD monitora ili njegovog kućišta.**
    - Firma Acer neće biti odgovorna za oštećenja nastala korišćenjem sredstava za čišćenje na bazi amonijaka ili alkohola.
- Ne stavljajte LCD monitor blizu prozora. Kiša, vlaga ili direktna sunčeva svetlost mogu ozbiljno oštetiti uređaj.
- Nemojte pritiskati LCD monitor. Preterano prejako pritiskanje monitora može ga trajno oštetiti.
- Nemojte uklanjati kućište ili pokušavati da sami popravite uređaj. Sve radove na održavanju mora obavljati ovlašćeni tehničar.
- LCD monitor čuvajte u prostoriji čija je temperatura -20°C-60°C (-4°F-140°F). Može doći do trajnog oštećenja LCD ekrana ukoliko se čuva na višoj ili nižoj temperaturi od navedene.
- Smesta isključite iz struje adapter monitora i obratite se ovlašćenom tehničaru ako se desi sledeće:
  - Ako je signalni kabl koji povezuje monitor i računar pohaban ili oštećen.
  - Ako se na LCD ekran prospe tečnost ili se izloži kiši.
  - Ako su LCD monitor ili kućište oštećeni.

### Montiranje postolja za monitor

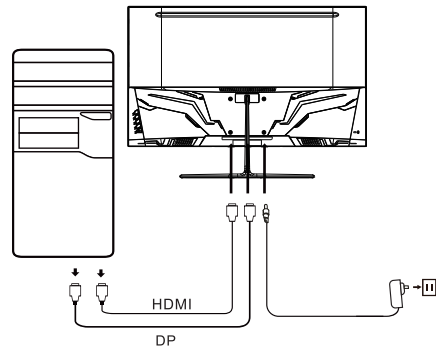
- Otpakujte postolje za monitor i postavite ga na ravnu radnu površinu.
- Otpakujte monitor.
- Pričvrstite držač za monitor na postolje, a pomoću odvijača zavrnite crni zavrtanj da biste ga pričvrstili. (Samo odabrani modeli)
  - Zavrnite crni zavrtanj pomoću odvijača kako biste pričvrstili držač na monitor. (Samo odabrani modeli)

### Povežite monitor sa računarom

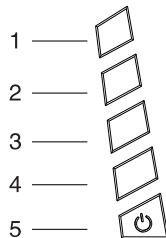
- Isključite računar i izvucite kabl iz utičnice.
- Povežite digitalni kabl (samo na modelu sa dvostrukim ulazom)
  - Monitor i računar moraju biti isključeni.
  - Utaknite jedan kraj HDMI/DP kabla u poleđinu monitora, a drugi u HDMI/DP ulaz na računaru.

Napomena: Maksimalna brzina osvežavanja prikaza za HDMI kablove je 144 Hz.  
Maksimalna brzina osvežavanja prikaza za DP kablove je 165 Hz.

- Povežite audio kabl (samo modeli sa audio ulazom) (po izboru)
- Utaknite strujni adapter monitora u priključak za napajanje na poleđini monitora.
- Utaknite kabl za napajanje računara i strujni adapter monitora u obližnju utičnicu.



### Eksterne komande



Broj	Slika	Opis
1		Idite na glavni meni.
2		Uđite u režim izvora.
3		Uđite u meni za promenu režima.
4		Uđite u podešavanje svetline.
5		Uključivanje/Isključivanje.



## Regulatorne i bezbednosne izjave

### FCC izjava

Ova oprema je testirana i u saglasnosti je sa ograničenjima za digitalni uređaj Klase B, u skladu sa Delom 15 FCC pravila. Ova ograničenja su osmišljena kako bi se obezbedila propisna zaštita od štetnih uticaja prilikom montiranja opreme u stambenom prostoru. Ova oprema generiše, koristi i može da emituje energiju radio-frekvencije, i ukoliko se ne montira i ne koristi u skladu sa uputstvima može uzrokovati smetnje prilikom radio-komunikacije.

Nema, međutim, garancije da neće doći do smetnji u određenoj instalaciji. Ukoliko uređaj uzrokuje smetnje u prijemu radijskog ili TV signala (što se može utvrditi razvodnim uređajem), preporučljivo je primeniti jednu ili više od navedenih mera kako bi se smetnje eliminisale:

- Ponovo podesite smer ili položaj antene prijemnika.
- Povećajte razdaljinu između uređaja i prijemnika.
- Priključite uređaj na utičnicu koja je drukčija od strujnog kola na koje je priključen prijemnik.
- Obratite se svom prodavcu ili iskusnom radio/TV tehničaru za pomoć.

### Napomena

Nemojte dizati monitor držeći ga za postolje, kako se ne bi oštetio.

### Napomena: zaštićeni kabl

Sa drugim računarskim uređajima monitor se mora povezivati pomoću zaštićenih kablova, u skladu sa EMC odredbama.

### Napomena: periferni uređaji

Samo sertifikovani periferni uređaji (ulazni/izlazni uređaji, terminali, štampači itd.) koji su u skladu sa ograničenjima Klase B mogu se povezivati sa uređajem. Upotreba nesertifikovanih perifernih uređaja može uzrokovati smetnje u prijemu radio i TV signala.

### Napomena

Bilo kakve izmene koje nije izričito odobrio proizvođač mogu poništiti korisnikovo ovlašćenje za rukovanje ovim proizvodom.

### Uslovi rada

Ovaj uređaj je u saglasnosti sa Delom 15 FCC pravila. Rad zavisi od sledeća dva uslova: (1) ovaj uređaj ne sme uzrokovati štetne smetnje, i (2) ovaj uređaj mora biti u mogućnosti da prihvati svaku primljenu smetnju, uključujući one koje mogu uzrokovati neželjene radnje.

### Napomena: Kanadski korisnici

Ovaj digitalni uređaj Klase B u saglasnosti je sa kanadskim ICES-003 specifikacijama.

#### Remarque a l'intention des utilisateurs canadiens

Cet appareil numérique de la classe B est conforme à la norme NMB-003 du Canada

### Obrazloženje uz „Odredbe o upravljanju reciklažom i odlaganjem električnog i elektronskog otpada”

Kako biste bolje zaštitili našu planetu, prilikom odlaganja proizvoda koji vam više ne treba ili je došao do kraja svog upotrebno doba, postupajte u skladu sa nacionalnim zakonima i odredbama o reciklaži električnog i elektronskog otpada, i reciklirajte proizvod uz pomoć lokalnih proizvođača sa nacionalno priznatim kvalifikacijama za recikliranje.

### Odlaganje iskorišćene opreme za korisnike iz domaćinstava u EU



Ovaj simbol na proizvodu ili na njegovoj ambalaži ukazuje na to da se proizvod ne sme odlagati zajedno sa ostalim kućnim otpadom. Prilikom odlaganja iskorišćeniog uređaja, vaša je odgovornost da ga dostavite u sabirni centar na kojem se vrši reciklaža iskorišćene električne i elektronske opreme. Zasebno prikupljanje i recikliranje iskorišćenih uređaja prilikom odlaganja doprinosi očuvanju prirodnih resursa, i garantuje reciklažu uređaja na način koji je bezbedan po ljudsko zdravlje i okolinu. Za više informacija o reciklažnim centrima za iskorišćene uređaje, obratite se svojoj lokalnoj gradskoj kancelariji, službi za odlaganje kućnog otpada ili prodavnicu u kojoj ste kupili proizvod.

### CE izjava o usaglašenosti

Acer Inc., ovime izjavljuje da je ovaj LCD monitor usaglašen sa osnovnim uslovima i drugim relevantnim odredbama Direktive za elektromagnetsku kompatibilnost 2014/30/EU, Direktive za niskonaponske uređaje 2014/35/EU, Direktive za ograničavanje štetnih materija 2011/65/EU i Direktive 2009/125/EC, u smislu utvrđivanja okvira za određivanje uslova ekološkog dizajna proizvoda koji troše energiju.

Monitor kompanije Acer je namenjen za prikazivanje video i vizuelnih informacija poslaih sa elektronskih uređaja.



## SPECIFIKACIJE

LCD panel	Sistem za pokretanje	TFT LCD u boji	
	Veličina	31,5 "W (80 cm)	
	Gustina piksela	0,12125 mm (H) x 0,36375 mm (V)	
	Osvetljenost	300 cd/m <sup>2</sup> (tipično)	
	Kontrast	4000:1 (tipično)	
	Ugao gledanja	178° (H) 178° (V) (CR=10)	
	Vreme odziva	5 ms	
	Tip panela	VA	
	Horizontalna frekvencija	53,93 - 183,15 KHz	
Vertikalna frekvencija	48 - 165 Hz		
Boje ekrana	16,7 M boja		
Radni takt	HDMI: 340 MHz DP: 360 MHz		
Maksimalna rezolucija	HDMI: 1920x1080 @ 144 Hz DP: 1920x1080 @ 165 Hz		
Priključi i pusti	VESA DDCCI/DDC2B		
Klasa energetske efikasnosti	A		
*Godišnja potrošnja energije	50 (kWh) (za model sa HDMI ulazom)		
Potrošnja struje (na 200 nita)	Uključen	34 W (tipično)	
	Isključen (u pripravnost)	0,5 W (tipično)	
Ulazni konektor	DP HDMIx2		
Ulazni video signal	DP HDMI (samo model sa HDMI ulazom) (po izboru)		
Maksimalna veličina ekrana	Horizontalno: 709 mm Vertikalno: 405,65 mm		
Napajanje	ULAZ: 100-240 V~ 50/60 Hz		
Ekološka razmatranja	Radna temperatura: Od 0° do 40°C Skladišna temperatura: Od -20° do 60°C Radna vlažnost vazduha: Od 20% do 90%		
Dimenzije	712,6 (Š) x 512,7 (V) x 198,4 (D) mm		
Težina (neto)	5,2 kg (neto)		
Specifikacije mehanizma	Nagib: Od -5° do +20° Okretanje: Ne Podešavanje visine: Ne Osovica: Ne Odvojivo postolje osnove: Da		
Eksterne komande	Prekidač/Tasteri	Taster za napajanje Prečica 1 Prečica 2	Prečica 3 Prečica 4
	Funkcije	Osvetljenost Kontrast Plava svetlost Pojačanje crne ACM Gama Temperatura boje Režimi Režim sRGB Režim sivih tonova Nijansa po 6 osa Zasićenje po 6 osa Jačina zvuka Bez zvuka Zasićenje FreeSync Tačka ciljanja Jezik Istek OSD-a	Transparentnost Brzina osvežavanja Zaključavanje menija na ekranu Ulaz Automatski izvor Dodela prečica Režim širokog prikaza DDC/CI HDMI nivo crne Režim brzog pokretanja Informacije Poništi sva podešavanja
Sve specifikacije mogu da se menjaju bez najave.			

Pronađite uputstva i druge dokumente za vaš Acer proizvod na zvaničnoj Acer veb lokaciji za podršku.

\* Godišnja potrošnja energije izračunava se na osnovu tipične potrošnje energije od 4 sata na dan, 365 dana godišnje.

## دليل التشغيل السريع لشاشة Acer LCD (QSG)

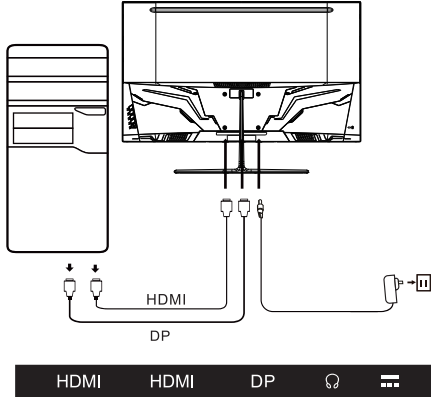
### تعليمات هامة للسلامة

- برجاء قراءة التعليمات التالية بعناية.
1. تنظيف شاشة LCD: تأكد أولاً من توافق محول الطاقة الذي تستخدمه مع المعايير الكهربائية في منطقتك.
    - ألقِ شاشة LCD وأفضل محول التيار الكهربائي.
    - قم بربش محلول تنظيف خال من المذيبات على قطعة القماش لديك وامسح الشاشة برفق.
    - لا تسكب أبداً أي سائل مباشرة على أو داخل الشاشة أو داخل هيكلها.
    - لا تستخدم أي منظفات بها نشادر أو كحول على شاشة LCD أو هيكلها.
    - إن تتحمل شركة Acer مسؤولية التلف الناتج عن استخدام أي منظفات بها نشادر أو كحول.
  2. لا تضع شاشة LCD بالقرب من نافذة. حيث يمكن أن يتسبب تعريض الشاشة إلى المطر أو الرطوبة أو ضوء الشمس المباشر إلى حدوث ضرر شديد للجهاز.
  3. لا تعرض شاشة LCD لأي ضغط حيث قد يؤدي الضغط الزائد إلى حدوث تلف دائم بشاشة العرض.
  4. لا تقم بإزالة الهيكل أو تحاول صيانة الشاشة بنفسك. يجب أن يُنفذ فني معتمد جميع مهام الصيانة.
  5. خزن شاشة LCD في غرفة تتراوح درجة حرارتها بين 20- درجة مئوية حتى 60 درجة مئوية (4- درجات فهرنهايت - 140 درجة فهرنهايت). قد تتعرض الشاشة إلى تلف دائم في حالة تخزين شاشة LCD خارج نطاق درجة الحرارة هذا.
  6. أفضل محول التيار الكهربائي للشاشة على الفور واتصل بالفني المعتمد في حالة:
    - أصبح كابل الإشارة بين الشاشة والكمبيوتر بالتآ أو تالفاً.
    - انسكاب أي سائل على شاشة LCD أو تعرضت الشاشة للأمطار.
    - تلف شاشة LCD أو الجهاز.

### تركيب قاعدة الشاشة

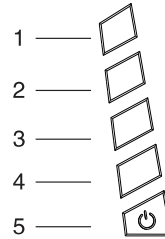
1. أخرج قاعدة الشاشة وضع القاعدة على سطح عمل أملس.
2. أخرج الشاشة.
3. قم بتركيب الذراع الحامل للشاشة بالقاعدة، واستخدم مفك البراغي لإحكام ربط البرغي الأسود. (طرز محددة فقط)
- استخدم مفك البراغي لربط البرغي الأسود لإحكام ربط الذراع بشاشة العرض. (طرز محددة فقط)

### توصيل الشاشة بجهاز الكمبيوتر



1. أوقف تشغيل جهاز الكمبيوتر وأفضل سلك طاقة الكمبيوتر.
2. قم بتوصيل الكابيل الرقمي (خاص بطراز الإصدار المزود فقط)
  - a. تأكد من أن الشاشة وجهاز الكمبيوتر قيد إيقاف التشغيل.
  - b. قم بتوصيل أحد طرفي كابل HDMI/DP بالجزء الخلفي من الشاشة وتوصيل الطرف الآخر بمنفذ HDMI/DP على الكمبيوتر.
3. ملاحظة: الحد الأقصى لمعدل تحديث شاشة العرض بالنسبة إلى كابلات HDMI هو 144 هرتز. الحد الأقصى لمعدل تحديث شاشة العرض بالنسبة إلى كابلات DP هو 165 هرتز.
4. قم بتوصيل كابل الصوت (الطرز المزودة بإدخال صوت فقط) (اختياري).
4. وصل كابل محول طاقة الشاشة في منفذ الطاقة الموجود في الجزء الخلفي للشاشة.
5. وصل كابل طاقة الكمبيوتر ومحول طاقة الشاشة بماخذ التيار الكهربائي القريب.

### عناصر التحكم الخارجية



الرقم	صورة	الوصف
1		انتقل إلى الصفحة الرئيسية.
2		ادخل إلى وضع المصدر.
3		الدخول إلى قائمة تغيير الأوضاع.
4		ادخل إلى ضبط السطوع.
5		تشغيل/إيقاف الطاقة.



## البيانات التنظيمية وبيانات السلامة

### بيان لجنة الاتصالات الفدرالية

تم اختبار هذه الشاشة وثبتت توافقها مع قيود الأجهزة الرقمية من الفئة ب بموجب الجزء ١٥ من لوائح لجنة الاتصالات الفيدرالية. وُضعت هذه القيود لتوفير قدر معقول من الحماية ضد التداخل الضار عند تشغيل الشاشة في بيئة سكنية. تقوم هذه الشاشة بتوليد طاقة تردد لاسلكي واستخدامها ومن الممكن أن يشعها كذلك، وقد تنتسب في حدوث تداخل ضار مع الاتصالات اللاسلكية في حالة عدم تركيبها واستخدامها وفقاً للتعليمات.

ومع ذلك، لا يوجد ضمان بعدم حدوث التداخل في حالة التركيب في ظروف معينة. إذا كانت الشاشة تتسبب في حدوث تداخل مع استقبال الراديو أو التلفاز (يمكن تحديد ذلك من خلال مفتاح التشغيل)، فيوصى أن يقوم المستخدم بإجراء واحد أو أكثر من التدابير التالية للحد من هذا التداخل:

- أعد ضبط اتجاه أو وضع هوائي جهاز الاستقبال.
- قم بزيادة المسافة الفاصلة بين الجهاز وجهاز الاستقبال.
- قم بتوصيل طاقة الجهاز بمفد طاقة مختلف عن الدائرة المتصل بها جهاز الاستقبال.
- اتصل بالموزع أو قني راديو/تلفاز متخصص للحصول على المساعدة.

### ملاحظة

لتجنب إحداث ضرر بالشاشة، لا ترفع الشاشة من الحامل.

### ملاحظة: كابل مُغلف

يجب أن تتم جميع التوصيلات بالأجهزة الحاسوبية الأخرى باستخدام كابلات مُغلفة للحفاظ على الامتثال للوائح EMC.

### ملاحظة: الأجهزة الطرفية

لا يجب توصيل سوى الأجهزة الطرفية (أجهزة الإدخال/الإخراج، أجهزة طرفية، الطابعات، وغيرها) المعتمدة التي تتوافق مع قيود الفئة ب فقط بهذا الجهاز. قد يؤدي استخدام أجهزة طرفية غير معتمدة إلى حدوث تداخل مع استقبال الراديو والتلفاز.

### ملاحظة

قد تُبطل التغييرات أو التعديلات غير المعتمدة صراحة من الشركة المصنعة سلطة المستخدم لتشغيل هذا المنتج.

### ظروف التشغيل

يمثل هذا الجهاز الجزء 15 من قواعد مفوضية الاتصالات الفيدرالية (FCC). كما يخضع التشغيل للشروطين التاليين: (1) ألا يسبب هذا الجهاز حدوث تداخل ضار، و(2) يجب أن يكون هذا الجهاز قادراً على استقبال أي تداخل يتعرض له، بما في ذلك التداخل الذي قد يتسبب في تشغيل الجهاز بصورة غير مرغوب فيها.

### ملاحظة: المستخدمين الكنديين

يتوافق هذا الجهاز الرقمي من الفئة ب مع مواصفات ICES-003 الكندية.

### Remarque a l'intention des utilisateurs canadiens

Cet appareil numérique de la classe B est conforme à la norme NMB-003 du Canada

### ملاحظة تفسيرية حول "لوائح تنظيم إعادة تدوير والتخلص من نفايات المنتجات الإلكترونية والكهربائية"

من أجل الإهتمام بكونينا وحمايته، عندما لا يكون المستخدم بحاجة إلى هذا المنتج أو عند نهاية عمر هذا المنتج، يرجى الإمتثال إلى القوانين واللوائح الوطنية المتعلقة بتدوير نفايات المنتجات الإلكترونية والكهربائية، وإعادة تدويرها من خلال الجهات المصنعة المحلية باستخدام شروط إعادة التدوير المعترف بها وطنياً.

### التخلص من نفايات الأجهزة بالنسبة إلى مستخدمى الاتحاد الأوروبي

يشير هذا الرمز الموجود على المنتج أو على عبوته إلى أنه لا يجب التخلص من هذا المنتج مع النفايات المنزلية الأخرى. عند التخلص من الأجهزة المستعملة، تقع على عاتقك مسؤولية إحضارها إلى منطقة تجميع تقوم بإعادة تدوير الأجهزة الإلكترونية والكهربائية المستعملة. سيساعد التجميع المنفصل وإعادة التدوير للأجهزة المستعملة في وقت التخلص منها على الحفاظ على الموارد الطبيعية وضمان إعادة تدويرها بطريقة تحمي صحة الإنسان والبيئة. للحصول على المزيد من المعلومات حول نقاط إعادة تدوير الأجهزة المستعملة، يرجى الاتصال بمكتب المدينة المحلي لديك، أو خدمة التخلص من النفايات المنزلية، أو المتجر الذي اشترت منه المنتج.



### إعلان مطابقة CE

بموجب هذه الوثيقة، تعلن شركة Acer Inc أن شاشة LCD هذه متوافقة مع المتطلبات الأساسية وغيرها من الأحكام ذات الصلة من توجيه EMC 2014/30/EU، وتوجيه الجهد المنخفض 2014/35/EU، وتوجيه RoHS 2011/65/EU، وتوجيه 2009/125/EC فيما يتعلق بإنشاء إطار لتحديد متطلبات التصميم الإلكتروني للمنتجات المتعلقة بالطاقة.

شاشة Acer مخصصة لعرض الفيديو والعرض المرئي للمعلومات التي يتم الحصول عليها من الأجهزة الإلكترونية.







## Guia de início rápido do monitor LCD Acer

### Instruções importantes sobre segurança

Leia com atenção as instruções a seguir.

- Limpeza da tela LCD: em primeiro lugar, garanta que o adaptador de energia corresponde aos padrões elétricos da sua região.
  - Desligue o monitor LCD e desconecte o adaptador de energia.
  - Borrife uma solução de limpeza sem solvente no pano e limpe a tela com cuidado.
  - Não derrame líquidos diretamente na tela ou em seu invólucro.**
  - Não utilize produtos de limpeza à base de amoníaco ou álcool no monitor LCD ou no invólucro.**
    - A Acer não se responsabiliza por danos resultantes do uso de produtos de limpeza à base de amoníaco ou álcool.
- Não coloque o monitor LCD próximo a uma janela. A exposição a chuva, umidade ou luz solar direta pode causar sérios danos ao aparelho.
- Não exerça pressão na tela LCD. Uma pressão excessiva pode causar danos permanentes na tela.
- Não remova o invólucro nem tente consertar o aparelho por conta própria. Todas as tarefas de manutenção devem ser realizadas por um técnico autorizado.
- O monitor LCD deve ser armazenado em uma sala com temperatura de -20 °C a 60 °C (-4 °C a 140 °F). Podem ocorrer danos permanentes se o monitor for armazenado fora dessa faixa de temperatura.
- Desconecte o adaptador de energia do monitor imediatamente e entre em contato com um técnico autorizado nos seguintes casos:
  - Se o cabo de sinal entre o monitor e o computador estiver desgastado ou danificado.
  - Se houver derramamento de líquido no monitor ou se ele for exposto à chuva.
  - Se o monitor LCD ou seu invólucro estiver danificado.

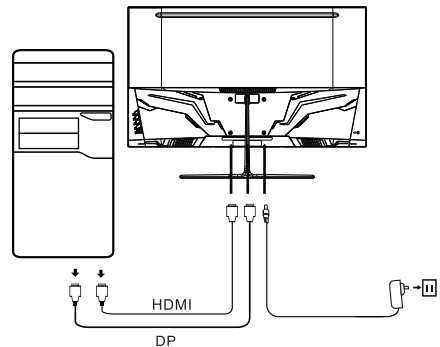
### Fixar a base do monitor

- Retire a base do monitor da embalagem e coloque-a em uma superfície de trabalho lisa.
- Retire o monitor da embalagem.
- Prenda o suporte do monitor na base e use uma chave de fenda para girar o parafuso preto para prendê-lo. (Somente alguns modelos)
  - Para prender o suporte no monitor, use uma chave de fenda para apertar o parafuso preto. (Somente alguns modelos)

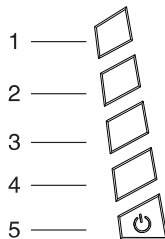
### Conectar o monitor ao computador

- Desligue o computador e desconecte o cabo de alimentação.
- Conecte o cabo digital (apenas modelo de entrada dual)
  - Garanta que o monitor e o computador estejam desligados.
  - Conecte uma ponta do cabo HDMI/DP à parte de trás do monitor e a outra ponta à porta HDMI/DP do computador.

Nota: A taxa de atualização máxima da tela para cabos HDMI é de 144 Hz.  
A taxa de atualização máxima da tela para cabos DP é de 165 Hz.
- Conecte o cabo de áudio (opcional; disponível somente em modelos com entrada de áudio)
- Conecte o adaptador de energia do monitor à porta de alimentação na parte de trás do monitor.
- Conecte o cabo de alimentação do computador e o adaptador de energia do monitor em uma tomada próxima.



### Controles externos



Número	Imagem	Descrição
1		Ir para o menu principal.
2		Acessar o modo de fonte.
3		Acessar o menu de troca de modo.
4		Acessar o ajuste de brilho.
5		Ligar/desligar



## Declarações de regulamentação e segurança

### Declaração da FCC

Este equipamento foi testado e considerado em conformidade com os limites para dispositivos digitais de Classe B, de acordo com a Parte 15 das Normas da FCC. Esses limites foram criados para oferecer proteção razoável contra interferências prejudiciais quando o equipamento está instalado em uma área residencial. Este equipamento gera, usa e pode emitir energia de radiofrequência e, se não for instalado e usado de acordo com as instruções, pode provocar interferência nas comunicações por rádio.

No entanto, não existe garantia de que não haverá interferência em uma instalação específica. Se o dispositivo causar interferência na recepção de rádio ou televisão (o que pode ser verificado pelo computador), é recomendável adotar uma ou mais das seguintes medidas para eliminar a interferência:

- Reajuste a direção ou posição da antena do receptor.
- Aumente a distância entre o aparelho e o receptor.
- Conecte o aparelho a uma tomada que esteja em um circuito diferente daquele que ao qual o receptor está conectado.
- Fale com seu revendedor ou com um técnico experiente em rádio/TV para obter ajuda.

### Observação

Para evitar danos ao monitor, não levante-o usando o suporte.

### Nota: cabo blindado

Todas as conexões com outros equipamentos de informática devem ser feitas com cabos blindados para cumprir as normas da EMC.

### Nota: periféricos

Apenas periféricos certificados (dispositivos de entrada/saída, terminais, impressoras, etc.) que atendam aos limites da Classe B devem ser conectados ao aparelho. O uso de periféricos não certificados pode causar interferência na recepção de rádio e televisão.

### Observação

Alterações ou modificações sem a aprovação expressa do fabricante podem anular a autoridade do usuário para operar este produto.

### Condições de operação

Este dispositivo está em conformidade com a Parte 15 das Normas da FCC. A operação está sujeita às duas condições a seguir:

(1) este dispositivo não deve causar interferência prejudicial e (2) deve ser capaz de aceitar qualquer interferência recebida, incluindo interferência que possa causar funcionamento indesejado.

### Nota: Usuários canadenses

Este dispositivo digital de Classe B está em conformidade com as especificações canadenses ICES-003.

#### Remarque a l'intention des utilisateurs canadiens

Cet appareil numrique de la classe B est conforme à la norme NMB-003 du Canada

### Nota explicativa sobre os "Regulamentos de gestão de reciclagem e destinação final de produtos elétricos e eletrônicos"

Para cuidar e proteger melhor o nosso planeta, quando o usuário não precisar mais deste produto ou ele chegar ao fim de sua vida útil, cumpra as leis e os regulamentos nacionais sobre a reciclagem de resíduos de produtos elétricos e eletrônicos e recicle-os por meio de fabricantes locais com qualificações para reciclagem nacionalmente reconhecidas.

### Abandono de resíduos de equipamentos por usuários domésticos da UE



Este símbolo no produto ou na embalagem indica que o produto não deve ser descartado com o lixo doméstico. Ao descartar dispositivos usados, é de sua responsabilidade levá-los a um ponto de coleta que recicle equipamentos elétricos e eletrônicos usados. A coleta e a reciclagem separadas de dispositivos usados no momento do descarte ajudam a conservar os recursos naturais e asseguram que eles sejam reciclados de forma a proteger a saúde pública e o meio ambiente. Para obter mais informações sobre os pontos de reciclagem de dispositivos usados, entre em contato com a prefeitura local, o serviço de coleta de lixo doméstico ou a loja onde adquiriu o produto.

### Declaração de conformidade CE

Por meio deste, a Acer Inc. declara que este monitor LCD está em conformidade com os requisitos essenciais e com outras provisões pertinentes da Diretiva EMC 2014/30/EU, da Diretiva de Baixa Tensão 2014/35/EU e da Diretiva RoHS 2011/65/EU e Diretiva 2009/125/EC, considerando o estabelecimento de uma estrutura para implementação de requisitos de design ecológico para produtos relacionados com energia.

O monitor Acer se destina a vídeo e à exibição visual de informações obtidas a partir de dispositivos eletrônicos.



## ESPECIFICAÇÕES

Painel LCD	Sistema de condução	LCD colorido TFT	
	Tamanho	31,5" W (80 cm)	
	Distância entre pixels	0,12125 mm (H) x 0,36375 mm (V)	
	Brilho	300 cd/m <sup>2</sup> (típico)	
	Contraste	4000:1 (típico)	
	Ângulo visualizável	178° (H), 178° (V) (CR=10)	
	Tempo de resposta	5 ms	
	Tipo de painel	VA	
Frequência H	53,93 - 183,15 KHz		
Frequência V	48 - 165 Hz		
Cores da tela		16,7 milhões de cores	
Relógio de pontos		HDMI: 340 MHz DP: 360 MHz	
Resolução máxima		HDMI: 1920 x 1080 a 144 Hz DP: 1920 x 1080 a 165 Hz	
Plug & Play		VESA DDCCI/DDC2B	
Classe de eficiência energética		A	
*Consumo anual de energia		50 (kWh) (para modelo com entrada HDMI)	
Consumo de energia (a 200 nits)	Modo Ligado	34 W (típico)	
	Modo desligado (stand by)	0,5 W (típico)	
Conector de entrada		DP HDMI x 2	
Sinal de entrada de vídeo		DP HDMI (somente modelo com entrada HDMI) (opcional)	
Tamanho máximo da tela		Horizontal: 709 mm Vertical: 405,65 mm	
Fonte de alimentação		ENTRADA: 100-240 V ~ 50/60 Hz	
Considerações ambientais		Temperatura de operação: 0 ° a 40 °C Temperatura de armazenamento: -20 ° a 60 °C Umidade de operação: 20% a 90%	
Dimensões		712,6 (L) x 512,7 (A) x 198,4 (P) mm	
Peso (P. L.)		5,2 kg (líquido)	
Especificações do mecanismo		Inclinação: -5° a +20° Articulação giratória: Não Regulagem de altura: Não Pivô: Não Pé de suporte destacável: Sim	
Controles externos	Interruptores/botões	Botão liga/desliga Tecla de atalho 1 Tecla de atalho 2	Tecla de atalho 3 Tecla de atalho 4
	Funções	Brilho Contraste Nível de azul Aumento de Preto ACM Gama Temp. de cor Modos Modo sRGB Modo Esc.Cinza Matiz 6-eixos Satur.6-eixos Volume Mudo Tx Reaç. Tela FreeSync Ponto alvo Idioma Tempo limite OSD	Transparência Num taxa atualiz Bloqueio OSD Entrada Fonte Auto Designação de Atalho Wide Mode DDC/CI Nível preto HDMI Modo Início Ráp. Informação Redefinir Todas Config
Todas as especificações estão sujeitas a mudanças sem aviso prévio.			

Você pode encontrar os manuais e outros documentos do seu produto Acer no site oficial de suporte da Acer.

\*O consumo de energia anual é calculado com base no consumo de energia típico por 4 horas por dia, 365 dias por ano.

## Посібник зі швидкого початку роботи з РК-монітором Acer

### Важливі інструкції з техніки безпеки

Уважно прочитайте наведені нижче інструкції.

- Чищення РК-монітора: спершу впевніться, чи адаптер живлення, що ви використовуєте, відповідає електричним стандартам вашого регіону.
  - Вимкніть РК-монітор та відключіть адаптер живлення.
  - Нанесіть засіб для чищення без вмісту розчинника на ганчірку та обережно протріть екран.
  - Ніколи не наносіть жодної рідини безпосередньо на екран або корпус екрана.**
  - Не використовуйте для догляду за РК-екраном та його корпусом засоби для чищення на основі аміаку або спирту.**
  - Компанія Acer не несе відповідальності за пошкодження внаслідок використання будь-яких засобів для чищення на основі аміаку або спирту.
- Не встановлюйте РК-дисплей біля вікна. Дощ, волога та пряме сонячне проміння можуть спричинити серйозні пошкодження для пристрою.
- Не натискайте на РК-екран. Сильне натискання може призвести до невірного пошкодження дисплея.
- Не розбирайте корпус та не намагайтесь ремонтувати цей пристрій самостійно. Усі роботи з технічного обслуговування повинен виконувати авторизований майстер.
- Зберігайте РК-дисплей в кімнаті з температурою від -20°C до 60°C. Зберігання РК-дисплея в умовах, що виходять за межі цього температурного діапазону, може призвести до його невірного пошкодження.
- Негайно відключіть адаптер живлення монітора від електричної розетки та зверніться до авторизованого майстра, якщо:
  - Сигнальний кабель між монітором та комп'ютером зношений або пошкоджений.
  - На РК-дисплей потрапила рідина або краплі дощу.
  - РК-монітор або його корпус пошкоджені.

### Прикріплення основи монітора

- Розпакуйте основу монітора та помістіть її на плоскій робочій поверхні.
- Розпакуйте монітор.
- Прикріпіть стійку монітора до основи та закрутіть викруткою чорний гвинт, щоб надійно закріпити її. (Тільки вибрані моделі)
  - Затягніть викруткою чорний гвинт, щоб закріпити дисплей на стійці. (Тільки вибрані моделі)

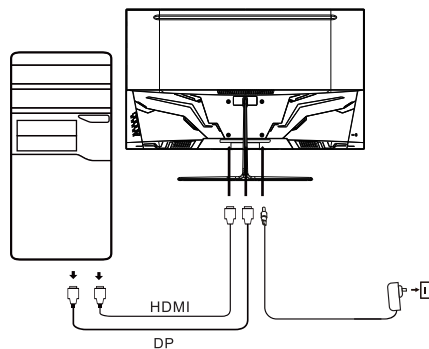
### Підключіть монітор до вашого комп'ютера

- Вимкніть ваш комп'ютер та відключіть шнур живлення від електричної розетки.
- Підключіть цифровий кабель (тільки для моделей з подвійним входом)
  - Упевніться, що живлення монітора та комп'ютера вимкнене.
  - Підключіть один кінець кабелю HDMI/DP до роз'єму на задній панелі монітора, а інший кінець — до роз'єму HDMI/DP комп'ютера.

Примітка: Максимальна частота оновлення для кабелів HDMI становить 144 Гц.

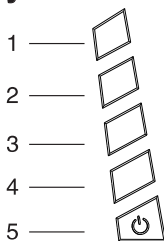
Максимальна частота оновлення для кабелів DP становить 165 Гц.

- Підключіть аудіокабель (тільки для моделей з аудіовходом) (додатково)
- Підключіть адаптер живлення монітора до роз'єму живлення на задній панелі монітора.
- Підключіть шнур живлення комп'ютера та адаптер живлення монітора до найближчої електричної розетки.



HDMI HDMI DP

### Зовнішнє керування



Номер	Зображення	Опис
1		Перехід в головне меню.
2		Вхід в режим вибору джерела.
3		Вхід у меню перемикання режимів.
4		Вхід у меню налаштування яскравості.
5		Живлення Увімк./Вимк.

## Регулятивні заяви та заяви щодо безпеки

### Заява FCC

Даний пристрій перевірений та визнаний таким, що відповідає обмеженням для цифрових пристроїв класу B, відповідно до Частини 15 Правил FCC. Ці обмеження розроблені з метою забезпечення розумного захисту від шкідливого випромінювання пристрою, якщо він встановлюється в житловій зоні. Цей виріб генерує, використовує та може випромінювати електромагнітні хвилі. Якщо таке обладнання не встановлювати та не використовувати згідно з інструкціями, воно може створювати перешкоди для радіозв'язку.

Однак немає гарантії, що такі перешкоди не виникнуть при правильному встановленні. Якщо цей пристрій спричинює перешкоди для радіо- або телепередач (що можна встановити увімкнення та вимкнення цього пристрою), тоді для усунення перешкод рекомендуємо користувачам використати один із таких засобів:

- Змініть напрям або положення приймальної антени.
- Збільшіть відстань між цим пристроєм та приймачем.
- Підключіть шнур живлення пристрою до електричної розетки, що знаходиться в іншому електричному ланцюзі, ніж розетка, до якої підключений приймач.
- Зверніться до продавця або досвідченого радіо/телевізійного техника за допомогою.

### Примітка

Щоб уникнути пошкодження монітора, не піднімайте монітор за стійку.

### Примітка: екранований кабель

Усі підключення до інших комп'ютерних пристроїв повинне відбуватися за допомогою екранованих кабелів, щоб відповідати вимогам щодо електромагнітної сумісності.

### Примітка: периферія

До цього пристрою можна підключати лише сертифіковані периферійні пристрої (пристрою вводу/виводу, док-станції, принтери тощо), що відповідають обмеженням для пристроїв Класу B. Використання несертифікованих периферійних пристроїв може призводити до появи перешкод для радіо- та телепередач.

### Примітка

Будь-які зміни або модифікації, що не були явно схвалені виробником, можуть призвести до втрати користувачем права використовувати цей пристрій.

### Умови використання

Цей пристрій відповідає вимогам частини 15 правил FCC. Експлуатація можлива за виконання таких двох умов: (1) цей пристрій не повинен створювати шкідливі радіоперешкоди та (2) цей пристрій повинен приймати будь-які перешкоди, включно з перешкодами, що можуть спричиняти небажані операції.

### Примітка: Користувачам у Канаді

Цей цифровий пристрій Класу B відповідає канадським характеристикам ICES-003.

#### Remarque a l'intention des utilisateurs canadiens

Cet appareil numérique de la classe B est conforme à la norme NMB-003 du Canada

### Пояснювальна примітка до «Вимог щодо належної переробки та утилізації використаного електричного та електронного обладнання».

З метою плекання та захисту нашої планети, коли у вашого пристрою вичерпається термін експлуатації або він не буде вам більше потрібен, будь ласка, дотримуйтесь національного законодавства та приписів щодо переробки електричних та електронних пристроїв та переробляйте їх у місцевих виробників, що мають для цього відповідні засоби.

### Утилізація використаного обладнання користувачами з ЄС



Цей значок на виробі або на упаковці вказує, що цей виріб забороняється утилізувати разом з іншим побутовим сміттям. Під час утилізації використаних пристроїв ви повинні принести на збірний пункт, що займається переробкою використаного електричного та електронного обладнання. Роздільний збір та утилізація використаних пристроїв допомагає зберегти природні ресурси та дозволяє переробити їх у безпечний для здоров'я людей та довкілля спосіб. За детальною інформацією щодо пунктів збору та переробки використаних виробів звертайтеся у ваше місцеве муніципальне управління, в службу з утилізації побутових відходів або в магазин, де був придбаний даний виріб.

### Декларація щодо відповідності нормативам ЄС

Ця компанія Aсer заявляє, що цей РК-монітор відповідає основним вимогам та іншим відповідним положенням Директиви з електромагнітної сумісності 2014/30/EU, Директиви з низьковольтного електрообладнання 2014/35/EU, Директиви RoHS 2011/65/EU з обмеження використання деяких небезпечних речовин та Директиви 2009/125/EC з метою створення основи для встановлення вимог до екодизайну продукції, що використовує електроенергію.

Монітор Aсer призначений для відображення відео та візуальної інформації з електронних пристроїв.



## ТЕХНІЧНІ ХАРАКТЕРИСТИКИ

ПК-панель	Система приводу	Кольоровий TFT РК-дисплей	
	Розмір	31,5" (80 см)	
	Крок пікселя	0,12125 мм (Г) x 0,36375 мм (В)	
	Яскравість	300 кд/м <sup>2</sup> (типова)	
	Контрастність	4000:1 (типова)	
	Кут огляду	178° (Г) 178° (В) (CR=10)	
	Час відгуку	5 мс	
	Тип панелі	VA	
Частота по горизонталі	53,93 - 183,15 кГц		
Частота по вертикалі	48 - 165 Гц		
Кольори дисплея	16,7 млн. кольорів		
Синхросигнал	HDMI: 340 МГц DP: 360 МГц		
Максимальна роздільна здатність	HDMI: 1920x1080 @ 144 Гц DP: 1920x1080 @ 165 Гц		
Стандарт Plug & Play	VESA DDCCI/DDC2B		
Клас енергоефективності	A		
*Щорічне енергоспоживання	50 (кВт год) (для моделей із виходом HDMI)		
Енергоспоживання (під час 200 ніт)	Робочий режим	34 Вт (типово)	
	Вимкнено (режим очікування)	0,5 Вт (типове)	
Вхідний роз'єм	DP HDMIx2		
Вхідний відеосигнал	DP HDMI (тільки для моделей із виходом HDMI) (опціонально)		
Максимальний розмір екрана	По горизонталі: 709 мм По вертикалі: 405,65 мм		
Джерело живлення	ВХІД: 100-240 В~ 50/60 Гц		
Умови довкілля	Температура експлуатації: від 0° до 40°C Температура зберігання: від -20° до 60°C Відносна вологість повітря під час експлуатації: від 20% до 90%		
Розміри	712,6 (Ш) x 512,7 (В) x 198,4 (Г) мм		
Маса (нетто)	5,2 кг (нетто)		
Механічні характеристики	Нахил: від -5° до +20° Обертання: Ні Регулювання висоти: Ні Колонка: Ні Знімна підставка ніжки: Так		
Зовнішні засоби керування	Перемикач/кнопки	Кнопка живлення Гаряча клавіша 1 Гаряча клавіша 2	Гаряча клавіша 3 Гаряча клавіша 4
	Функції	Яскравість Контрастність Сине світло Підсилення чорного АСМ Гама Колірна температура Режими Режим sRGB Режим відтінків сірого Відтінок 6 осей Насичення 6 осей Гучність Вимкнення звуку Овердрайв FreeSync Приціл Мова Тайм-аут меню	Прозорість Частота оновлення Блокування меню Вхід Автоматичний вибір джерела Призначення гарячих клавіш Широкий режим DDC/CI Рівень чорного HDMI Режим швидкого запуску Інформація Скинута всі налаштування
Усі робочі характеристики можуть змінюватися без попередження.			

Посібники та інша документація до пристрою Acer знаходяться на офіційному вебсайті підтримки компанії Acer.

\*Щорічне споживання енергії обчислюється з урахуванням звичайного споживання енергії протягом 4 годин на день, 365 днів на рік.



Regulatory Compliance







**Acer Incorporated**  
8F, 88, Sec. 1, Xintai 5th Rd., Xizhi  
New Taipei City 221, Taiwan

## Declaration of Conformity

We,

**Acer Incorporated**

8F, 88, Sec. 1, Xintai 5th Rd., Xizhi, New Taipei City 221, Taiwan

And,

**Acer Italy s.r.l.**

Via Lepetit, 40, 20020 Lainate (MI) Italy  
Tel: +39-02-939-921, Fax: +39-02 9399-2913  
www.acer.it

<b>Product:</b>	<b>LCD Monitor</b>
<b>Trade Name:</b>	<b>ACER</b>
<b>Model Number:</b>	<b>ED320QR</b>
<b>SKU Number:</b>	<b>ED320QR xxxxxx</b>
	<b>("x" = 0~9, a~z, A~Z, or blank)</b>

We, Acer Incorporated, hereby declare under our sole responsibility that the product described above is in conformity with the relevant Union harmonization legislations as below Directive and following harmonized standards and/or other relevant standards have been applied:

- EMC Directive: 2014/30/EU**

<input checked="" type="checkbox"/> EN55032:2012/AC:2013 Class B	<input checked="" type="checkbox"/> EN 55024:2010
<input checked="" type="checkbox"/> EN55032:2015/AC:2016 Class B	<input checked="" type="checkbox"/> EN61000-3-3:2013
<input checked="" type="checkbox"/> EN61000-3-2:2014 Class D	

- LVD Directive: 2014/35/EU**

<input checked="" type="checkbox"/> EN 60950-1:2006/A11:2009/A1:2010/A12:2011/A2:2013
---

- RoHS Directive: 2011/65/EU**

<input checked="" type="checkbox"/> EN 50581:2012
---

- ErP Directive: 2009/125/EC**

<input checked="" type="checkbox"/> Regulation (EC) No. 1275/ 2008; EN 50564:2011
---

**Year to begin affixing CE marking: 2020.**

\_\_\_\_\_  
**RU Jan / Sr. Manager**  
**Acer Incorporated (Taipei, Taiwan)**

Jan.15,2020

**Date**



**Acer America Corporation**  
333 West San Carlos St.,  
Suite 1500  
San Jose, CA 95110  
U. S. A.  
Tel : 254-298-4000  
Fax : 254-298-4147  
www.acer.com



## Federal Communications Commission Declaration of Conformity

This device complies with Part 15 of the FCC Rules. Operation is subject to the following two conditions:  
(1) this device may not cause harmful interference, and (2) this device must accept any interference  
received, including interference that may cause undesired operation.

The following local Manufacturer /Importer is responsible for this declaration:

<b>Product:</b>	<b>LCD Monitor</b>
<b>Model Number:</b>	<b>ED320QR</b>
<b>SKU Number:</b>	<b>ED320QR   xxxxxx</b> (? = 0~9, a ~ z, or A ~ Z)
<b>Name of Responsible Party:</b>	<b>Acer America Corporation</b>
<b>Address of Responsible Party:</b>	<b>333 West San Carlos St. Suite 1500 San Jose, CA 95110 U. S. A.</b>
<b>Contact Person:</b>	<b>Acer Representative</b>
<b>Phone No.:</b>	<b>254-298-4000</b>
<b>Fax No.:</b>	<b>254-298-4147</b>