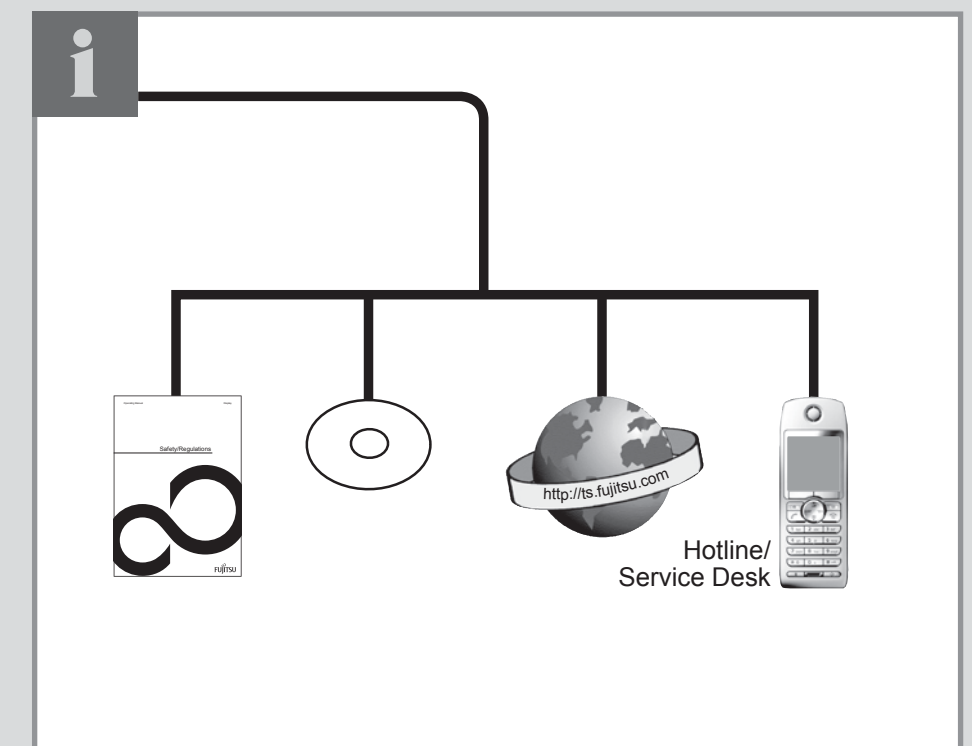
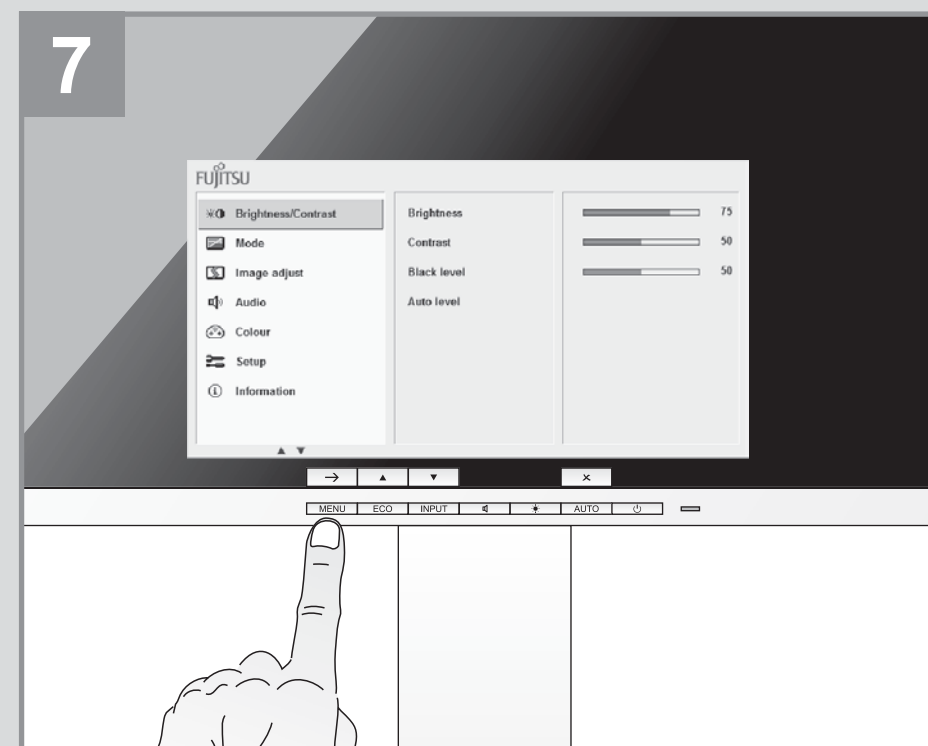
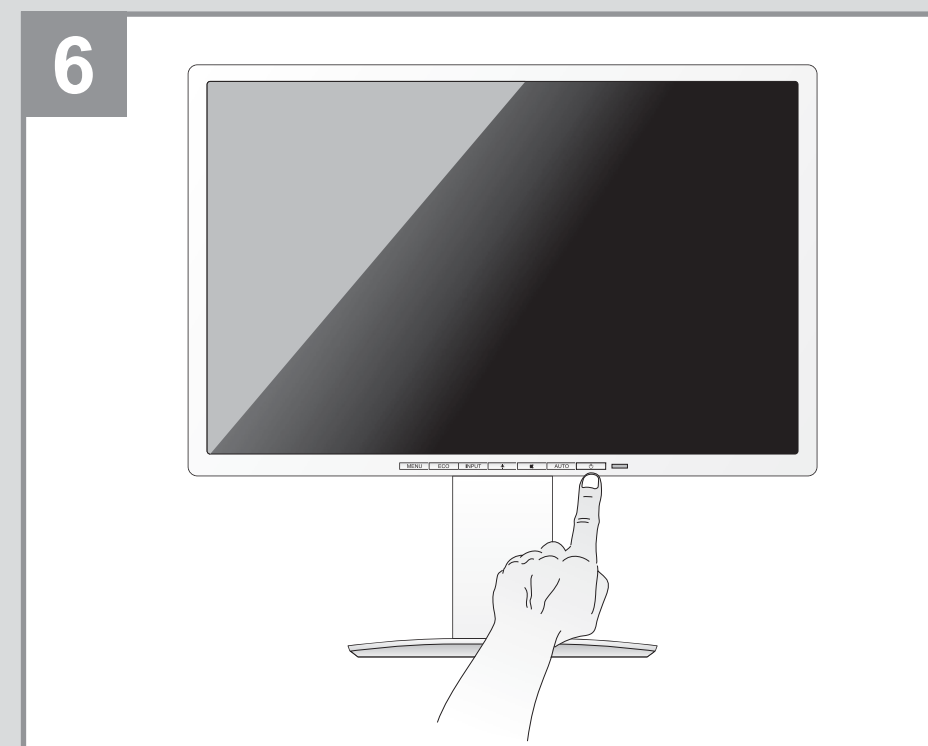
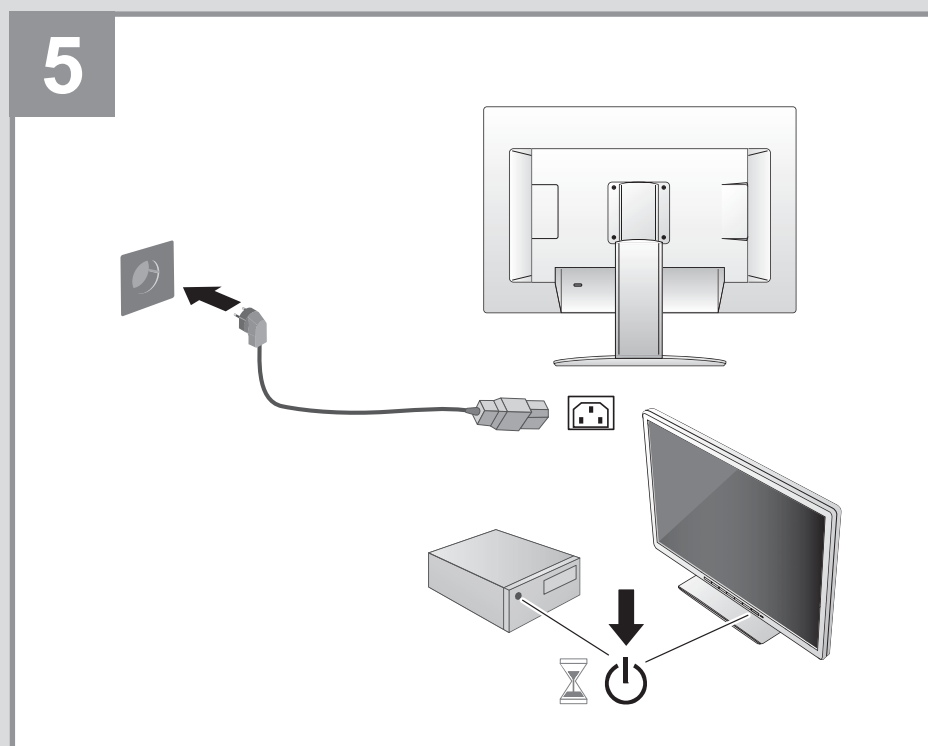
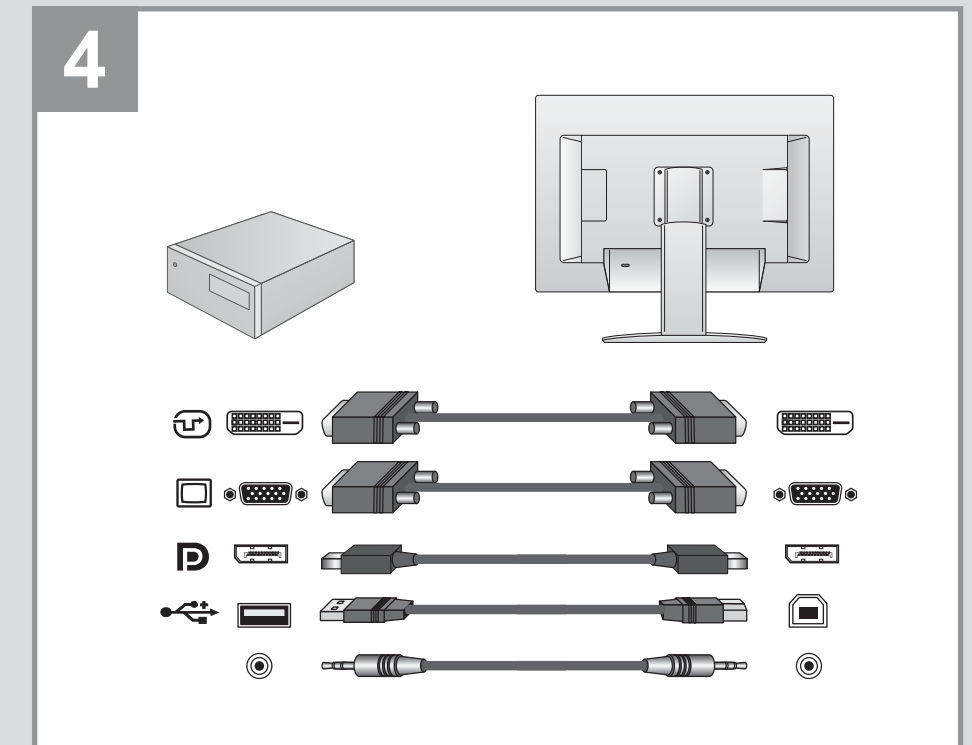
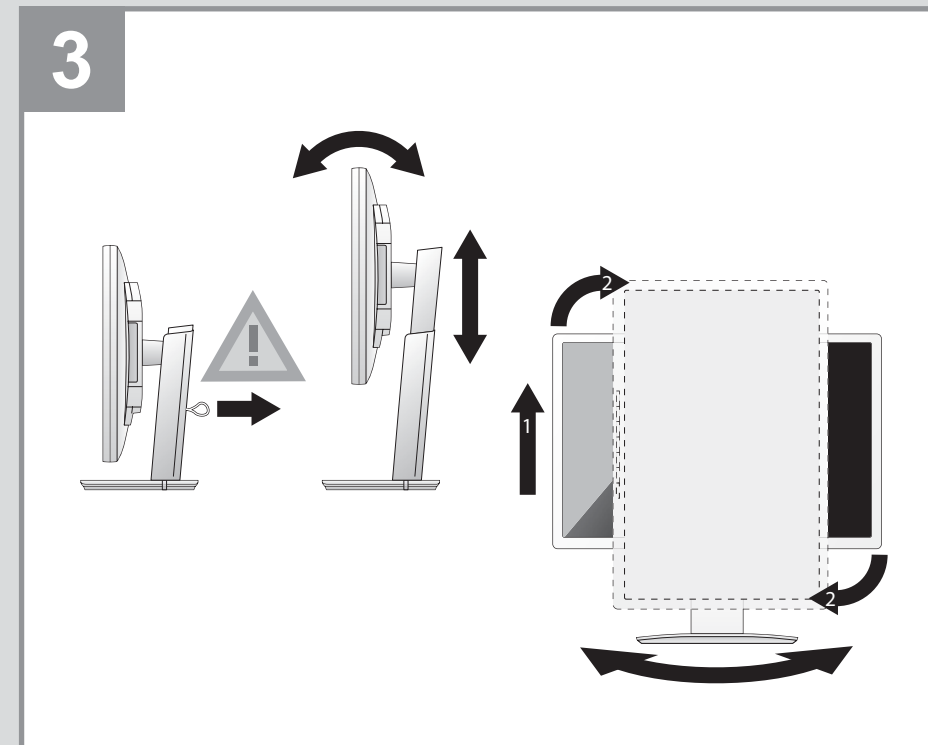
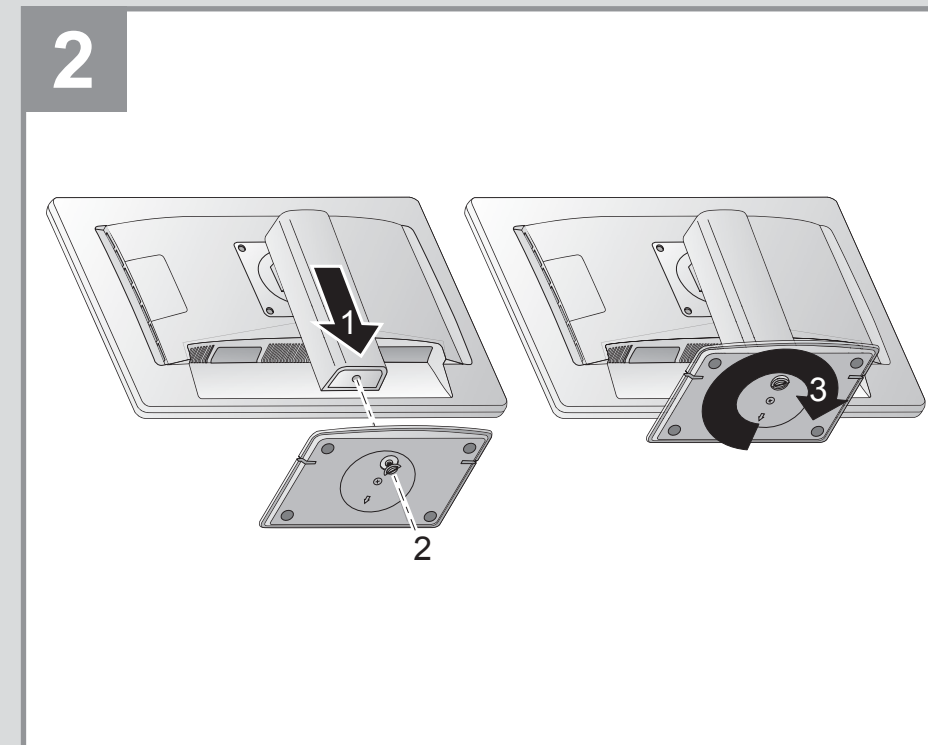
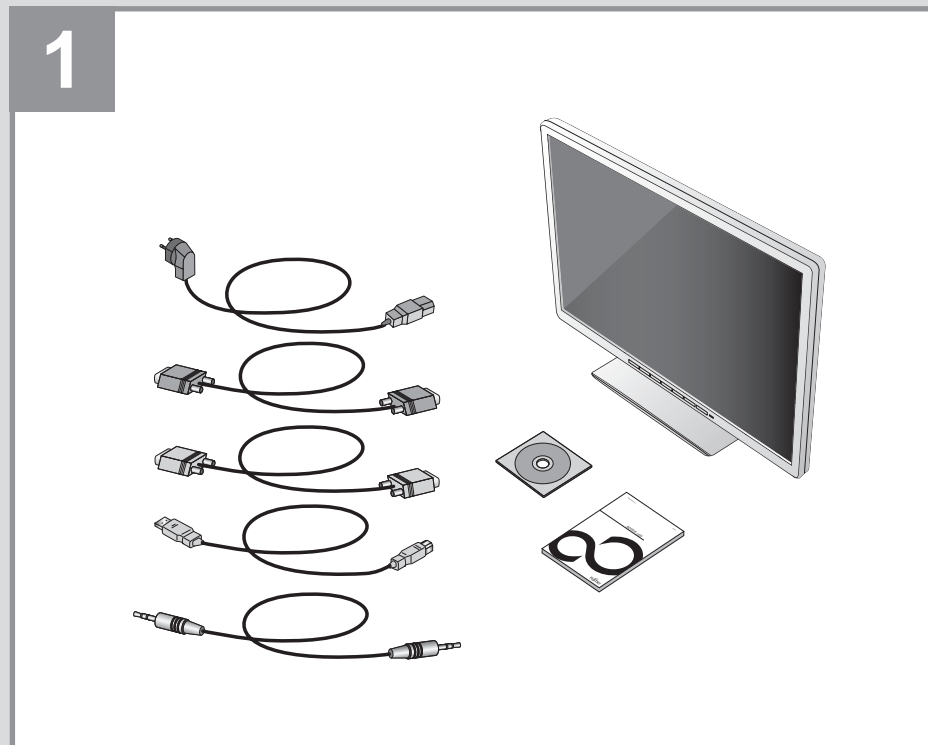


B24W-6 LED



Quick Start Guide



Published by
Fujitsu Technology Solutions GmbH
Mies-van-der-Rohe-Straße 8
80807 München, Germany

Creation
Xerox Global Services

Edition: 3
2012/06

Fujitsu Technology Solutions Order No.: A26361-K1427-Z310-1-8N19



A26361-K1427-Z310-1-8N19



**DE: Wichtige Hinweise**

Beachten Sie unbedingt die Sicherheitshinweise im Handbuch.

Sie finden die Betriebsanleitung zu diesem Gerät auch im Internet unter <http://ts.fujitsu.com/support>.

EN: Important notes

Always follow the safety instructions in the manual.

You will also find the operating manual for this device on the Internet under <http://ts.fujitsu.com/support>.

IT: Istruzioni importanti

Attenersi alle norme di sicurezza riportate nel manuale.

Le istruzioni per l'uso sono anche disponibili nel sito Web

<http://ts.fujitsu.com/support>.

FI: Tärkeitä ohjeita

Noudata ehdottomasti käsikirjassa annettuja turvallisuusohjeita.

Löydät tämän laitteen käyttöohjeen myös Internet-osoitteesta

<http://ts.fujitsu.com/support>.

FR: Remarques importantes

Respectez impérativement les consignes de sécurité figurant dans le manuel.

Vous trouverez aussi le manuel d'utilisation de cet appareil sur le site Internet

„<http://ts.fujitsu.com/support>“.

ES: Indicaciones importantes

Tenga en cuenta las indicaciones de seguridad del manual.

El Manual de instrucciones para este equipo puede consultarse también en la dirección de Internet

<http://ts.fujitsu.com/support>.

NO: Viktige anvisninger

Merk deg sikkerhetsinformasjonen i håndboken.

Du finner også brukerhåndboken til denne maskinen på Internett under

<http://ts.fujitsu.com/support>.

NL: Belangrijke instructies

Houd absoluut rekening met de veiligheidsinstructies in het handboek.

De gebruikshandleiding voor dit toestel vindt u tevens op het internet onder <http://ts.fujitsu.com/support>.

SV: Viktigt att veta

Observera ovillkorligen säkerhetsföreskrifterna i handboken.

Användarmanualen till denna enhet hittar du även på Internet under <http://ts.fujitsu.com/support>

DA: Viktige anvisninger

Overhold altid sikkerhedsanvisningerne i håndbogen.

Betjeningsvejledningen til dette apparat findes også på internetadressen

<http://ts.fujitsu.com/support>.

PT: Avisos importantes

Respeite impreterivelmente as instruções de segurança no manual (Iniciação).

Também encontra o Manual de Instruções deste aparelho na Internet em

<http://ts.fujitsu.com/support>.

TR: Önemli Uyarılar

Daima el kitabındaki "Getting started" bölümünde bulunan emniyet bilgilerini dikkate alın.

Bu cihazın el kitabını İnternette <http://ts.fujitsu.com/support> adresinden bulabilirsiniz.

EEE Yönetmeliğine Uygundur.

RU: Важные указания

Обязательно соблюдайте указания по технике безопасности, изложенные в справочнике „Getting started“.

Руководство по эксплуатации данного устройства Вы также можете найти в Интернете на сайте <http://ts.fujitsu.com/support>.

PL: Ważne instrukcje

Bezwzględnie należy stosować się do wskazówek bezpieczeństwa zawartych w podręczniku.

Instrukcję obsługi tego urządzenia można również znaleźć na stronie internetowej <http://ts.fujitsu.com/support>.

EL: Σημαντικές υποδείξεις

Λάβετε οπωσδήποτε υπόψη σας τις υποδείξεις ασφαλείας στο εγχειρίδιο.

Τις οδηγίες λειτουργίας αυτής της συσκευής μπορείτε επίσης να τις βρείτε στο Internet στη διεύθυνση <http://ts.fujitsu.com/support>.

CS: Důležité pokyny

Bezpodmínečně dodržujte bezpečnostní předpisy uvedené v příručce .

Návod k obsluze tohoto přístroje naleznete také na Internetu na adrese

<http://ts.fujitsu.com/support>.

SL: Pomembni napotki

Obvezno upoštevajte varnostne napotke v priročniku.

Navodila za uporabo te naprave najdete tudi na spletnem mestu

<http://ts.fujitsu.com/support>.

ET: Tähtsad juhised

Järgige tingimata teatmikus toodud ohutusjuhiseid.

Selle seadme kasutusjuhendi leiate ka internetist aadressil

<http://ts.fujitsu.com/support>.

LV: Svarīgi norādījumi

Noteikti ievērojiet drošības norādījumus, kas ietverti rokasgrāmatā.

Šīs ierīces lietošanas instrukciju jūs atradīsiet arī tīmekļa vietnē

<http://ts.fujitsu.com/support>.

LT: Svarbūs nurodymai

Laikykitės saugos nurodymų saugos vadove ir naudojimo instrukcijoje.

Šio prietaiso naudojimo instrukciją galite rasti PDF formatu internete, adresu:

<http://ts.fujitsu.com/support> ir, jei pristatyta kartu su prietaisu, CD/DVD.

SK: Dôležité pokyny

Bezpodmienečne dodržiavajte bezpečnostné pokyny v príručke.

Návod na prevádzku k tomuto zariadeniu nájdete aj na internete na

<http://ts.fujitsu.com/support>.

HU: Fontos útmutatások

Feltétlenül tartsa be a kézikönyvben ismertetett biztonsági előírásokat.

Ennek a készüléknek az üzemeltetési útmutatóját az interneten is megtalálja a <http://ts.fujitsu.com/support> cím alatt.

BG: Важни указания

Задължително спазвайте указанията за безопасност в ръчника.

Ръководството за експлоатация на това устройство можете да намерите и в Интернет на адрес <http://ts.fujitsu.com/support>.

RO: Indicații importante

Vă rugăm să vă asigurați că respectați instrucțiunile de securitate din manualul.

Puteți să consultați ghidul de utilizare pentru acest dispozitiv și pe Internet, consultând pagina web

<http://ts.fujitsu.com/support>.

附件，HID（人工输入设备）

务必遵守说明书《Getting started》中的安全提示。

设备操作说明书亦可在网站 <http://ts.fujitsu.com/support>上查询。